



MASTER LEDspot 12V

MASTER LED spot VLE D 7-50W MR16 830 60D

Źródło światła LED w kształcie reflektora halogenowego, bezpośredni zamiennik 12 V lamp halogenowych, dostępny w wersjach z różną rozbieżnością użyteczną rozsyłu światła. Opatentowana technologia zasilacza pozwala na szeroką kompatybilność z dostępnymi na rynku transformatoremi elektronicznymi i elektromagnetycznymi. Wersje z regulacją strumienia świetlnego, pozwalają na stworzenie unikalnej atmosfery w pomieszczeniu.

Wskazówki bezpieczeństwa i ostrzeżenia

- Zakres temperatur pracy wynosi od -20 °C do 45 °C
- Do stosowania w oprawach otwartych, które zapewniają wystarczającą przestrzeń (10 mm wolnej przestrzeni)
- Nie są przeznaczone do wykorzystywania jako źródła w oprawach awaryjnych lub ewakuacyjnych

Dane produktu

Informacje ogólne		Wskaźnik oddawania barw (CRI)	
Podstawa-nasadka	GU5.3 [GU5.3]		80
Nominalny okres eksploatacji	25 000 h	LLMF At End Of Nominal Lifetime (Nom)	70 %
Cykl Przetężania	50 000	Strumień świetlny w stożku 90° (znamionowy)	630 lm
Lighting Technology	LED	Eksploatacja i połączenie elektryczne	
Zgodność z normą UE RoHS	Tak	Zużycie energii	7 W
Dane techniczne oświetlenia		Lamp Current (Nom)	760 mA
Kod barwy	830 [CCT of 3000K]	Równoważna moc w watach	50 W
Kąt rozsyłu światła (Nom)	60 °	Czas uruchomienia (Nom)	0,5 s
Strumień Świetlny	630 lm	Czas rozświetlenia do osiągnięcia 60% maksymalnego strumienia światła	0.5 s
Światłość (Nom)	800 cd	Współczynnik mocy (ułamek)	0.8
Oznaczenie koloru	Biały (WH)	Napięcie (Nom)	ac Electronic 12 V
Skorelowana Temperatura Barwowa (Nom)	3000 K		
Skuteczność świetlna (znamionowa) (Nom)	90,00 lm/W		
Jednorodność barw	<6		

MASTER LEDspot 12V

Temperatura

Maksymalna temperatura obudowy (Nom) 105 °C

Układy sterowania i ściemnianie

Z możliwością przyciemniania Tak

Mechanika i korpus

Kształt bańki MR16 [2 cale/50 mm]

Certyfikaty i zastosowania

Odpowiednie do oświetlenia akcentującego Tak

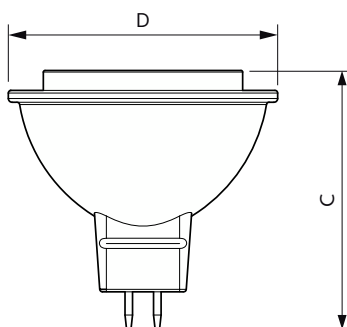
Zużycie energii elektrycznej w kWh/1000 h 8 kWh

Dane techniczne produktu

Nazwa produktu na zamówieniu MAS LED spot VLE D 7-50W MR16 830 60D

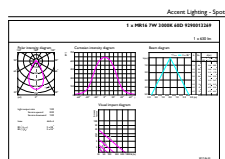
Pełna nazwa produktu	MASTER LED spot VLE D 7-50W MR16 830 60D
Full EOC	871869670843900
Kod zamówienia	70843900
Materiał Nr (12NC)	929001326902
Numerator - Quantity Per Pack	1
EAN/UPC - Produkt/opakowanie	8718696708439
Numerator - Packs per outer box	10
EAN/UPC - Opakowanie	8718696708446

Rysunki techniczne

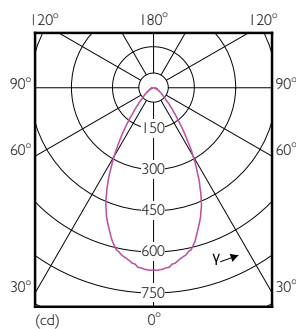


Product	D	C
MAS LED spot VLE D 7-50W MR16 830 60D	50,5 mm	49,5 mm

Dane fotometryczne



Technical Drawing 01 Page Lighting 01 Page 11



Light Distribution Diagram - MAS LED spot VLE D 7-50W MR16 830 60D

Accent Lighting Spots - MAS LED spot VLE D 7-50W MR16 830 60D

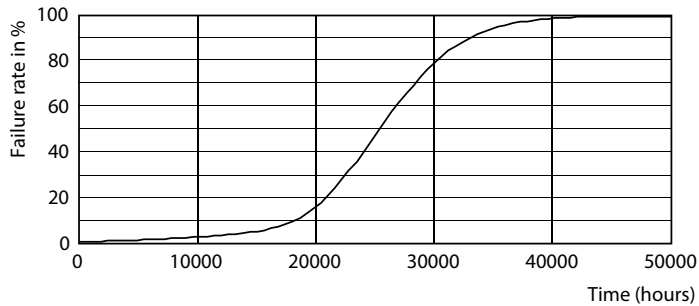
MASTER LEDspot 12V

Dane fotometryczne

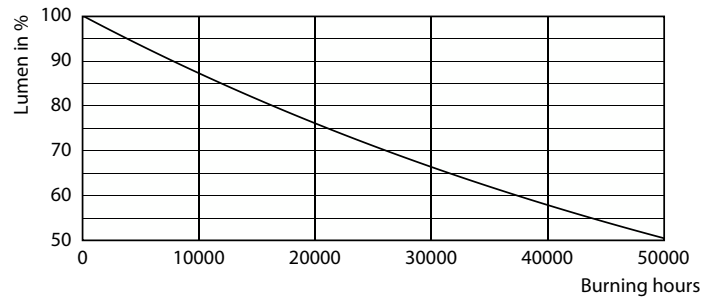


Spectral Power Distribution Colour - MAS LED spot VLE D 7-50W MR16 830 60D

Okres eksploatacji



Life Expectancy Diagram - MAS LED spot VLE D 7-50W MR16 830 60D



Lumen Maintenance Diagram - MAS LED spot VLE D 7-50W MR16 830 60D

