



# MASTER LEDspot & Value MR16/MR11 Niedervolt-Reflektorlampen

## MASTER LED spot VLE D 7-50W MR16 840 60D

Ersetzen Sie ihre alten Halogen-Niedervolt-Reflektorlampen und sparen Sie bares Geld. MASTER LEDspot MR16/MR11 haben mit ihren kompakten Abmessungen die perfekte Passform als Ersatz für Halogen-Reflektorlampen und verbrauchen bis zu 80% weniger Energie.

### Hinweise

- Nicht für den Einsatz in sehr luftfeuchter Umgebung geeignet (z.B. über der Dusche)
- Nicht für elektronische Schalter geeignet
- Max. 80% Luftfeuchtigkeit
- Min. 10 mm Luftraum beim Deckeneinbau zur Gewährleistung der konstanten Wärmeableitung

### Produkt Daten

Allgemeine Informationen	
Socket	GU5.3 [GU5.3]
Nennlebensdauer	25.000 Stunde(n)
Schaltzyklus	50.000
Beleuchtungstechnologie	LED
EU RoHS-konform	Ja
Lichttechnische Daten	
Farbcode	840 [CCT of 4000K]
Ausstrahlungswinkel (Nom)	60 Grad

Lichtstrom	660 lm
Lichtstärke (Nom)	850 cd
Lichtfarbe	Kaltweiß (CW)
Ähnlichste Farbtemperatur (Nom)	4000 K
Nennlichtausbeute (nom.)	94,29 lm/W
Farbkonsistenz	<6
Farbwiedergabeindex (CRI)	80
Restlichtstrom am Ende der Nennlebensdauer (Nom.)	70 %

# MASTER LEDspot & Value MR16/MR11 Niedervolt-Reflektorlampen

Lichtstrom im 90° -Kegel (Nennwert)	660 lm
-------------------------------------	--------

## Betrieb und Elektrik

Energieverbrauch	7 W
Lampenstrom (Nom)	760 mA
Äquivalente Leistung	50 W
Startzeit (Nom)	0,5 s
Aufwärmzeit bis 60 % Licht	0.5 s
Leistungsfaktor (Bruchteile)	0.8
Spannung (Nom)	ac Electronic 12 V

## Temperatur

Gehäusetemperatur (Nom)	105 °C
-------------------------	--------

## Lichtregelung und Dimmen

Dimmbar	Ja
---------	----

## Mechanik und Gehäuse

Kolbenform	MR16 [2 Zoll/50 mm]
------------	---------------------

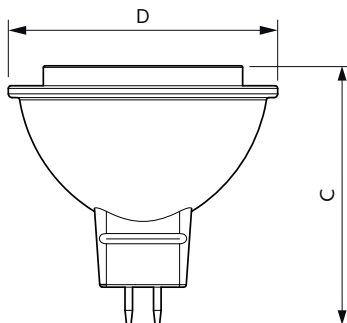
## Genehmigung und Anwendung

Geeignet für Akzentbeleuchtung	Ja
Energieverbrauch kWh/1.000 Std.	8 kWh

## Produktdaten

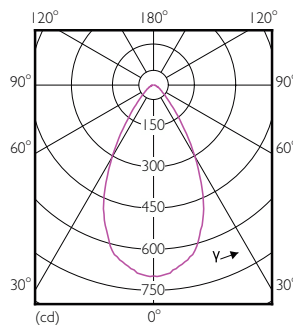
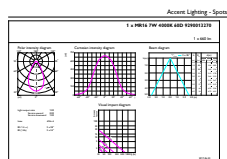
Bestell-Produktname	MAS LED spot VLE D 7-50W MR16 840 60D
Gesamtbezeichnung des Produkts	MASTER LED spot VLE D 7-50W MR16 840 60D
Gesamt-Produktcode	871869670845300
Bestellcode	70845300
Material-Nr. (12NC)	929001327002
Anzahl pro Verpackung	1
EAN/UPC – Produkt/Kiste	8718696708453
Zähler – Pakete pro Außenkarton	10
EAN Umverpackung	8718696708460

## Abmessungsskizzen



Product	D	C
MAS LED spot VLE D 7-50W MR16 840 60D	50,5 mm	49,5 mm

## Photometrische Daten

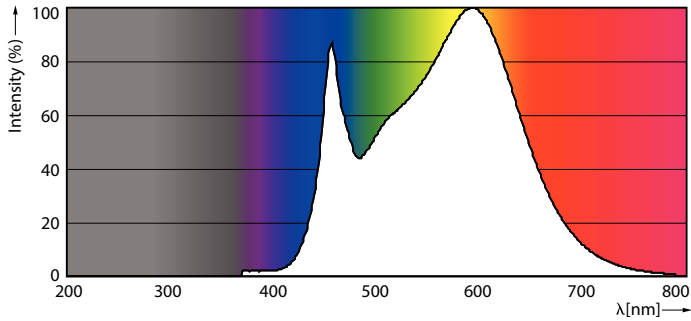


Accent Lighting Spots – MAS LED spot VLE D 7-50W MR16 840 60D

Light Distribution Diagram – MAS LED spot VLE D 7-50W MR16 840 60D

# MASTER LEDspot & Value MR16/MR11 Niedervolt-Reflektorlampen

## Photometrische Daten



Spectral Power Distribution Colour - MAS LED spot VLE D 7-50W MR16 840 60D

## Lebensdauer

Life Expectancy Diagram - MAS LED spot VLE D 7-50W MR16 840 60D

Lumen Maintenance Diagram - MAS LED spot VLE D 7-50W MR16 840 60D

