



# MASTER LEDspot LV AR111

## MAS LEDspotLV D 15-75W 940 AR111 40D

De Master LEDspot LV AR111, met zijn nieuwe perfect-fit ontwerp, vervangt de meeste verlichting met een G53 lampvoet en is daarmee een echte renovatieoplossing. De lamp creëert een briljant visueel effect voor toepassingen in de detailhandel en horeca zoals winkels, showrooms en galerijen. Het hoogwaardige licht verfraait, accentueert en brengt de ware kleuren naar voren. De Master LEDspot LV AR111 heeft een lange levensduur met langdurig lumen- en kleurbehoud. De prachtig ontworpen lamp levert een goed gedefinieerde lichtbundel met een groot aantal bundelhoeken die passen bij uiteenlopende toepassingen. De Master LEDspot LV AR111 maakt gebruik van TransforMax. TransforMax is een door Philips gepatenteerde oplossing die uitwisselbaarheid met een brede selectie van elektronische transformatoren (12V) garandeert. De lamp geeft verder een hoge bundelintensiteit die overeenkomt met AR111 halogeenspots van 50 W, 75 W of 100 W.

### Product gegevens

Algemene informatie	
Lampvoet	G53 [G53]
Nominale levensduur	40.000 hr
Schakelcyclus	50.000
Lamptype	LED
Conform EU RoHS-richtlijn	Ja

Gegevens lichttechniek	
Kleurcode	940 [CCT of 4000K]
Bundelhoek (nom.)	40 graden
Lichtstroom	830 lm
Lichtsterkte (nom.)	1.500 cd

Kleuraanduiding	Koelwit (CW)
Gecorreleerde kleurtemperatuur (nom)	4000 K
Lichtrendement (gespec.) (nom.)	55,33 lm/W
Kleurconsistentie	<3
Kleurweergave-index (CRI)	90
LLMF bij einde nominale levensduur (nom.)	70 %
Lichtstroom in conus van 90° (nom.)	830 lm

Bedrijfs- en elektrische gegevens	
Ingangsfrequentie	- Hz
Ingangsfrequentie	- Hz
Energieverbruik	15 W

# MASTER LEDspot LV AR111

Lampstroom (nom.)	1.800 mA
Overeenkomstig vermogen	75 W
Opstarttijd (nom.)	0,5 s
Opwarmtijd tot 60% licht	0.5 s
Arbeidsfactor	0.7
Spanning (nom.)	12 V

## Operationele temperatuur

T-behuizing maximaal (nom.)	74 °C
-----------------------------	-------

## Dimbaarheid en regelsystemen

Dimbaar	Ja
---------	----

## Eigenschappen behuizing en afmetingen

Lampvorm	AR111
----------	-------

## Keurmerken en classificaties

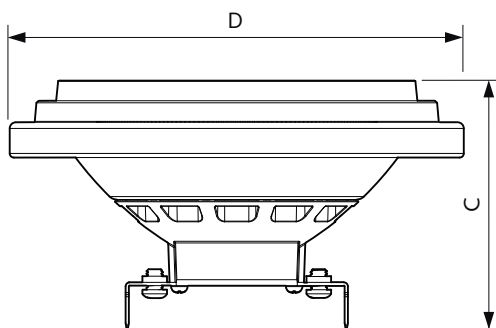
Geschikt voor accentverlichting	Ja
---------------------------------	----

Energieverbruik kWh/1.000 uur	17 kWh
-------------------------------	--------

## Productgegevens

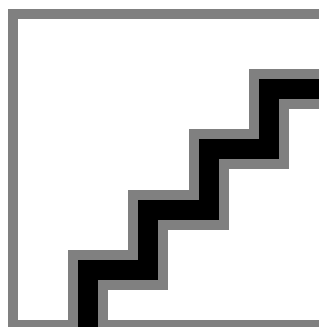
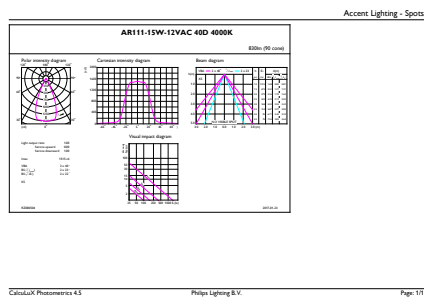
Productnaam voor bestelling	MAS LEDspotLV D 15-75W 940 AR111 40D
Volledige productnaam	MAS LEDspotLV D 15-75W 940 AR111 40D
Full EOC	871869671836000
Bestelcode	71836000
Materiaalnr. (12NC)	929001330002
Lokale code	MSAR75W94040D
Numerator - Aantal per pak	1
EAN/UPC - product/behuizing	8718696718360
Numerator - Dozen per buitendoos	6
EAN/UPC - Case	8718696718377

## Maatschets



Product	D	C
MAS LEDspotLV D 15-75W 940 AR111 40D	111 mm	62 mm

## Fotometrische gegevens

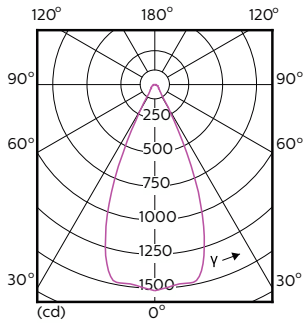


Accent Lighting Spots - MAS LEDspotLV D 15-75W 940 AR111 40D

Spectral Power Distribution Colour - MAS LEDspotLV D 15-75W 940 AR111 40D

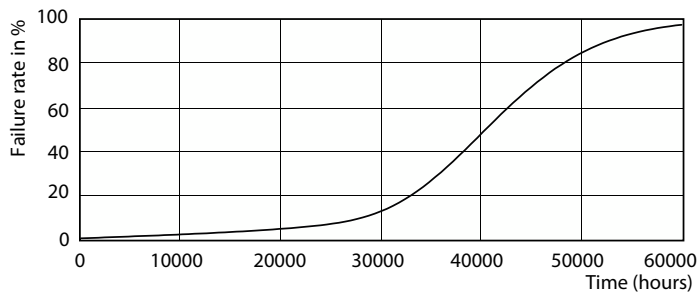
# MASTER LEDspot LV AR111

## Fotometrische gegevens

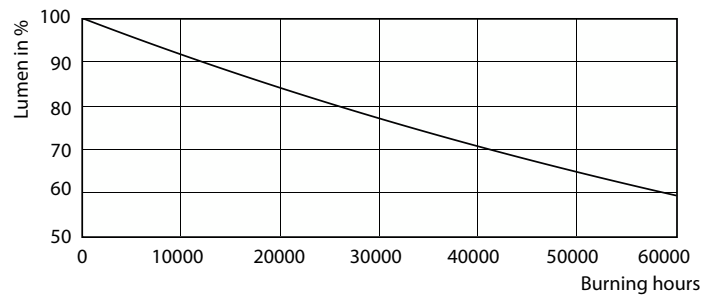


Light Distribution Diagram - MAS LEDspotLV D 15-75W 940 AR111 40D

## Levensduur



Life Expectancy Diagram - MAS LEDspotLV D 15-75W 940 AR111 40D



Lumen Maintenance Diagram - MAS LEDspotLV D 15-75W 940 AR111 40D

