



MASTER LEDspot MR16 ExpertColor

MASTER LED ExpertColor 6.5-35W MR16 927 60D

MASTER LEDspot LV ExpertColor schafft ein warmes und komfortables Ambiente im Gastgewerbe, Eigenheim und Restaurant. Es erreicht dieses Ambiente durch überragendes Licht mit angepasstem Spektrum, hohem CRI-Wert und leistungsstarker Dimm-Funktion. Das Ergebnis? Eine wunderschöne Beleuchtung. Darüber hinaus ist das innovative Linsendesign ohne Einfassung durch ihr sauberes und klares Aussehen für nahezu jede Inneneinrichtung geeignet. Sie können außerdem die gesamte ExpertColor-Familie nutzen, die auch Lampen der Serien LEDspot MV und LEDspot Par einschließt.

Produkt Daten

Allgemeine Informationen	
Socket	GU5.3 [GU5.3]
Nennlebensdauer	40'000 Stunde(n)
Schaltzyklus	50'000
Beleuchtungstechnologie	LED
EU RoHS-konform	Ja

Lichttechnische Daten	
Farbcode	927
Ausstrahlungswinkel (Nom)	60 Grad
Lichtstrom	400 lm
Lichtstärke (Nom)	410 cd
Lichtfarbe	Warmweiß (WW)
Ähnlichste Farbtemperatur (Nom)	2700 K
Nennlichtausbeute (nom.)	61.54 lm/W
Farbkonsistenz	<3
Farbwiedergabeindex (CRI)	97

Restlichtstrom am Ende der Nennlebensdauer (Nom.)	70 %
Lichtstrom im 90° -Kegel (Nennwert)	400 lm

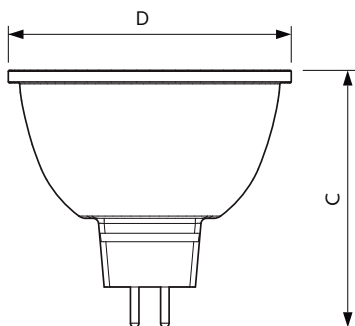
Betrieb und Elektrik	
Netzfrequenz	- Hz
Eingangsfrequenz	- Hz
Energieverbrauch	6.5 W
Lampenstrom (Nom)	800 mA
Äquivalente Leistung	35 W
Startzeit (Nom)	0.5 s
Aufwärmzeit bis 60 % Licht	0.5 s
Leistungsfaktor (Bruchteil)	0.7
Spannung (Nom)	ac electronic 12 V

MASTER LEDspot MR16 ExpertColor

Temperatur	
Gehäusetemperatur (Nom)	90 °C
Lichtregelung und Dimmen	
Dimmbar	Ja
Mechanik und Gehäuse	
Kolbenform	MR16 [2 Zoll/50 mm]
Genehmigung und Anwendung	
Geeignet für Akzentbeleuchtung	Ja
Energieverbrauch kWh/1.000 Std.	8 kWh
EyeComfort	Ja

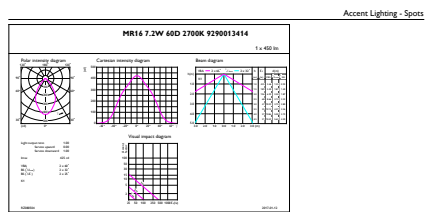
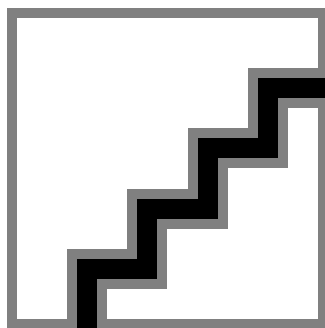
Produktinformationen	
Bestell-Produktname	MAS LED ExpertColor 6.5-35W MR16 927 60D
Gesamtbezeichnung des Produkts	MASTER LED ExpertColor 6.5-35W MR16 927 60D
Gesamt-Produktcode	871869675751200
Bestellcode	75751200
Material-Nr. (12NC)	929001341402
Anzahl pro Verpackung	1
EAN/UPC – Produkt/Kiste	8718696757512
Zähler - Pakete pro Außenkarton	10
EAN Umverpackung	8718696757529

Abmessungsskizzen



Product	D	C
MAS LED ExpertColor 6.5-35W MR16 927 60D	50.5 mm	46 mm

Photometrische Daten



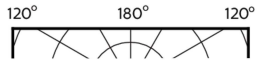
CalcXN Photometrics 4.5 Philips Lighting B.V. Page 1/1

Spectral Power Distribution Colour - MAS LED ExpertColor 6.5-35W MR16 927 60D

Accent Lighting Spots - MAS LED ExpertColor 6.5-35W MR16 927 60D

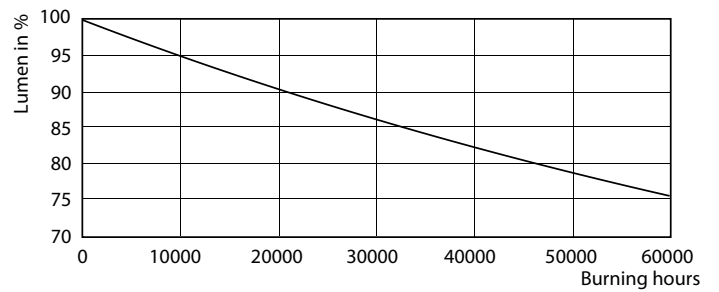
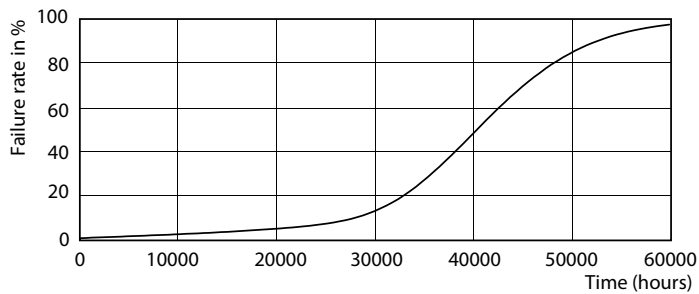
MASTER LEDspot MR16 ExpertColor

Photometrische Daten



Light Distribution Diagram - MAS LED ExpertColor 6.5-35W MR16 927 60D

Lebensdauer



Life Expectancy Diagram - MAS LED ExpertColor 6.5-35W MR16 927 60D

Lumen Maintenance Diagram - MAS LED ExpertColor 6.5-35W MR16 927 60D

