



# MASTER LEDspot MR16 ExpertColor

## MASTER LED ExpertColor 6.5-35W MR16 940 60D

MASTER LEDspot LV ExpertColor schafft ein warmes und komfortables Ambiente im Gastgewerbe, Eigenheim und Restaurant. Es erreicht dieses Ambiente durch überragendes Licht mit angepasstem Spektrum, hohem CRI-Wert und leistungsstarker Dimm-Funktion. Das Ergebnis? Eine wunderschöne Beleuchtung. Darüber hinaus ist das innovative Linsendesign ohne Einfassung durch ihr sauberes und klares Aussehen für nahezu jede Inneneinrichtung geeignet. Sie können außerdem die gesamte ExpertColor-Familie nutzen, die auch Lampen der Serien LEDspot MV und LEDspot Par einschließt.

### Produkt Daten

Allgemeine Informationen		Betrieb und Elektrik	
Sockel	GU5.3 [GU5.3]	Farbkonsistenz	<3
Nennlebensdauer	40.000 Stunde(n)	Farbwiedergabeindex (CRI)	97
Schaltzyklus	50.000	Restlichtstrom am Ende der Nennlebensdauer (Nom.)	70 %
Beleuchtungstechnologie	LED	Lichtstrom im 90° -Kegel (Nennwert)	440 lm
EU RoHS-konform	Ja		
Lichttechnische Daten		Netzfrequenz	- Hz
Farbcode	940 [CCT of 4000K]	Eingangsfrequenz	- Hz
Ausstrahlungswinkel (Nom)	60 Grad	Energieverbrauch	6,5 W
Lichtstrom	440 lm	Lampenstrom (Nom)	800 mA
Lichtstärke (Nom)	440 cd	Äquivalente Leistung	35 W
Lichtfarbe	Kaltweiß (CW)	Startzeit (Nom)	0,5 s
Ähnlichste Farbtemperatur (Nom)	4000 K	Aufwärmzeit bis 60 % Licht	0,5 s
Nennlichtausbeute (nom.)	67,69 lm/W	Leistungsfaktor (Bruchteil)	0,7

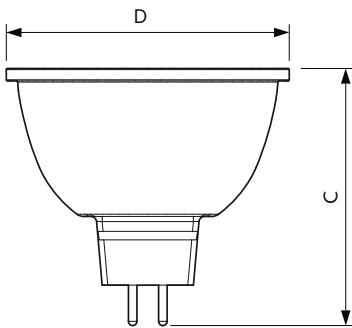
# MASTER LEDspot MR16 ExpertColor

Spannung (Nom)	ac electronic 12 V
<b>Temperatur</b>	
Gehäusetemperatur (Nom)	90 °C
<b>Lichtregelung und Dimmen</b>	
Dimmbar	Ja
<b>Mechanik und Gehäuse</b>	
Kolbenform	MR16 [2 Zoll/50 mm]
<b>Genehmigung und Anwendung</b>	
Geeignet für Akzentbeleuchtung	Ja
Energieverbrauch kWh/1.000 Std.	8 kWh
EyeComfort	Ja

## Produktdaten

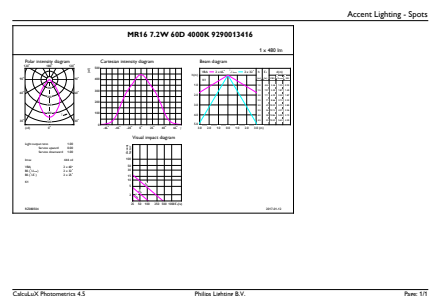
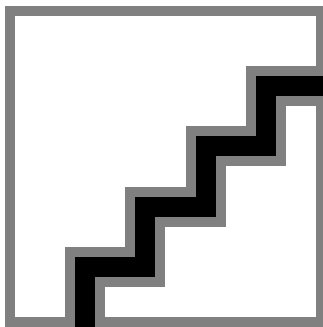
Bestell-Produktname	MAS LED ExpertColor 6.5-35W MR16 940 60D
Gesamtbezeichnung des Produkts	MASTER LED ExpertColor 6.5-35W MR16 940 60D
Gesamt-Produktcode	871869675755000
Bestellcode	75755000
Material-Nr. (12NC)	929001341602
Anzahl pro Verpackung	1
EAN/UPC – Produkt/Kiste	8718696757550
Zähler – Pakete pro Außenkarton	10
EAN Umverpackung	8718696757567

## Abmessungsskizzen



Product	D	C
MAS LED ExpertColor 6.5-35W MR16 940 60D	50,5 mm	46 mm

## Photometrische Daten

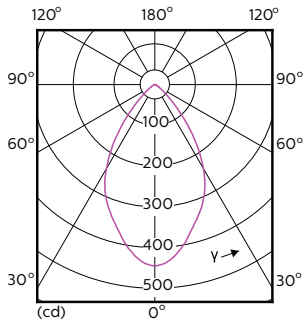


Spectral Power Distribution Colour - MAS LED ExpertColor 6.5-35W MR16 940 60D

Accent Lighting Spots - MAS LED ExpertColor 6.5-35W MR16 940 60D

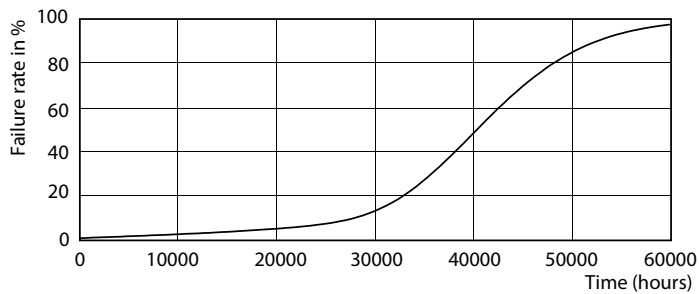
# MASTER LEDspot MR16 ExpertColor

## Photometrische Daten

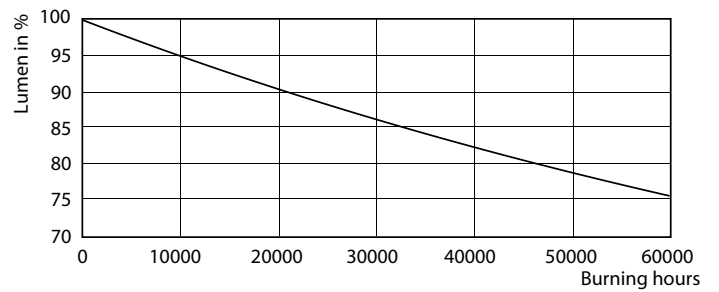


Light Distribution Diagram - MAS LED ExpertColor 6.5-35W MR16 940 60D

## Lebensdauer



Life Expectancy Diagram - MAS LED ExpertColor 6.5-35W MR16 940 60D



Lumen Maintenance Diagram - MAS LED ExpertColor 6.5-35W MR16 940 60D

