



CorePro LEDspot LV

CorePro LED spot ND 5-35W MR16 840 36D

CorePro LED egner seg perfekt for spotbelysning og gir et varmt halogenlignende lys. Lyskildene er kompatible med de fleste eksisterende armaturer med MR16 GU5.3-holdere, og er utformet som en ettermonterbar erstatning av halogen- eller glødelamper. LED-lyskilder gir store energibesparelser og reduserer vedlikeholdskostnadene

Produktdata

Generell informasjon	
Sokkelbase	GU5.3 [GU5.3]
Nominell levetid	15 000 time(r)
Brytersyklus	50 000
Lighting Technology	LED
I samsvar med EU RoHS	Ja
Teknisk belysning	
Fargekode	840 [CCT of 4000K]
Spredningsvinkel (nom.)	36 grad(er)
Lysytelse	390 lm
Lysintensitet (nom.)	650 cd
Fargebetegnelse	Kaldhvit (CW)
Korreleret fargetemperatur (nom)	4000 K
Lysutbytte (vurdert) (Nom)	78,00 lm/W
Fargesamsvar	<6
Fargegjengivelsesindeks (CRI)	80
Nominell vedlikeholdsfaktor for lyskildelumen ved utgangen av nominell levetid (nom.)	70 %
Lysytelse i lyskjegle på 90° (merkekapasitet)	390 lm

Drift og elektronikk	
Line Frequency	- Hz
Inngangsfrekvens	- Hz
Effektforbruk	5 W
lyskildestrom (nom.)	575 mA
Effekten som tilsvarer	35 W
Starttid (nom.)	0,5 s
Tiden det tar før lyset er på 60 %	0,5 s
Effektfaktor (brøk)	0,6
Spenning (nom.)	12 V

Temperatur	
Maksimal temperatur for innfatningen (nom.)	82 °C

Kontroller og dimming	
Kan dimmes	Nei

Mekanikk og innfatning	
Lyspæreform	MR16 [2 tommer / 50 mm]

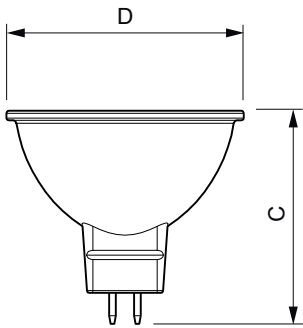
Godkjenning og bruksområde	
Egnet til effektbelysning	Ja

CorePro LEDspot LV

Energiforbruk kWh/1000 t	6 kWh
EyeComfort	Ja
Produktdata	
Produkt navn for bestilling	CorePro LED spot ND 5-35W MR16 840 36D
Fullstendig produkt navn	CorePro LED spot ND 5-35W MR16 840 36D
Full EOC	871869671065400

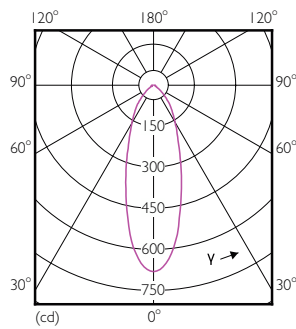
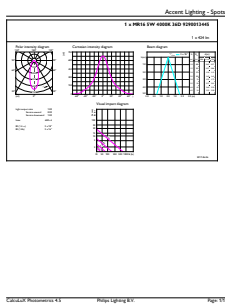
Bestillingskode	71065400
Materialenr. (12NC)	929001344502
SAP-teller – antall per pakke	1
EAN/UPC – produkt/boks	8718696710654
SAP-teller – pakker per utvendige	10
EAN/UPC – boks	8718696710661

Målskisse



Product	D	C
CorePro LED spot ND 5-35W MR16 840 36D	51 mm	46 mm

Fotometriske data

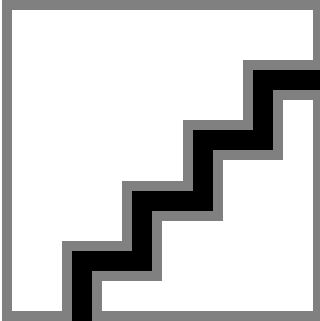


Accent Lighting Spots - CorePro LED spot ND 5-35W MR16 840 36D

Light Distribution Diagram - CorePro LED spot ND 5-35W MR16 840 36D

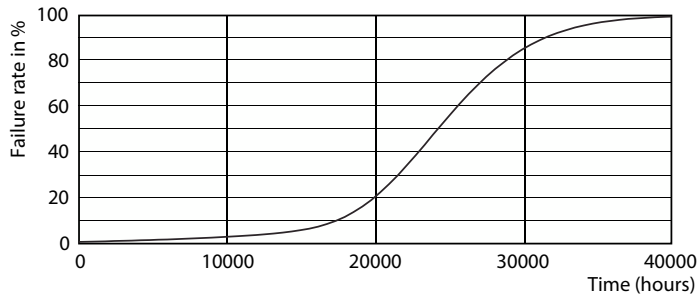
CorePro LEDspot LV

Fotometriske data

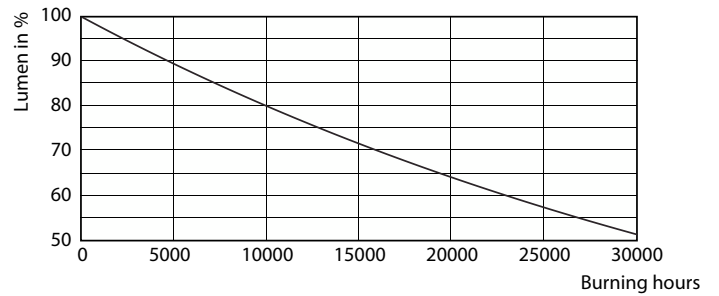


Spectral Power Distribution Colour - CorePro LED spot ND 5-35W MR16 840 36D

Levetid



Life Expectancy Diagram - CorePro LED spot ND 5-35W MR16 840 36D



Lumen Maintenance Diagram - CorePro LED spot ND 5-35W MR16 840 36D

