



CorePro LEDspot LV



CorePro LED spot ND 4.4-35W MR16 840 36D

CorePro LEDspots passer perfekt til spotbelysning og giver varmt lys tilsvarende halogen. De er kompatible med de fleste eksisterende armaturer med MR16 GU5.3-fatninger og er designede som erstatning for halogen eller glødepærespots. CorePro LED-spots giver store energibesparelser og minimerer vedligeholdelsesomkostningerne.

Produkt data

Generelle oplysninger		Photobiological safety according to EN 62471	
Fod	GU5.3	RG1	
Normeret levetid	15.000 t		
Skiftedyklus	50.000		
Lighting Technology	LED		
Lysstrømsmålingsreference	Narrow Cone		
CE-mærke	Ja		
EU RoHS-godkendt	Ja		
Lysteknisk		Drift og el	
Farvekode	840 [CCT of 4000K]	Linjefrekvens	- Hz
Spredningsvinkel (nom.)	36 °	Indgangsfrekvens	- Hz
Lysstrøm	390 lm	Strømforbrug	4,4 W
Lysstyrke (nom.)	750 cd	Lyskildens strømstyrke (nom.)	520 mA
Farvebetegnelse	Kold hvid (CW)	Wattforbrugsækvivalent	35 W
Korreleret farvetemperatur (nom.)	4000 K	Opstarttid (nom.)	0,5 s
Lyseffekt (nominel) (nom.)	88,00 lm/W	Opvarmningstid til 60 % lyseffekt	0.5 s
Farveensartethed	<6	Effektfaktor (brøk)	0.6
Farvegengivelsesindeks (CRI)	80	Spænding (nom.)	ac electronic 12 V
LLMF ved den nominelle levetids udløb (nom.)	70 %		
Lysstrøm i kegle på 90° (nominel)	390 lm	Temperatur	
		T-kappe, maks. (nom.)	85 °C
		Lysstyringssystemer og dæmpning	
		Dæmpbar	Nej
		Mekanik og armaturhus	
		Lyskildeform	MR16 [2 tommer (50 mm)]

CorePro LEDspot LV

Godkendelse og anvendelsesområde

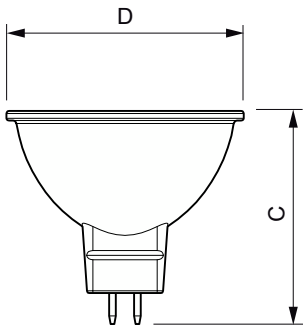
Energieffektivitetsklasse	F
Velegnet til effektbelysning	Ja
Energiforbrug kWh/1000 t.	5 kWh
EPREL-registreringsnummer	421458
EyeComfort	Ja

Produktdata

Ordreproduktnavn	CorePro LED spot ND 4.4-35W MR16 840 36D
Det fulde produktnavn	CorePro LED spot ND 4.4-35W MR16 840 36D

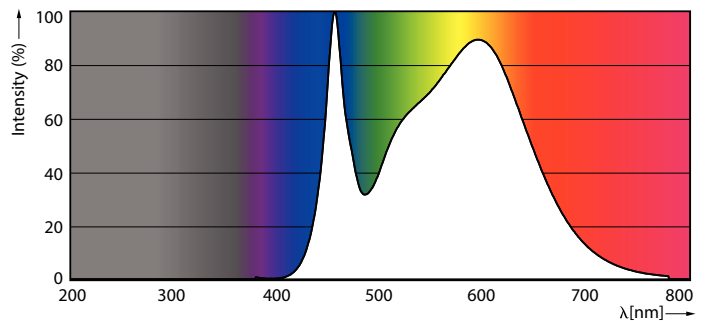
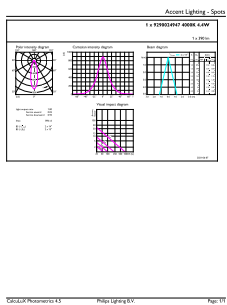
Full EOC	871951430708700
Beskrivelse af lokal kode	2057816009
Ordrekode	30708700
Materialenr. (12NC)	929002494702
Lokal ordrekode	2057816009
SAP-tæller – antal pr. pakke	1
EAN/UPC – Produkt/Æske	8719514307087
Tæller – antal pakker pr. kasse (udvendig emballage)	10
EAN/UPC – kasse	8719514307094

Målskitse



Product	D	C
CorePro LED spot ND 4.4-35W MR16 840 36D	50,5 mm	45,5 mm

Fotometriske data

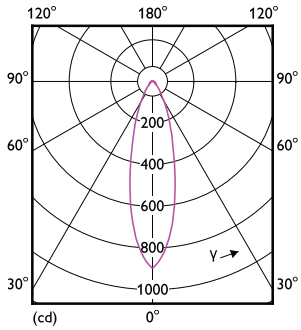


Accent Lighting Spots - CorePro LED spot ND 4.4-35W MR16 840 36D

Spectral Power Distribution Colour - CorePro LED spot ND 4.4-35W MR16 840 36D

CorePro LEDspot LV

Fotometriske data



Light Distribution Diagram - CorePro LED spot ND 4.4-35W MR16 840 36D

Levetid



Life Expectancy Diagram - CorePro LED spot ND 4.4-35W MR16 840 36D



Lumen Maintenance Diagram - CorePro LED spot ND 4.4-35W MR16 840 36D

