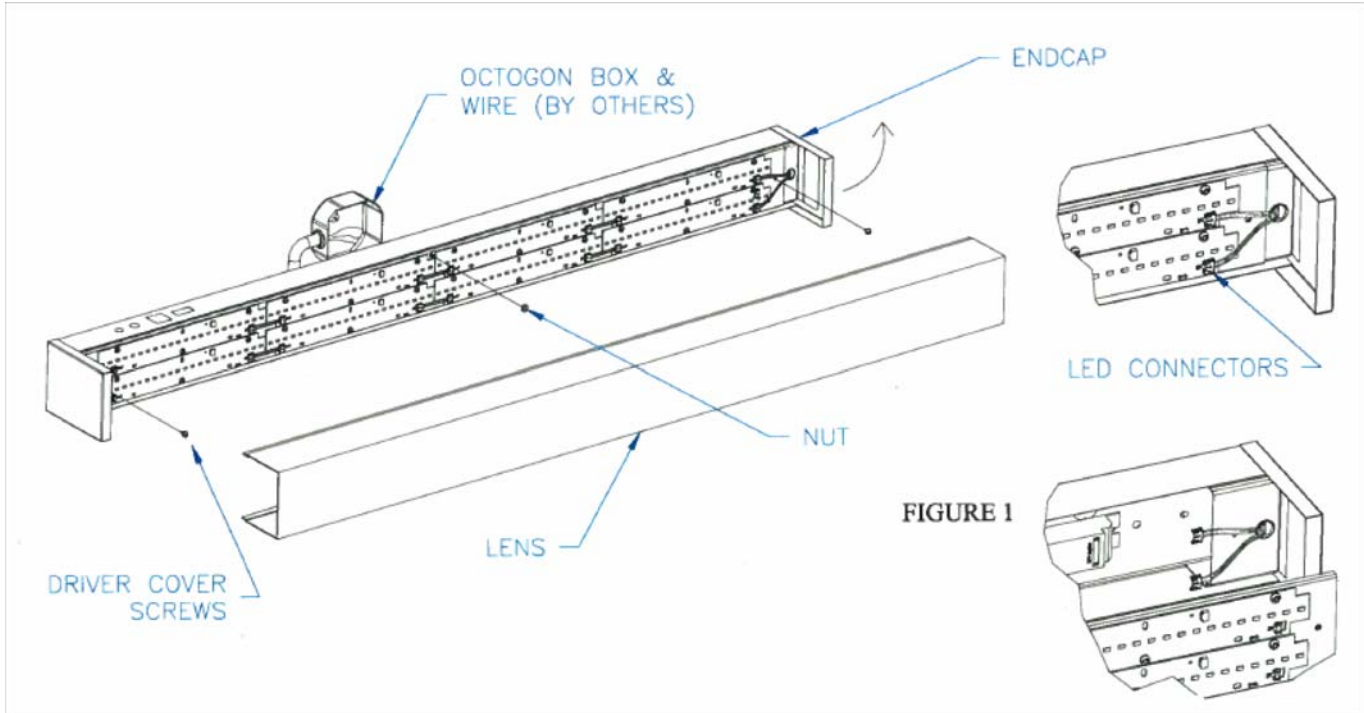


INSTALLATION INSTRUCTIONS

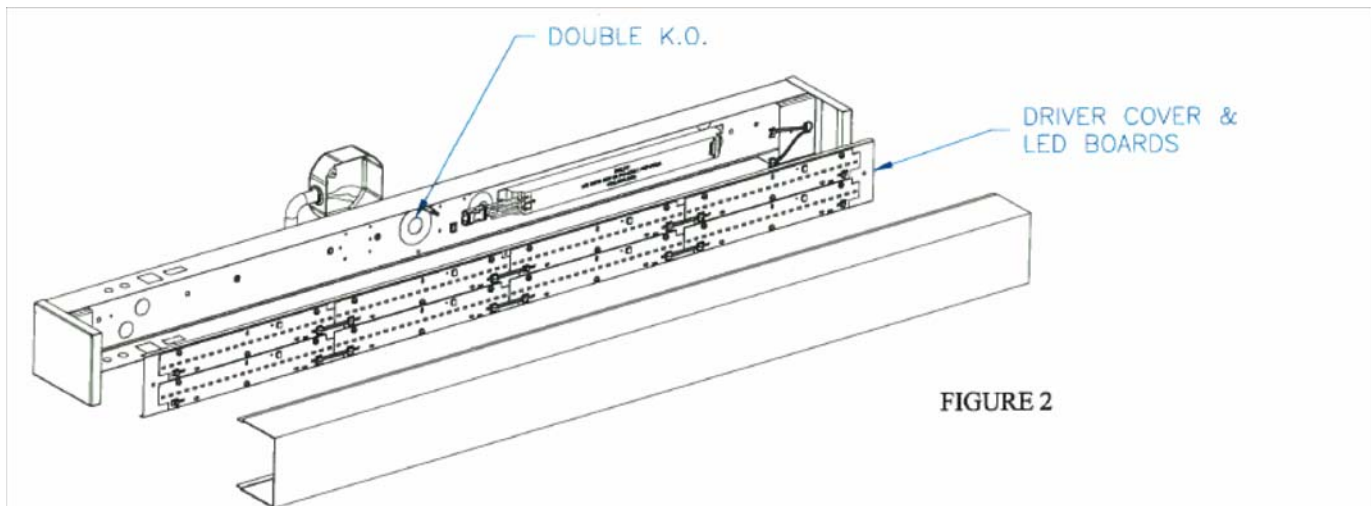
CSW

CAUTION: THE INSTALLATION AND SERVICING OF THIS PRODUCT SHOULD BE PERFORMED BY A QUALIFIED ELECTRICIAN OR SERVICE PERSONNEL
ATTENTION : L'INSTALLATION ET L'ENTRETIEN DE CE PRODUIT DOIVENT ÊTRE EFFECTUÉS PAR UN ÉLECTRICIEN OU UN MEMBRE DU PERSONNEL QUALIFIÉ.

1. TO REMOVE LENS, ROTATE ENDCAP AS SHOWN IN FIGURE 1.
2. FOR LED UNITS (SHOWN) DISCONNECT LED CONNECTORS FROM BOTH BOARDS AND REMOVE 2 SCREWS FROM DRIVER COVER.



3. REMOVE DOUBLE K.O. IN CENTER OF HOUSING. LOCATE LUMINAIRE OVER OCTOGON BOX AND FASTEN TO WALL THROUGH HOLES PROVIDED. MAKE ELECTRICAL CONNECTIONS AS PER ELECTRICAL CODE. FASTEN DRIVER COVER, CONNECT LED CONNECTORS, AND INSTALL LENS. SEE FIGURE 2.



CAUTION: Electrical luminaires are designed for permanent installation in ordinary (Non-Hazardous) locations in accordance with the National Electrical Code and all applicable local codes. Do not use in areas of limited ventilation or in high ambient enclosures. The lamp and luminaire operate at high temperatures, contact with combustible materials can cause fire and personal contact can cause severe burns.

ATTENTION: Ce luminaire a été conçu pour une installation permanente dans un emplacement régulier (non dangereux) et en conformité avec le Code électrique canadien et codes locaux applicables. Ne jamais installer dans un endroit où la ventilation est limitée ou dans des boîtiers où la température ambiante est très élevée. La lampe et le luminaire fonctionnent à des températures élevées, un contact avec des matériaux combustibles peut engendrer un incendie et un contact corporel peut causer de sévères brûlures.

Day-Brite
CFI

Signify North America Corporation
200 Franklin Square Drive
Somerset, NJ 08873, USA
Phone: 855-486-2216
www.day-brite.com

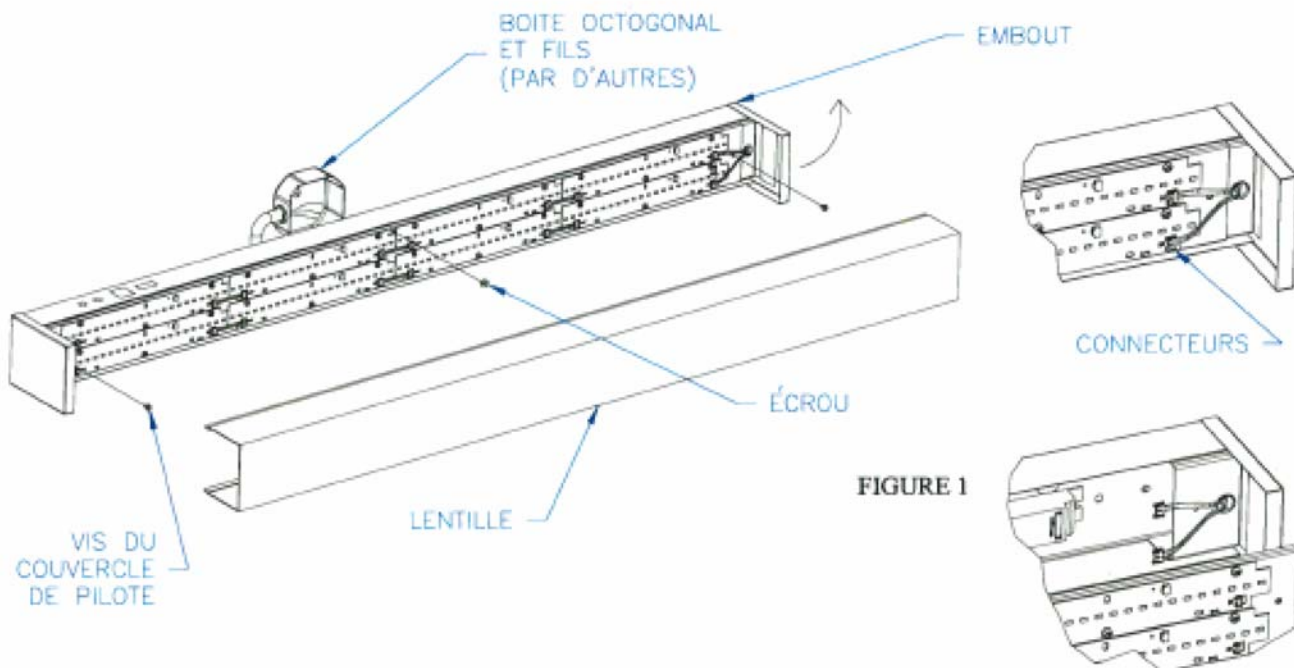
Signify Canada Ltd./Signify Canada Ltée.
281 Hillmount Road
Markham ON, Canada L6C 2S3
Phone: 800-668-9008
www.cfi-lighting.com

443580376540
AUGUST, 2018

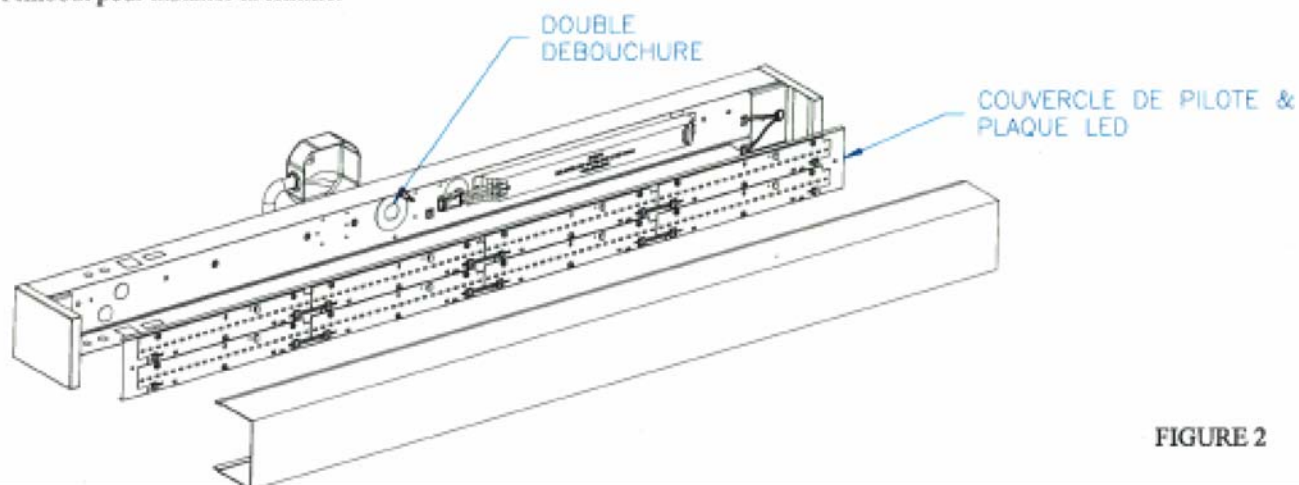
INSTALLATION INSTRUCTIONS CSW

CAUTION: THE INSTALLATION AND SERVICING OF THIS PRODUCT SHOULD BE PERFORMED BY A QUALIFIED ELECTRICIAN OR SERVICE PERSONNEL
ATTENTION : L'INSTALLATION ET L'ENTRETIEN DE CE PRODUIT DOIVENT ÊTRE EFFECTUÉS PAR UN ÉLECTRICIEN OU UN MEMBRE DU PERSONNEL QUALIFIÉ.

1. Pour retirer la lentille, faire pivoter l'embout comme illustré (Figure 1). Enlever les connecteurs des deux Plaque LED, enlever les 2 vis du couvercle de pilote et enlever l'écrou. (Figure 1).



1. Enlever la double débouchure au centre du boîtier. Localiser le luminaire au dessus de la boite octogonal et fixer aux mur a l'aide des trous fournis. Faire le branchement électrique conforme au code électrique et aux règlements locaux en vigueur. Installer le couvercle de pilote et brancher les connecteurs aux plaque LED (Figure 2). Faire pivoter l'embout pour installer la lentille.



CAUTION: Electrical luminaires are designed for permanent installation in ordinary (Non-Hazardous) locations in accordance with the National Electrical Code and all applicable local codes. Do not use in areas of limited ventilation or in high ambient enclosures. The lamp and luminaire operate at high temperatures, contact with combustible materials can cause fire and personal contact can cause severe burns.

ATTENTION: Ce luminaire a été conçu pour une installation permanente dans un emplacement régulier (non dangereux) et en conformité avec le Code électrique canadien et codes locaux applicables. Ne jamais installer dans un endroit où la ventilation est limitée ou dans des boîtiers où la température ambiante est très élevée. La lampe et le luminaire fonctionnent à des températures élevées, un contact avec des matériaux combustibles peut engendrer un incendie et un contact corporel peut causer de sévères brûlures.

Day-Brite
CFI

Signify North America Corporation
200 Franklin Square Drive
Somerset, NJ 08873, USA
Phone: 855-486-2216
www.day-brite.com

Signify Canada Ltd./Signify Canada Ltée.
281 Hillmount Road
Markham ON, Canada L6C 2S3
Phone: 800-668-9008
www.cfi-lighting.com

443580376540
AUGUST, 2018