

Smart LED Post-Top / LED 庭院灯

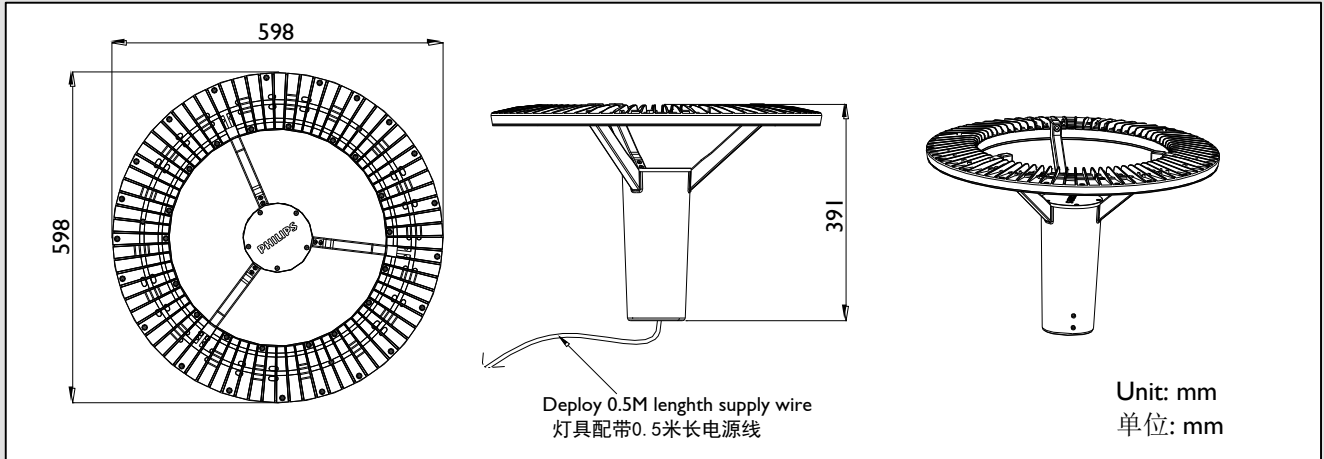
BGPI51

Mounting instruction/ 安装说明

444170095371



Type Number 产品型号	LEDs 颗粒数	Power 功率	Voltage 电压	Frequency 频率	
BGPI51 LED2000	48	30W	220-240V	50/60 Hz	7.2
BGPI51 LED3000	72	43W	220-240V	50/60 Hz	7.2

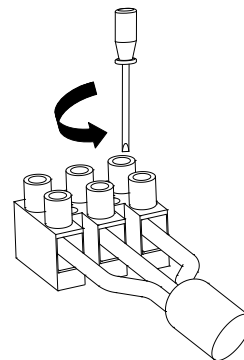
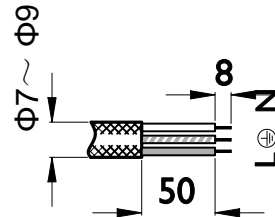
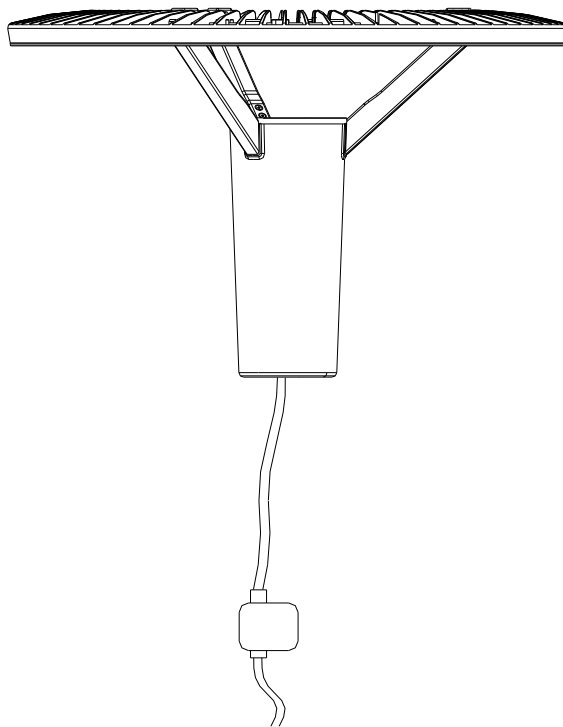


I 灯具外部接线示意图
Luminaire external wiring diagram

灯具出线3X1.0mm² 橡胶护套软线，由飞利浦提供

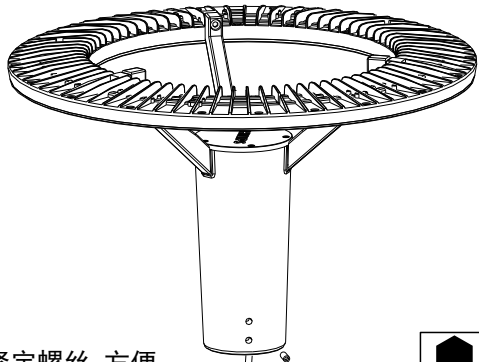
Cable standard:60245IEC57

3 pole 1.0mm² Multi-core with rubber insulated layer,
Power wires are supplied by Philips



确保电缆牢固插入接线端子
Ensure cable is securely plugged
into the terminal block

2



1. 拧松紧定螺丝, 方便安装杆套入.
2. 电源线直径6~8毫米, 安装杆顶部须开孔, 方便电源线穿入灯杆.

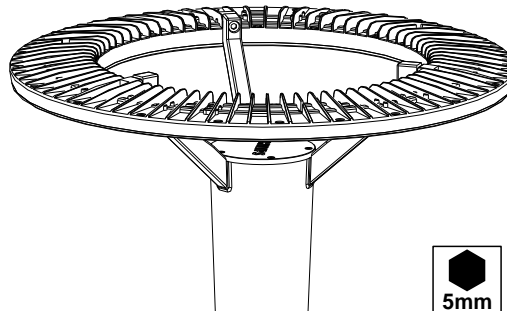
1. Relax tighten screw, make pole to insert lighting bottom smoothly.
2. Supply cable dia. 6~8mm. cut hole on the top of pole to make supply cable insert.

安装高度: 4米~6米 Pole height: 4~6M
安装杆外径: 60毫米 Pole Dia. 60mm

3

拧紧紧定螺丝

Tighten the screws

M10
25 Nm

1. The luminaires shall be installed by a qualified electrician and wired in accordance with the latest IEE electrical regulations or the national requirements.

灯具应由有资格的电工安装, 接线要符合IEE电气标准或国家标准。

2. Waterproof box not included, installation should be advised by qualified professional. 不提供防水接线盒, 安装应征求有资格的人的建议。

3. Do not switch on before complete installation. 接线过程中, 切勿通电。

4. The external cable of this luminaire cannot be replaced; if the cord is damaged, the luminaire shall be destroyed.

此灯具的外部软缆或软线不能替换; 如果软线损坏, 该灯具即报废。

5. 光源是不可换LED.

Lamp: non-replaceable LED.

6. Use IP65 grade connection boxes with cable clamp to ensure a complete IP65 system. 必须使用防水等级IP65及以上的接线盒, 且接线盒内部应有导线固定装置。

用户资料

用户姓名: _____ 身份证号码: _____
地 址: _____
联系电话: _____ 邮政编码: _____
产品名称: _____ 产品型号: _____
出售单位及地址: _____
购买日期: 年 月 日 发票号码: _____

飞利浦照明

西安办事处
西安市南大街30号中大国际508室
电话: 029-87203516
传真: 029-87203633
邮政编码: 710002

成都办事处
成都市人民南路2段川信大厦28层
电话: 028-86199799
传真: 028-86200703
邮政编码: 610016

武汉办事处
武汉市汉口建设大道568号
新世界国贸大厦35层02-03室
电话: 027-85650332
传真: 027-8579397
邮政编码: 430022

南京办事处
南京市汉中门2号
金陵饭店世界贸易中心6楼
电话: 025-84718215
传真: 025-84718215
邮政编码: 210005

上海办事处
上海市沪宜公路1805号
电话: 021-59151088
传真: 021-59151804
邮政编码: 201801

北京办事处
北京市朝阳区光华路9号
世贸天阶大厦10层
电话: 010-85273898
传真: 010-65016371
邮政编码: 100020

广州办事处
广州市越秀区中山三路33号
中华国际中心B塔18楼
电话: 020-83141682
传真: 020-8377543/8377542
邮政编码: 510055

沈阳办事处
沈阳市和平区南京北街206号
城市广场第一座11层1103室
电话: 024-23341639
传真: 024-23341632
邮政编码: 110001

仅限中国大陆地区

飞利浦灯具产品
专用说明书
保修条例

本公司保证该产品在正常使用及保养下能发挥其优越性能, 同时本公司将为持证用户提供一年之保修服务(不含光源)。

1. 自购买日起一年内, 凡经本公司维修人员确认为正常使用情况下因制造工艺或材料而导致的故障及损坏, 您都将获得免费门市保修服务。
2. 此免费保修服务包括附件、辅助装置、运费。
3. 维修时, 保修证及发票正本或其他有效凭证同时使用方为有效。
4. 以下情况将不能享受免费服务:
 - 1) 不当电源、使用不当之安装而造成的损坏;
 - 2) 非经本公司认可之维修和改装而造成的损坏;
 - 3) 错误或疏忽使用或不适当配件而造成的损坏;
 - 4) 因运输及其他意外而造成的损坏;
5. 此证若经涂改即作废;
6. 此证仅限在中国境内使用有效。

顾客热线: 8008201201

飞利浦灯具(上海)有限公司

仅限中国大陆地区