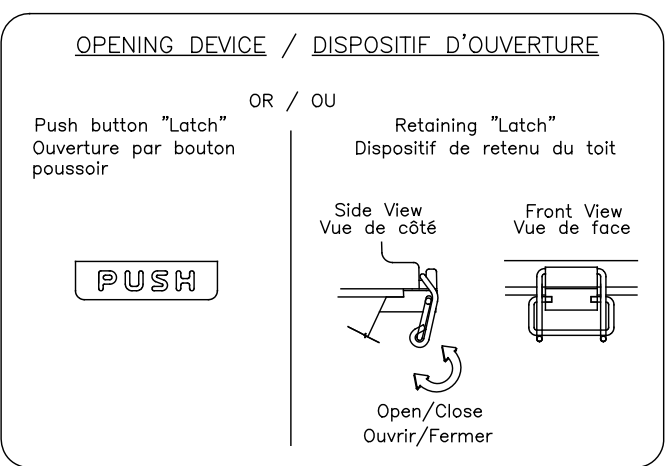
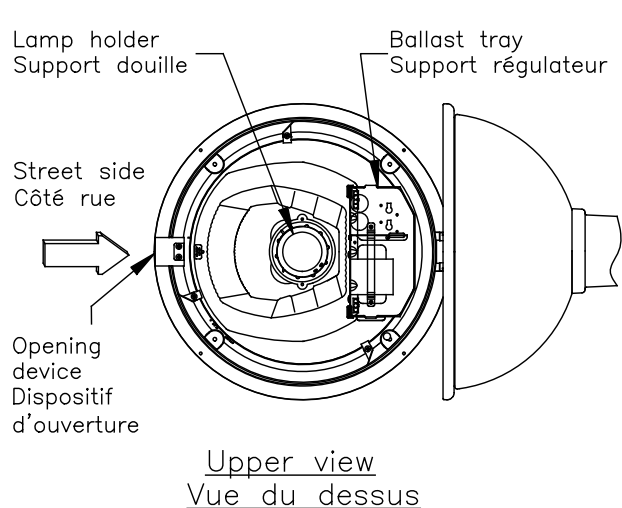
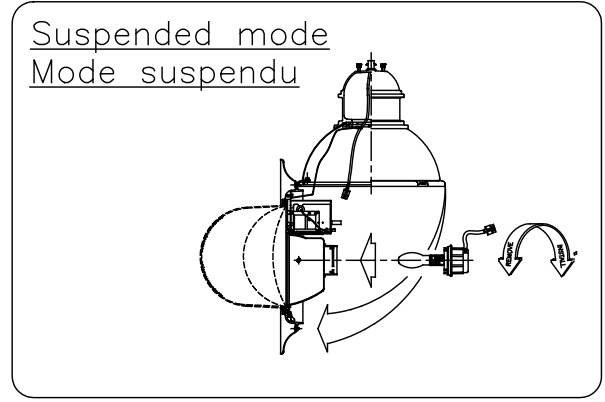
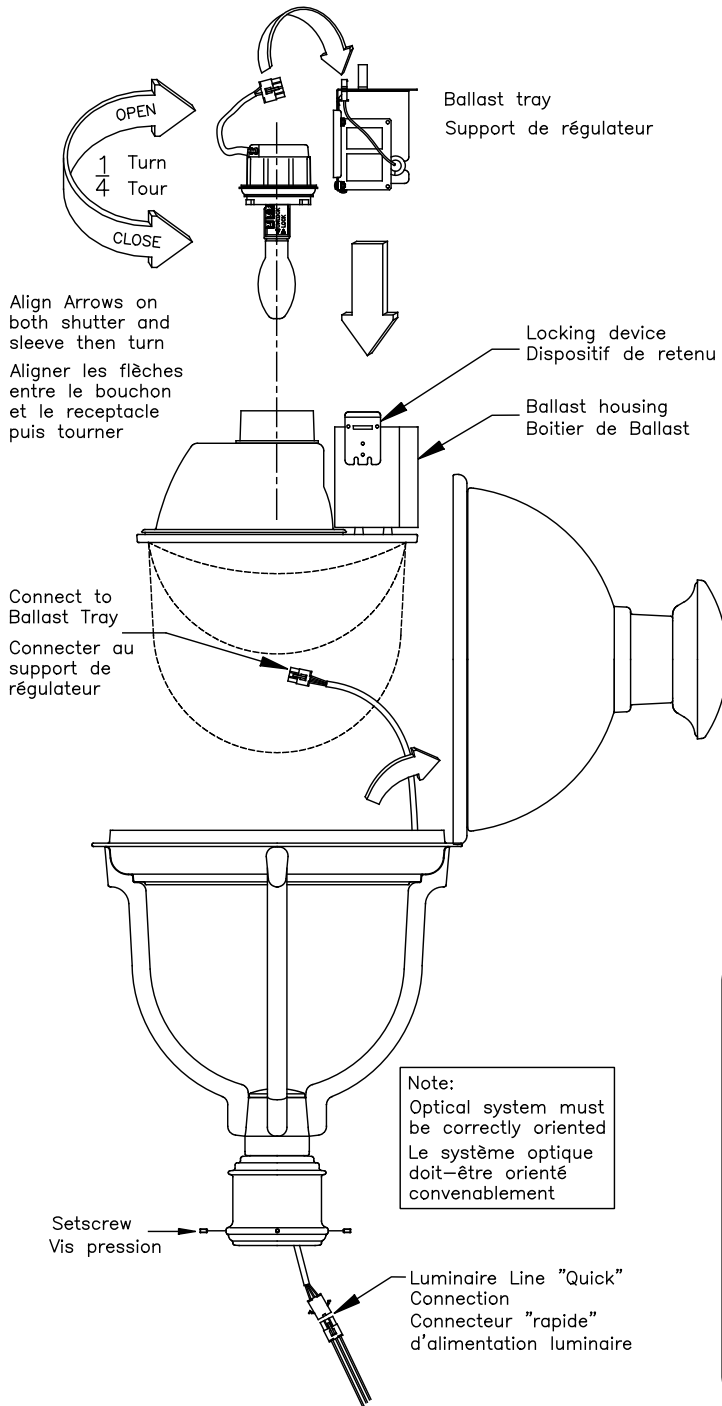


Reference drawing for info only
Dessin de référence pour info seulement



CAUTION: - Be sure electrical power is off before installing, relamping or servicing.

Attention: - S'assurer que l'alimentation est coupé avant de faire l'installation ou l'entretien du luminaire

Assembly for luminaires with SmartSeal optic
Assemblage de luminaires avec système optique SmartSeal

#139815

11/26/04

INSTALLATION INSTRUCTIONS

REV-1
5013137101

PMO