

# INSTALLATION | LPF2

## IMPORTANT

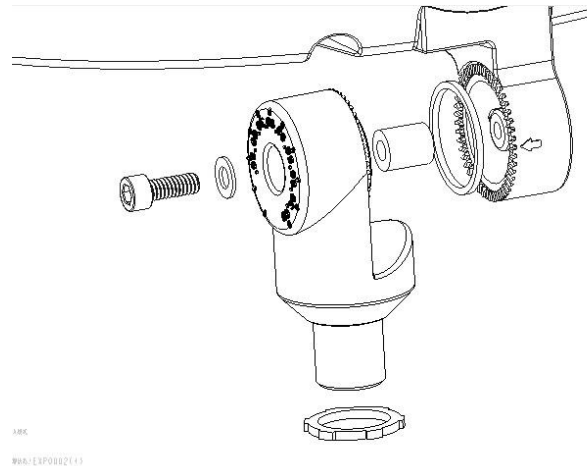
**READ CAREFULLY BEFORE INSTALLING FIXTURE. RETAIN THESE INSTRUCTIONS FOR FUTURE REFERENCE.**

**Fixtures must be wired in accordance with the National Electrical Code and all applicable local codes. Proper grounding is required for safety. THIS PRODUCT MUST BE INSTALLED IN ACCORDANCE WITH THE APPLICABLE INSTALLATION CODE BY A PERSON FAMILIAR WITH THE CONSTRUCTION AND OPERATION OF THE PRODUCT AND THE HAZARDS INVOLVED.**

**WARNING:** Make certain power is OFF before installing or maintaining fixture. No user serviceable parts inside.

## LOCATION

1. Seal arm thread using Teflon tape or silicone sealant.
2. Secure the LED Flood to a 1/2" NPS hole in a junction box or landscape post.
3. Plug all unused holes and seal threads with silicone.
4. The swivel arm on the LED Flood allows 140° - 150° of vertical aiming adjustment depending on mounting location.



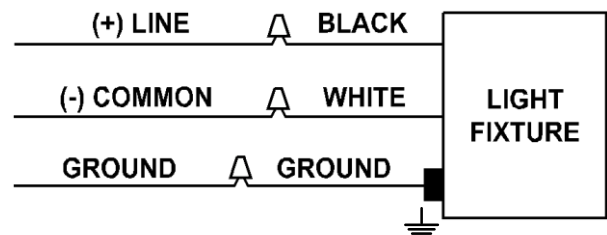
## TROUBLESHOOTING

1. Check that the line voltage at the fixture is correct. Refer to wiring directions.
2. Is the fixture grounded properly?
3. Is the photocell, if used, functioning properly?

## WIRING

Universal voltage drivers permits operation at 120V to 277VAC, 50/60 Hz or 347V, 60Hz.

1. Connect the BLACK fixture lead to the (+) LINE supply lead.
2. Connect the WHITE fixture lead to the (-) COMMON supply lead.



## IMPORTANT

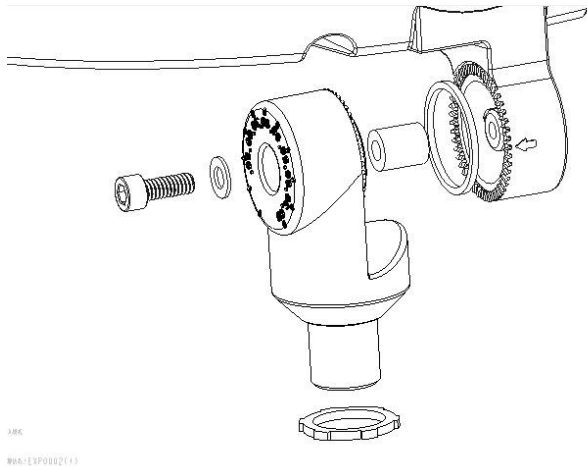
**LIRE ATTENTIVEMENT AVANT D'INSTALLER L'APPAREIL. CONSERVER CES INSTRUCTIONS POUR RÉFÉRENCE ULTÉRIEURE**

**L'appareil doit être branché selon les normes électriques nationales et locales. Une mise à la terre adéquate est requise pour garantir la sécurité. CE PRODUIT DOIT ÊTRE INSTALLÉ SELON LES NORMES NATIONALES ET LOCALES APPLICABLES PAR UNE PERSONNE FAMILIÈRE AVEC LA CONSTRUCTION ET L'UTILISATION DU DIT PRODUIT ET DES RISQUES INHÉRENTS.**

**ATTENTION:** Assurez-vous que l'appareil soit éteint avant l'installation et la maintenance. Aucune pièces remplaçables à l'intérieur.

## POSITIONNEMENT

1. Appliquer du ruban de Téflon ou un scellant silicone sur la portion fileté du bras
2. Monter le projecteur LED a un trou 1/2" NPS sur une boîte de jonction ou un fut de terrassement.
3. Boucher tous les trous non utilisés avec un scellant à la silicone
4. Le bras articulé du projecteur permet un débattement vertical de 140° - 150° tout dépendamment du point de montage



## DÉPANNAGE

1. Assurez-vous que le voltage dans l'appareil est conforme. Référez-vous à schéma de branchement.
2. Est-ce que l'appareil est mis à la terre convenablement?
3. Est-ce que la cellule photovoltaïque, si utilisée, fonctionne correctement?

## BRANCHEMENT

Le système d'alimentation universel permet une utilisation de 120V à 277V CA, 50/60Hz ou 347V, 60Hz.

1. Brancher le fil NOIR de l'appareil au fil de (+) LIGNE.
2. Brancher le fil BLANC de l'appareil au fil (-) NEUTRE.

