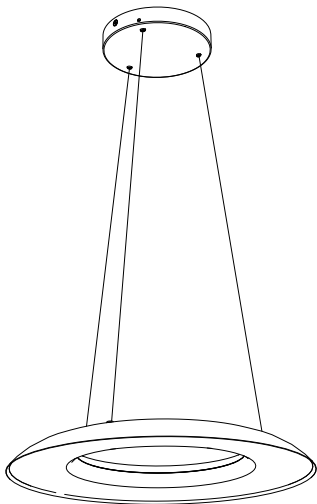


40902/**/**

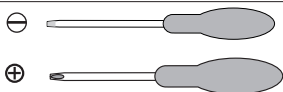
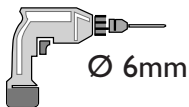
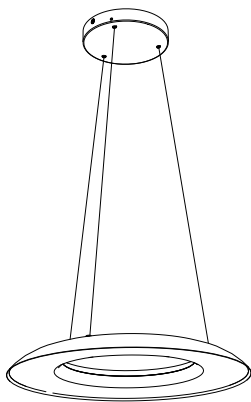


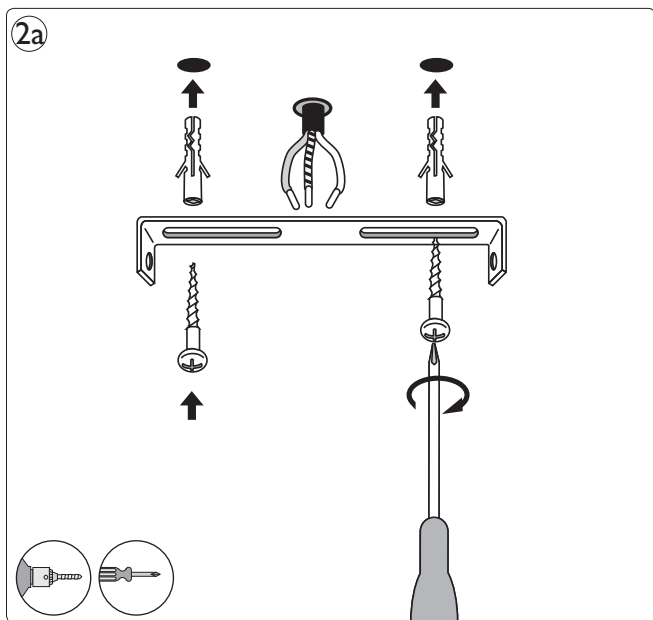
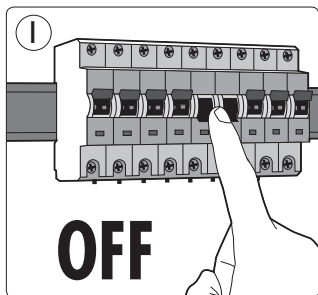
User manual
Manual de usuario
Manual do usuário
中文使用手冊

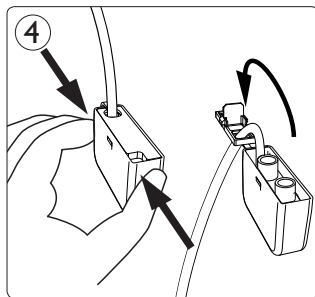
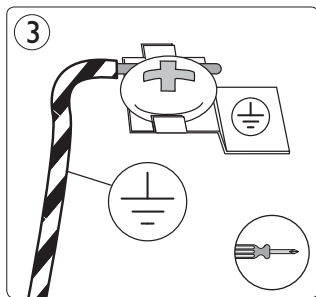
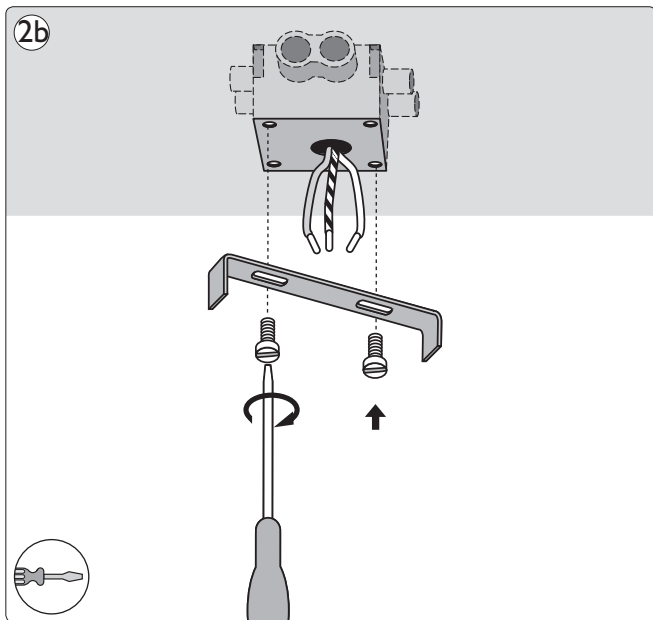


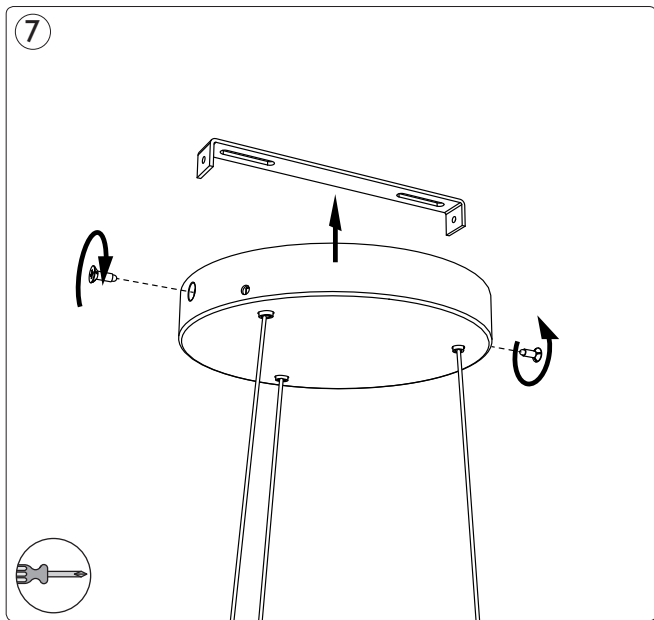
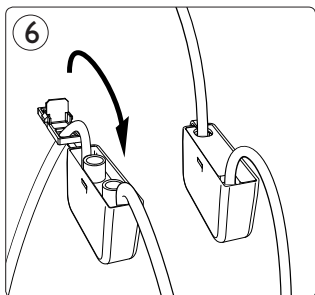
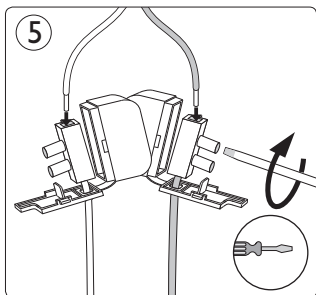
PHILIPS

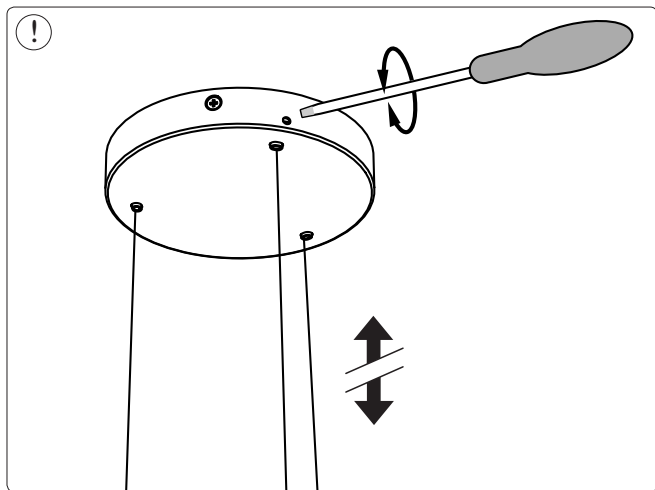
Incl.













PHILIPS (CHINA) INVESTMENT CO., LTD.
1602-1605, No. 218 Tian Mu Xi Road, Shanghai, PRC 200070.
飞利浦(中国)投资有限公司
上海市天目西路218号1602-1605 (邮编: 200070)

4404.016.97451
Last update: 13/01/14