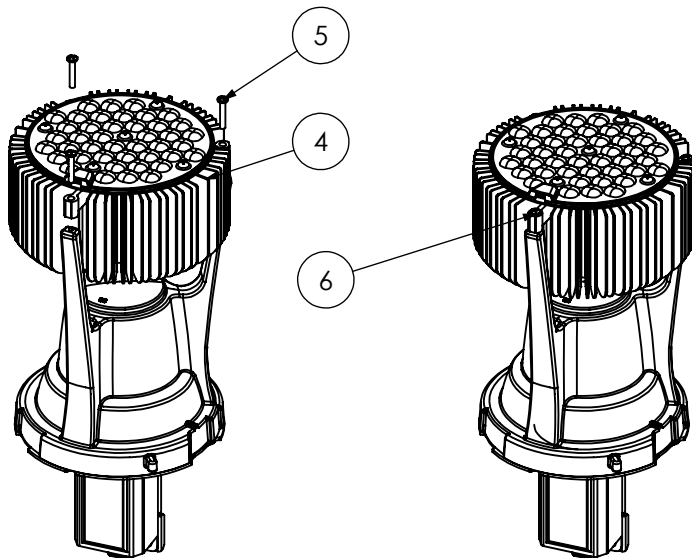
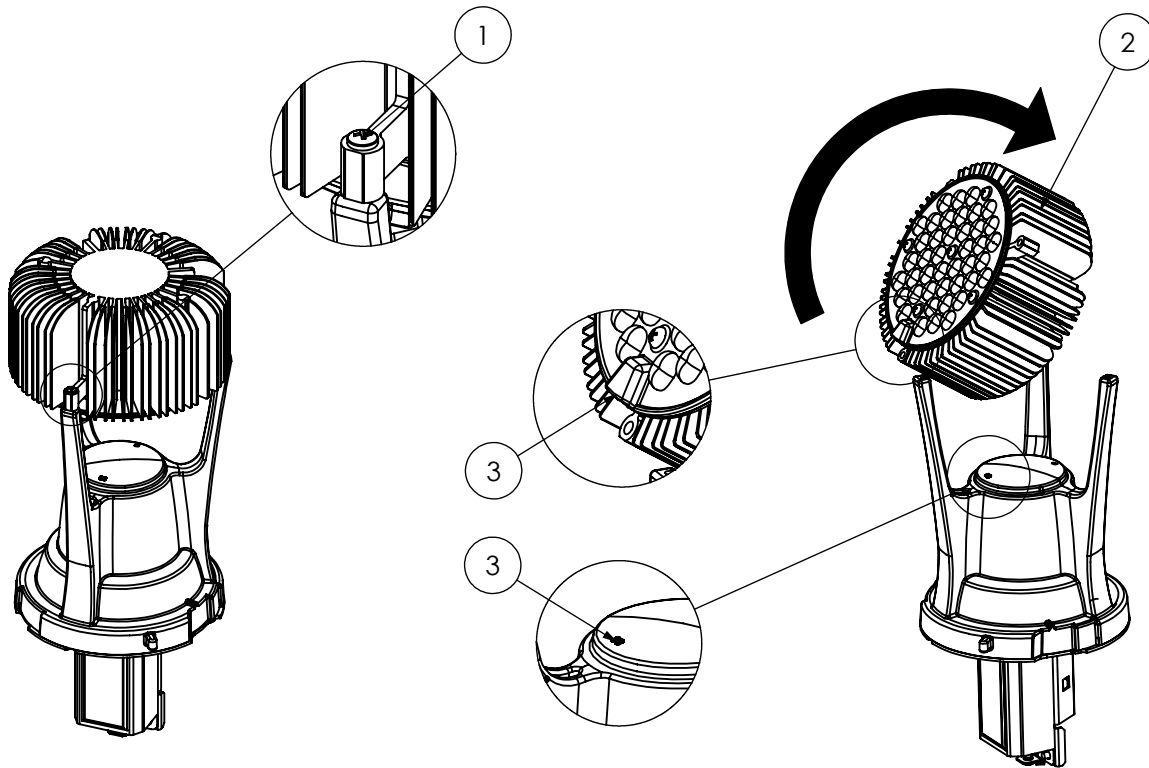


READ THESE INSTRUCTIONS CAREFULLY BEFORE INSTALLING THIS FIXTURE.
 CAUTION: THE ELECTRICAL POWER MUST BE DISCONNECTED BEFORE OPENING THE FIXTURE.
 LIRE CE DOCUMENT ATTENTIVEMENT AVANT D'INSTALLER LE LUMINAIRE.
 ATTENTION: COUPER L'ALIMENTATION ÉLECTRIQUE AVANT D'OUVRIR LE LUMINAIRE.

ECOSWAP INSTRUCTION D'INSTALLATION DE L'OPTIQUE INVERSÉ PENDANT OPTICAL SYSTEM INSTRUCTION SHEET



1. UNINSTALL THE SCREWS (3X)
RETIRER LES VIS (3X)
2. ROTATE THE HEATSINK
RETOURNER LE DISSIPATEUR
3. CHECK THE ALIGNEMENT OF TWO DETAILS
VÉRIFIER L'ALIGNEMENT DES DEUX DÉTAILS ILLUSTRÉS
4. INSTALL THE HEATSINK ON TO THE ARMS
DÉPOSER LE DISSIPATEUR THERMIQUE SUR LES BRAS
5. INSTALL THE SCREWS (3X)
INSTALLER LES VIS (3X)

SI UN DÉFLECTEUR CÔTÉ MAISON (HS) EST REQUIS
 VOIR L'INSTRUCTION D'INSTALLATION À CE SUJET
 IF HOUSE SIDE SHIELD (HS) IS REQUIRED
 SEE INSTRUCTION INSTALLATION ABOUT IT

DESIGNER: JS	DATE: 05-14-13	TITRE/TITLE: VL lum ecoswap 40w/65w 42led 120@277
VÉRIF./INSPEC.:	DATE:	FEUILLE/ SHEET: 1 DE 1 NO DESSIN/ DRAWING #: 5013247101

PHILIPS
LUMEC