

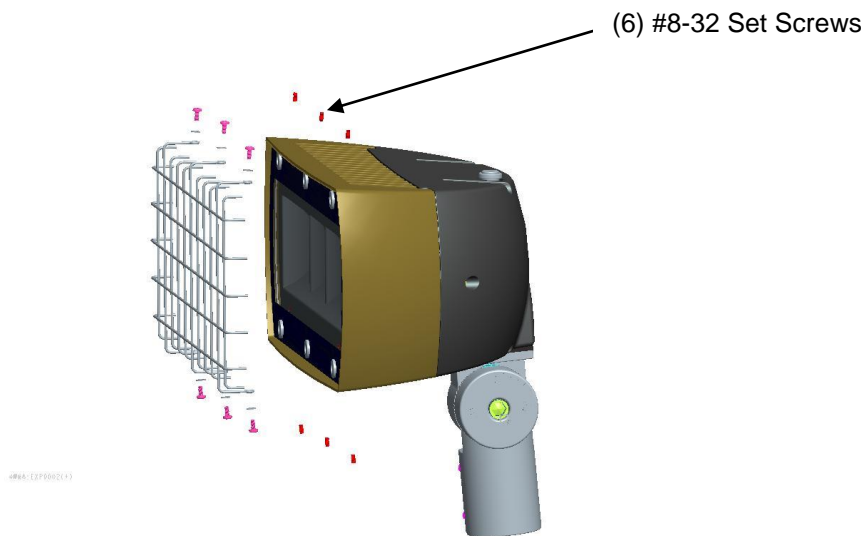
# INSTALLATION | LPF4 WIRE GUARD

## IMPORTANT

**READ CAREFULLY BEFORE INSTALLING FIXTURE. RETAIN THESE INSTRUCTIONS FOR FUTURE REFERENCE.**

Fixtures must be wired in accordance with the National Electrical Code and all applicable local codes. Proper grounding is required for safety. This product must be installed in accordance with the applicable installation code by a person familiar with the construction and operation of the product and the hazards involved.

**WARNING: Make certain power is OFF before installing or maintaining fixture.**



## INSTALLATION

1. Remove (6) #8-32 set screws.
2. Wire Guard mounts with six #8-32 stainless steel screws to door as shown. Hardware is provided with guard.

## CLEANING

Clean glass lens with nonabrasive glass cleaning solution.

**CAUTION: Be sure fixture temperature is cool enough to touch. Do not clean or maintain while fixture is energized.**

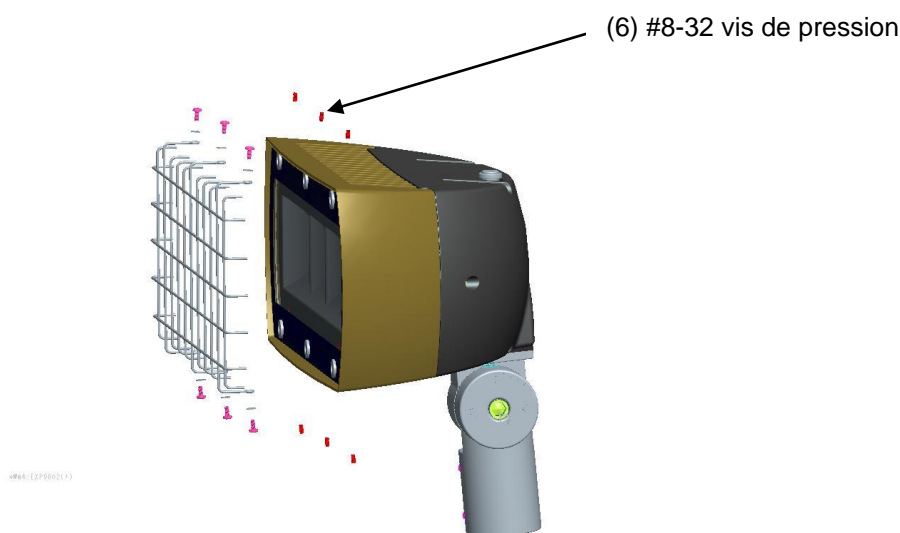
# INSTALLATION | LPF4 "WIRE GUARD"

## IMPORTANT

**LIRE ATTENTIVEMENT AVANT D'INSTALLER L'APPAREIL. CONSERVER CES INSTRUCTIONS POUR RÉFÉRENCE ULTÉRIEURE**

L'appareil doit être branché selon les normes électriques nationales et locales. Une mise à la terre adéquate est requise pour garantir la sécurité. CE PRODUIT DOIT ÊTRE INSTALLÉ SELON LES NORMES NATIONALES ET LOCALES APPLICABLES PAR UNE PERSONNE FAMILIÈRE AVEC LA CONSTRUCTION ET L'UTILISATION DU DIT PRODUIT ET DES RISQUES INHÉRENTS.

**ATTENTION: Assurez-vous que l'appareil soit éteint avant l'installation et la maintenance.**



## INSTALLATION

1. Enlever les (6) vis de pression #8-32.
2. Le grillage s'installe à la porte avec 6 vis #8-32 en acier inoxydable tel qu'illustré. La quincaillerie est fournie avec le garde.

## NETTOYAGE

Nettoyer la vitre avec une solution non abrasive pour le verre.

## ATTENTION

Assurez-vous que l'appareil est froid au toucher. Ne pas nettoyer ou entretenir lorsque l'appareil est en fonction.



© 2016 Philips Lighting Holding B.V. All rights reserved.

[www.philips.com/luminaires](http://www.philips.com/luminaires)

Part Number 443561205910 Rev. D  
Page 2 of 2

Philips Lighting North America  
Corporation  
200 Franklin Square Drive,  
Somerset, NJ 08873, USA

Philips Lighting Canada Ltd.  
281 Hillmount Road,  
Markham ON, Canada L6C 2S3