

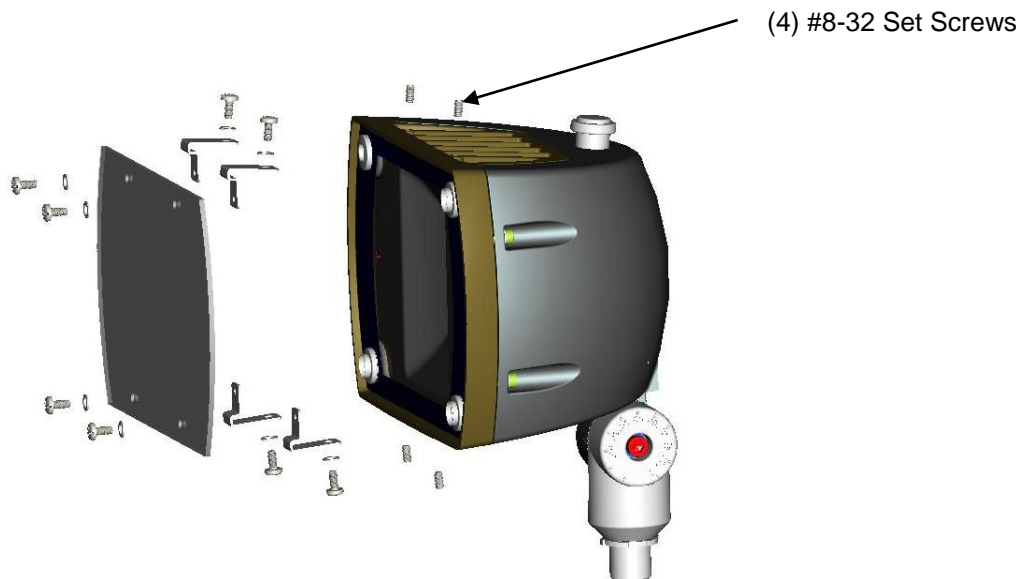
# INSTALLATION | LPF1 STONE GUARD

## IMPORTANT

**READ CAREFULLY BEFORE INSTALLING FIXTURE. RETAIN THESE INSTRUCTIONS FOR FUTURE REFERENCE.**

Fixtures must be wired in accordance with the National Electrical Code and all applicable local codes. Proper grounding is required for safety. This product must be installed in accordance with the applicable installation code by a person familiar with the construction and operation of the product and the hazards involved.

**WARNING: Make certain power is OFF before installing or maintaining fixture.**



## INSTALLATION

1. Remove (4) #8-32 set screws.
2. Stone Guard mounts with (8) #8-32 stainless steel screws and washers to door as shown.

## CLEANING

Clean lens with nonabrasive glass cleaning solution.

**CAUTION: Be sure fixture temperature is cool enough to touch. Do not clean or maintain while fixture is energized.**

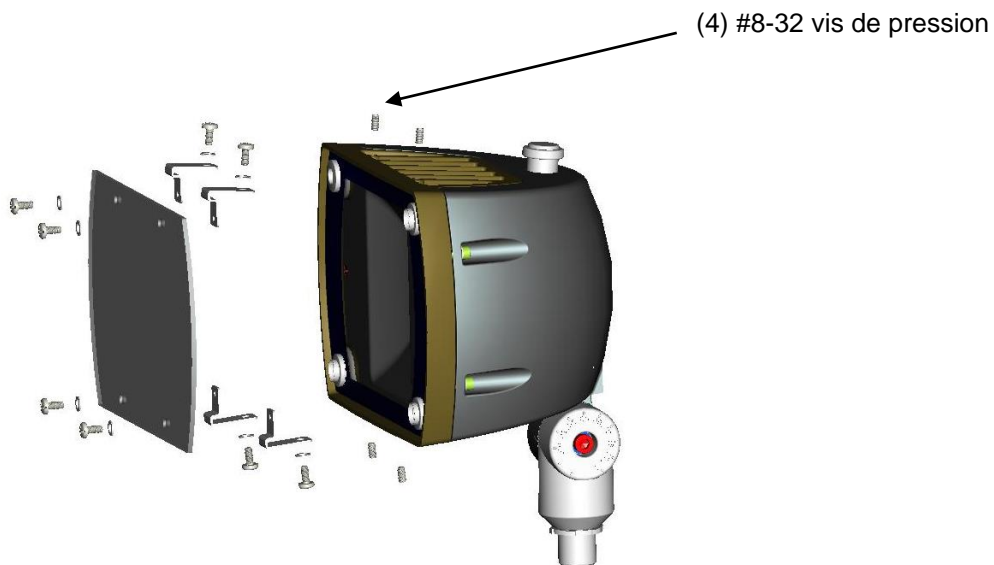
# INSTALLATION | LPF1 “STONE GUARD”

## IMPORTANT

**LIRE ATTENTIVEMENT AVANT D’INSTALLER L’APPAREIL. CONSERVER CES INSTRUCTIONS POUR RÉFÉRENCE ULTÉRIEURE**

L'appareil doit être branché selon les normes électriques nationales et locales. Une mise à la terre adéquate est requise pour garantir la sécurité. CE PRODUIT DOIT ÊTRE INSTALLÉ SELON LES NORMES NATIONALES ET LOCALES APPLICABLES PAR UNE PERSONNE FAMILIÈRE AVEC LA CONSTRUCTION ET L'UTILISATION DU DIT PRODUIT ET DES RISQUES INHÉRENTS.

**ATTENTION: Assurez-vous que l'appareil soit éteint avant l'installation et la maintenance.**



## INSTALLATION

1. Enlever les (4) vis de pression #8-32.
2. Le “Stone Guard” s’installe à la porte avec (8) vis #8-32 et rondelles plates en acier inoxydable tel qu’illustré.

## NETTOYAGE

Nettoyer la vitre avec une solution non abrasive pour le verre.

## ATTENTION

**Assurez-vous que l'appareil est froid au toucher. Ne pas nettoyer ou entretenir lorsque l'appareil est en fonction.**

