

# FreshFood Pendant – PT570P

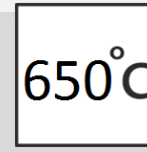
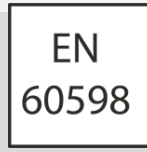
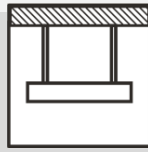
## Installation instructions

Instructions de montage  
Montageanleitung  
Montage instruktie

Instrucciones de montaje  
Instruções de montagem  
Monteringsinstruktioner  
Monteringsvejledning

Kokoonpano- ja kiinnitysohjeet  
Montaj yönergesi  
Instrucja montazu  
Οδηγί ες συναρμολογησης

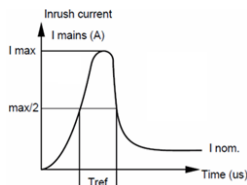
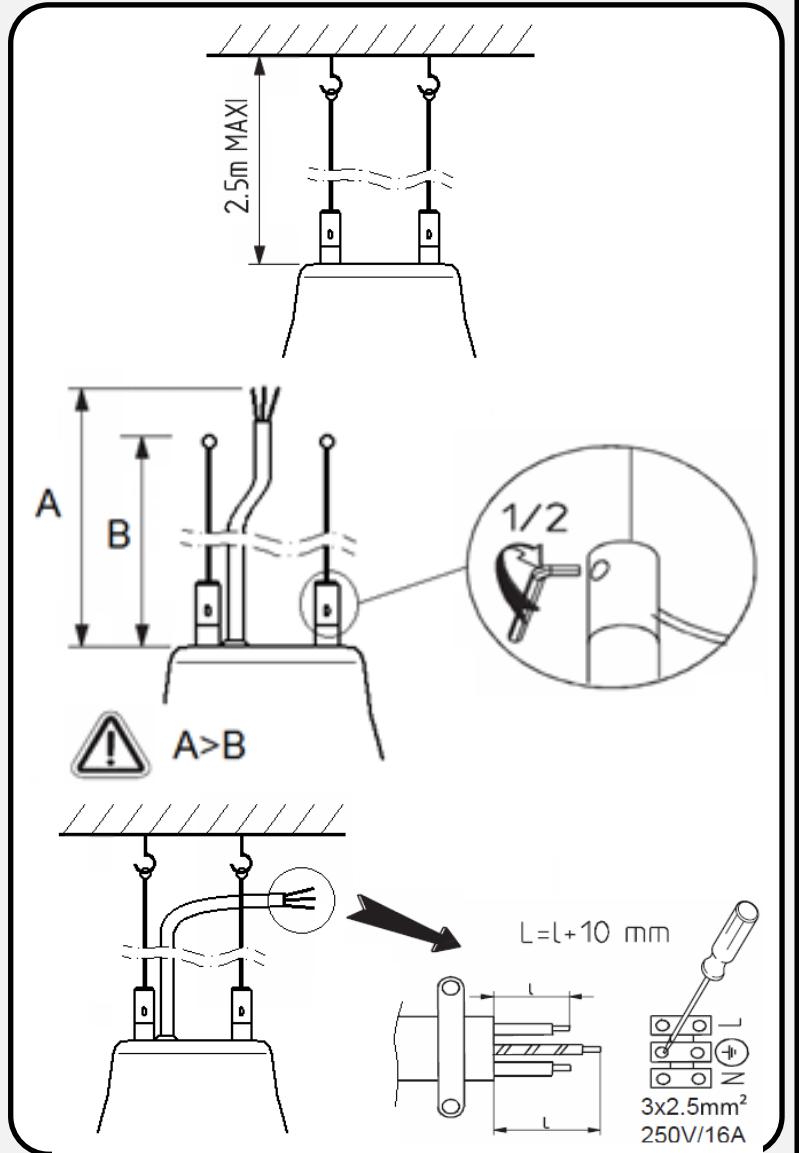
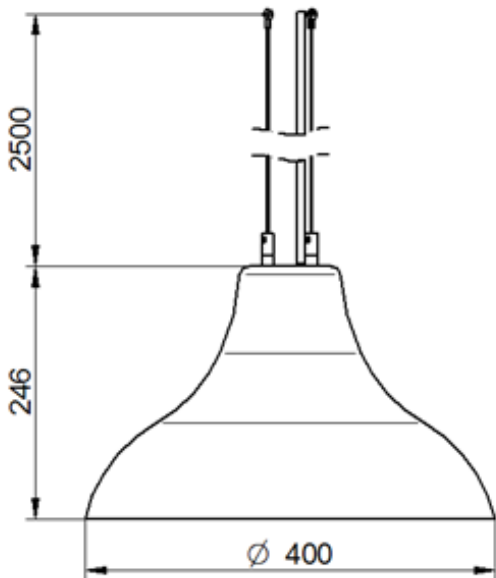
Szerelési utasítások  
Návod k montázi  
Návod k montáži  
ИНСТРУЦИЯ ПО МОНТАЖУ



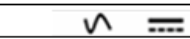
LED27S /930  
LED27S /840  
LED27S /CH  
LED19S /FMT  
LED19S /ROSE



2,86 Kg



led19S	LED27S			
Rose	FMT	CH	840	930



### Electrical characteristics

Inom(A)	0,2	0,19	0,27	0,2	0,2
Imax(A)	16	20	20	8	20
Tref(ys)	560	250	275	180	250
MCB	Nb de produits Max				
B-10A	X7	x20	x16	x15	x20
B-16A	X12	x32	x26	x24	x32
C-10A	X12	x33	x27	x25	x33
C-16A	X20	x54	44	x40	x54



F - Débrancher l'appareil avant de changer la lampe.  
UK - Disconnect the unit before changing the lamp.  
D - Vor dem Lampenwechsel die Leuchte von der Netzspannung trennen.  
NL - Het apparaat uitschakelen alvorens de lamp te verwisselen.  
I - Spegnerare l'apparecchio prima di sostituire la lampada.  
SP - Desconecte el aparato antes de cambiar la bombilla.  
S - Apparaten Kapplars ifrån innan lampans byts.  
FI - Kytke yksikko irti ennen lampun vaihtoa.  
PL - Rozłącz zespól przed wymiania lampy.  
P - Desligar a

F- Le remplacement du câble requiert les conseils d'une personne qualifiée.  
UK - Cable replacement requires advice from a qualified person.  
D - Kabelersatz erfordert Beratung durch eine qualifizierte Person.  
NL - Kabel vervanging vereist advies van een gekwalificeerd person.  
I - Sostituzione del cavo richiede la consulenza di una persona qualificata.  
SP - Sustitución de cable requiere el asesoramiento de una persona cualificada.  
SW - Cable Replacement kräver råd från en kvalificerad person.  
FL - Kaapelin Korvaus edellyttää neuvoja pätevä henkilö.  
PL - Telewizja wymaga wymiany opinii z wykwalifikowaną osobę.  
P - Substituição por cabo requer o conselho de uma pessoa qualificada.

3G075  
H05VWF  
Ø7mm max

