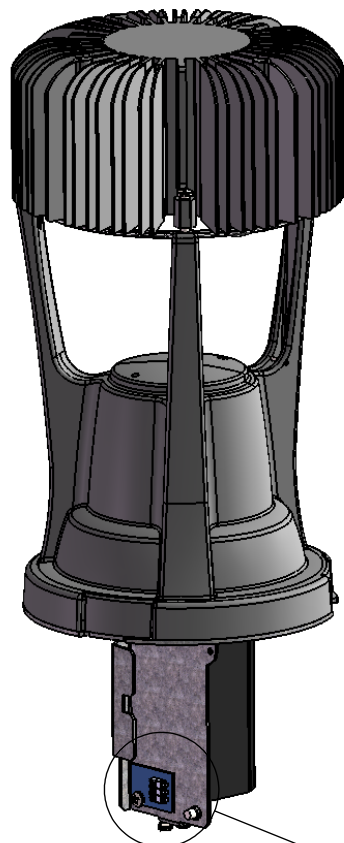


READ THESE INSTRUCTIONS CAREFULLY BEFORE INSTALLING THIS FIXTURE.  
 CAUTION: THE ELECTRICAL POWER MUST BE DISCONNECTED BEFORE OPENING THE FIXTURE.  
 LIRE CE DOCUMENT ATTENTIVEMENT AVANT D'INSTALLER LE LUMINAIRE.  
 ATTENTION: COUPER L'ALIMENTATION ÉLECTRIQUE AVANT D'OUVRIER LE LUMINAIRE.

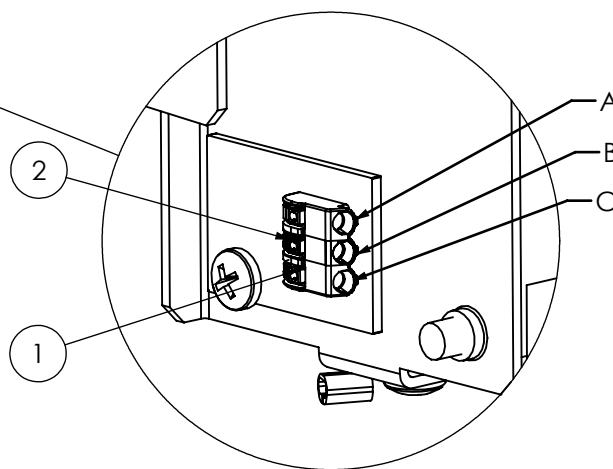
## ECOSWAP

### SÉLECTION DE LA PUISSANCE POWER SELECTION



THE ECOSWAP IS PRESET AT 65W  
 SEE INSTRUCTION BELOW IF YOU WANT 40W

1. *PUSH THE CONNECTOR TAB TO REMOVED WIRE  
POUSSER SUR LA LANGUETTE DU CONNECTEUR POUR ENLEVER LE FILS*
2. *PUSH THE CONNECTOR TAB TO INSTALL WIRE  
POUSSER SUR LA LANGUETTE CONNECTEUR POUR INSTALLER LE FILS*
3. *FOR FINAL INSTALLATION SEE RETROFIT INSTRUCTION  
POUR L'INSTALLATION FINAL VOIR LES INSTRUCTION  
DE CONVERSION DE LUMINAIRE*



PUISSANCE LAMPE/LAMP POWER	COULEUR DE FILS/WIRE COLOR	
	MAUVE/PURPLE	GRIS/GRAY
40W	A	B
65W	A	C
	B	C

DESIGNER: JS	DATE: 05-14-13	TITRE/TITLE: VL lum ecoswap 40w/65w 42led 120@277
VÉRIF./INSPEC.:	DATE:	FEUILLE/ SHEET: 1 DE 1 NO DESSIN/ DRWING #: 5013246101

**PHILIPS**  
**LUMEC**