



## Паспорт изделия

Семейство встраиваемых светильников общего освещения CoreLine Panel RC132V.

2019-04-04

Изготовлено под контролем "Signify Netherland B.V." 5600 JM, Eindhoven, 80020, Нидерланды

Представитель в РФ: ООО «Сигнифай Евразия» 141400, Россия, Химки, ул. Ленинградская, 25  
тел. +7(495) 937-93-30

Страна изготовитель: Китай (CN)

### 1. Назначение и общие сведения об изделии

- 1.1 Семейство светильников CoreLine Panel RC132V предназначено для освещения офисных помещений, магазинов и общественных пространств.
- 1.2. Светильник соответствует требованиям нормативных документов ТР ТС 004/2011 «О безопасности низковольтного оборудования»; ТР ТС 020/2011 «Электромагнитная совместимость технических средств».
- 1.3. Степень защиты светильника от воздействия окружающей среды соответствует IP44 (лицевая сторона)/IP20.
- 1.4. Корпус светильника изготовлен из металла, рассеиватель – из поликарбоната.
- 1.5. Общий вид светильника с размерами показан на рис. 1.
- 1.6. Пусковые токи приведены на рис. 2

### 2. Основные технические данные и характеристики семейства

	Параметр	Значение	
2.1	Номинальное напряжение, В/Частота тока, Гц	220-240 В/50-60Гц	
2.2	Потребляемая мощность и световой поток	Мощность, Вт	Световой поток, Лм
		16	1800
		33 (PSU) 35 (PSD)	3400 (3000К), 3600 (4000К) 3400 (3000К), 3600 (4000К)
2.3	Коэффициент мощности	>0,9	
2.4	Цветовая температура, К	3000К, 4000К	
2.5	Индекс цветопередачи (CRI)	80	
2.6	Регулирование яркости светильника	Опционально (DALI)	



2.7	Наличие версии с БАПом	Да (3 часа автономной работ)
2.8	Коэффициент пульсации	<5%
2.9	Класс защиты от поражения током	II
2.10	Степень защиты от механических повреждений (IK)	IK02
2.11	Степень защиты продукта от воздействия окружающей среды (IP)	IP44 (лицевая сторона)/IP20
2.12	Диапазон рабочих температур, °C	-20...+40 °C
2.13	Вес, кг	W30L60 – 1,5 кг W60L60, W30L120 PSU – 2,7 кг W60L60, W30L120 PSD – 2,8 кг

### 3. Комплект поставки

Светильник, шт.	1
Упаковка, шт.	1
Монтажная инструкция, шт.	1
Паспорт	*

\* 1 шт. на 50 светильника, но не менее 1 шт. на партию.

### 4. Эксплуатация Светильника

4.1. Эксплуатация светильника производится в соответствии с “Правилами технической эксплуатации электроустановок потребителями”

4.2. Все работы по монтажу и обслуживанию светильника производить не раньше, чем через минуту после отключения питания.

4.3. Крепление светильника на опорной поверхности должно производиться с соблюдением расстояний, указанных в монтажной инструкции, поставляемой в упаковке прожектора.

### 5. Гарантийные обязательства

ООО «Сигнифай Евразия»  
141402, Московская область, г. Химки, ул. Ленинградская, 25  
Тел.: +7 495 937 93 30  
<https://www.signify.com/ru-ru>



5.1. Завод – изготовитель в лице ООО «Сигнифай Евразия» обязуется безвозмездно отремонтировать или заменить прожектор, вышедший из строя не по вине покупателя в условиях нормальной эксплуатации, при условии соблюдения правил транспортирования, хранения, монтажа и эксплуатации в соответствии с настоящим паспортом в течение гарантийного срока.

5.2. Гарантийный срок – 60 месяцев с момента отгрузки изделия и подписания Покупателем товарной накладной.

## 6. Хранение и транспортировка

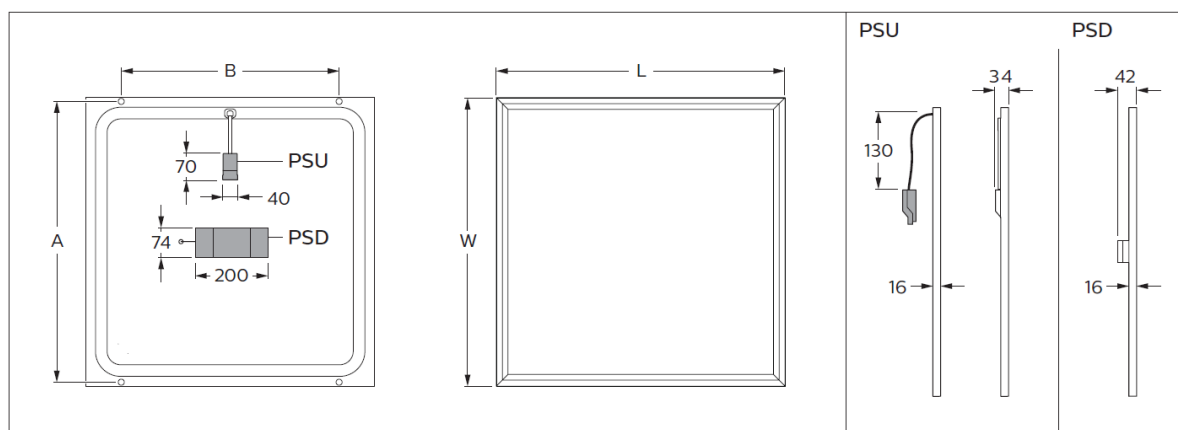
6.1. Условия хранения светильника должны соответствовать группе хранения З(ЖЗ) по ГОСТ 15150-69.

6.2. Условия транспортирования светильников должны соответствовать:

- в части воздействия климатических факторов – категории КУ-I по ГОСТ 23216-78 или 2С по ГОСТ 15150-69;

- в части воздействия механических факторов – категории Л по ГОСТ 23216-78.

**Рис. 1 Общий вид светильника с размерами**



Тип	WxL (мм)	AxB (мм)
W30L60	297x597	281x450
W60L60	597x597	581x450
W30L120	297x1197	281x1050

ООО «Сигнифай Евразия»

141402, Московская область, г. Химки, ул. Ленинградская, 25

Тел.: +7 495 937 93 30

<https://www.signify.com/ru-ru>

Рис. 2 Пусковые токи

