



I6412/47/86

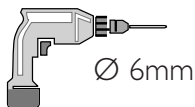
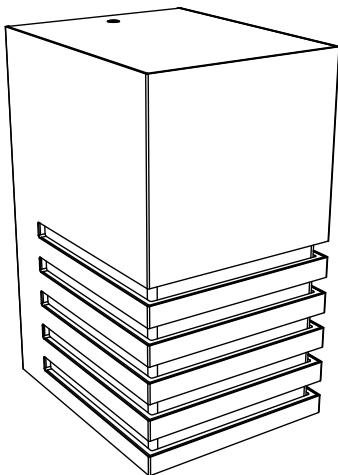
I6412/47/06

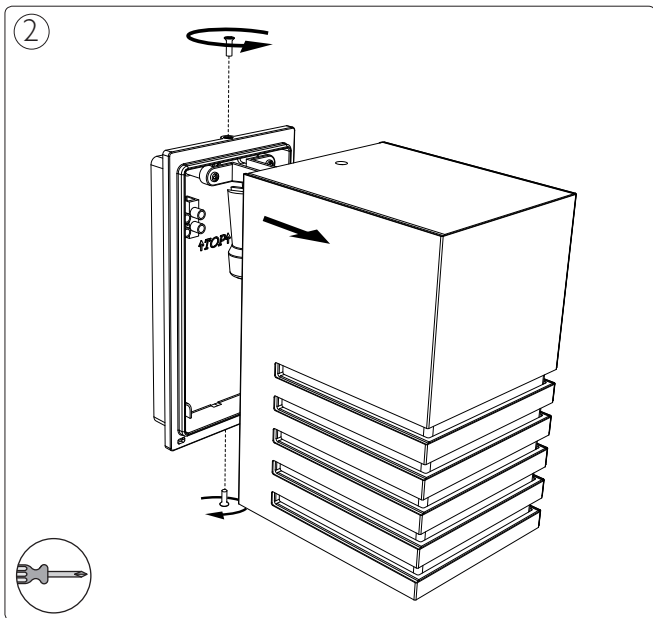
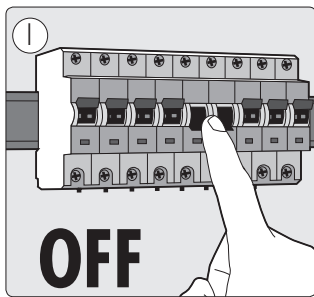
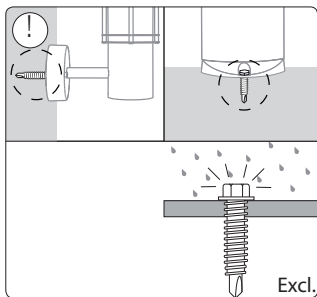
User manual  
Manual de usuario  
Manual do usuário  
中文使用手册



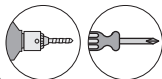
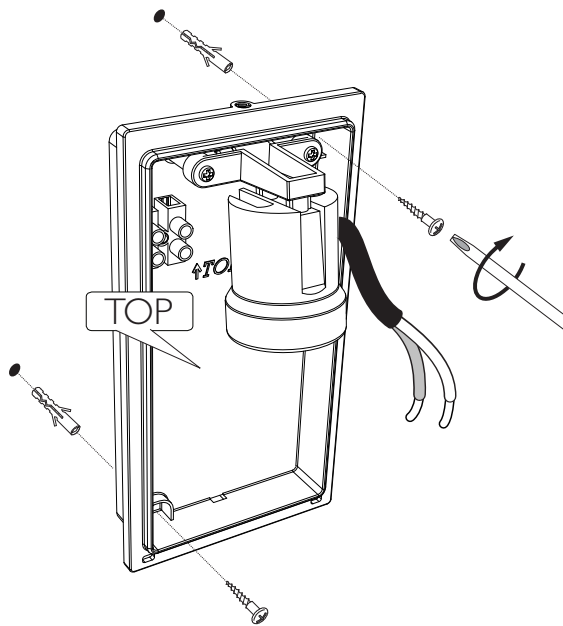
**PHILIPS**

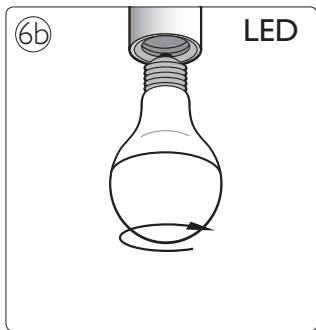
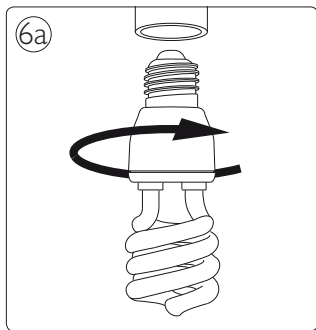
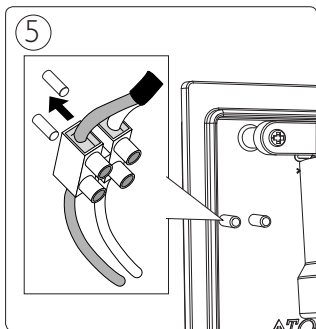
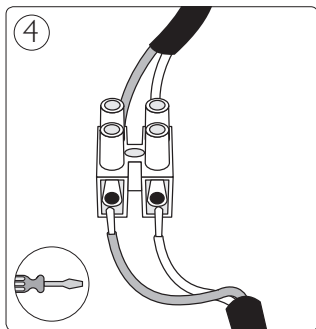
Incl.



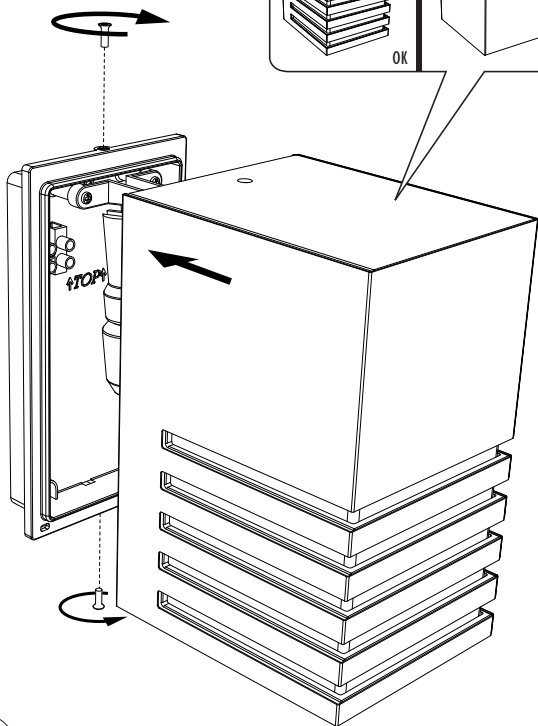


3





7







PHILIPS (CHINA) INVESTMENT CO., LTD.  
1602-1605, No. 218 Tian Mu Xi Road, Shanghai, PRC 200070.  
飞利浦(中国)投资有限公司  
上海市天目西路218号1602-1605 (邮编: 200070)

4404.016.97531  
Last update: 11/03/2014