

Philips Lighting

Installation instructions

Инструкция по монтажу

Montážny návod

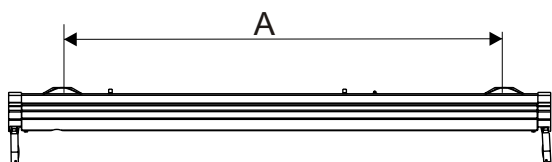
Instrukcja montażu

Montážní dispozice

Szerelési útmutató

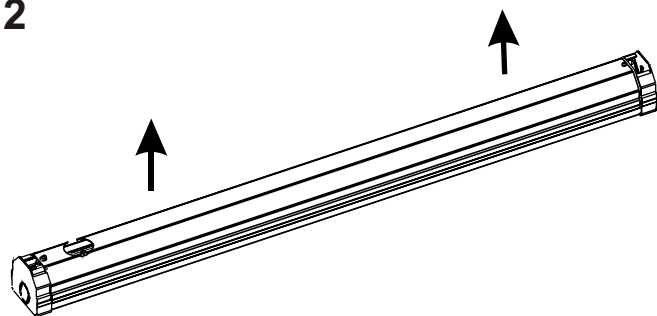
TMS022

1

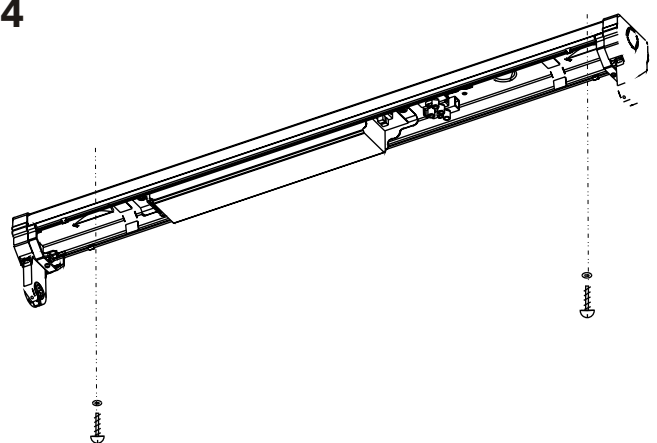


TMS	1x15	1x18 2x18	1x30 2x30	1x36 2x36	1x58 2x58
A	300	500	600	900	1200

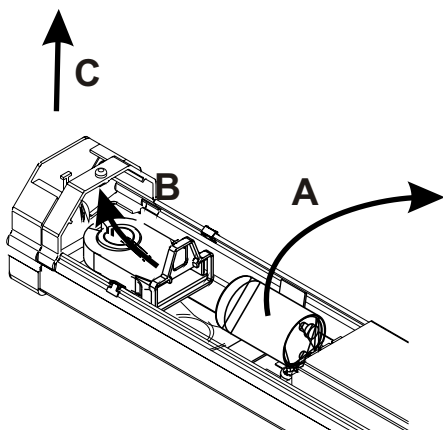
2



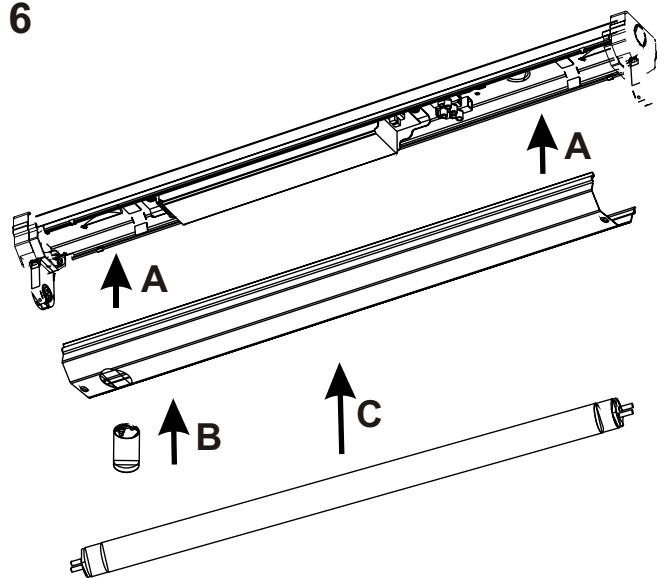
4



3



6



5

