

INSTALLATION | LPF3

IMPORTANT

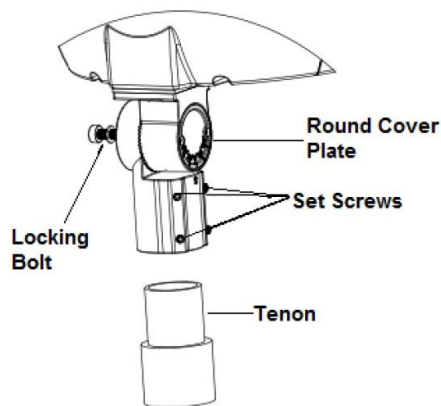
READ CAREFULLY BEFORE INSTALLING FIXTURE. RETAIN THESE INSTRUCTIONS FOR FUTURE REFERENCE.

Fixtures must be wired in accordance with the National Electrical Code and all applicable local codes. Proper grounding is required for safety. THIS PRODUCT MUST BE INSTALLED IN ACCORDANCE WITH THE APPLICABLE INSTALLATION CODE BY A PERSON FAMILIAR WITH THE CONSTRUCTION AND OPERATION OF THE PRODUCT AND THE HAZARDS INVOLVED.

WARNING: Make certain power is OFF before installing or maintaining fixture. No user serviceable parts inside.

SLIPFITTER MOUNTING

1. The slip fitter mounting fits a 2 3/8" O.D. Tenon. Place the slip fitter over the Tenon and secure the fixture with the 4 Set Screws on the side of the slip fitter.
2. Loosen the Locking Bolt and swivel fixture to desired angle.
3. Tighten the Locking Bolt



TROUBLESHOOTING

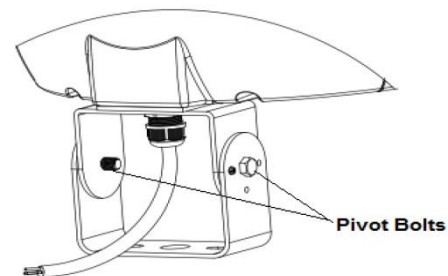
1. Check that the line voltage at the fixture is correct. Refer to wiring directions.
2. Is the fixture grounded properly?
3. Is the photocell, if used, functioning properly?

TRUNNION MOUNTING

CAUTION: UL and C-UL listed or CSA certified liquid tight cord grip suitable for use with three conductor type STW flexible cord shall be used for connection to a wet location outlet box provided by others.

To adjust the angle of the fixture using the trunnion:

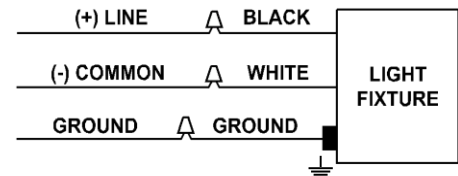
1. Loosen the Pivot Bolts & angle locking screw.
2. Adjust fixture to desired angle.
3. Tighten Pivot Bolts & angle locking screw.



WIRING

Universal voltage drivers permits operation at 120V to 277VAC, 50/60 Hz or 347V 60Hz.

1. Connect the BLACK fixture lead to the (+) LINE supply lead.
2. Connect the WHITE fixture lead to the (-) COMMON supply lead.



INSTALLATION | LPF3

IMPORTANT

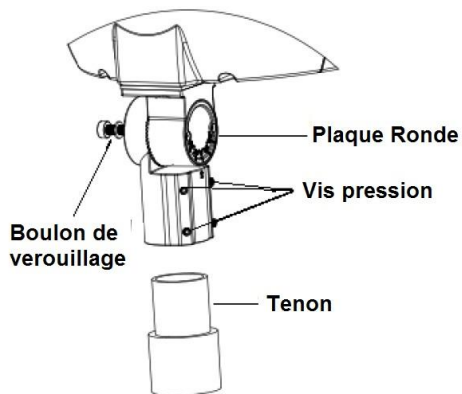
LIRE ATTENTIVEMENT AVANT D'INSTALLER L'APPAREIL. CONSERVER CES INSTRUCTIONS POUR RÉFÉRENCE ULTÉRIEURE

L'appareil doit être branché selon les normes électriques nationales et locales. Une mise à la terre adéquate est requise pour garantir la sécurité. CE PRODUIT DOIT ÊTRE INSTALLÉ SELON LES NORMES NATIONALES ET LOCALES APPLICABLES PAR UNE PERSONNE FAMILIÈRE AVEC LA CONSTRUCTION ET L'UTILISATION DU DIT PRODUIT ET DES RISQUES INHÉRENTS.

ATTENTION: Assurez-vous que l'appareil soit éteint avant l'installation et la maintenance. Aucune pièces remplaçables à l'intérieur.

MONTAGE SUR EMBASE

1. L'embase s'adapte à un tenon de 2-3/8". Glisser l'embase sur le tenon et fixer avec les 4 vis de pression sur le côté de l'embase
2. Ajuster l'angle grâce à la rotule de l'appareil en desserrant le boulon de verrouillage.
3. Resserrer le boulon de verrouillage



DÉPANNAGE

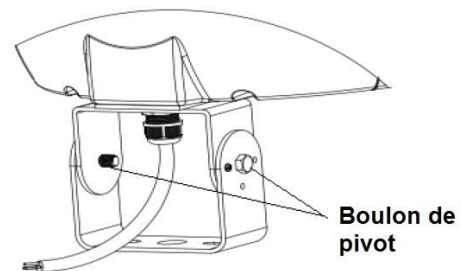
1. Assurez-vous que le voltage dans l'appareil est conforme. Référez-vous à schéma de branchement.
2. Est-ce que l'appareil est mis à la terre convenablement?
3. Est-ce que la cellule photovoltaïque, si utilisée, fonctionne correctement?

MONTAGE SUR PIVOT

ATTENTION: Un presse-étoupe listé UL, C-UL ou CSA pour utilisation avec un câble flexible de 3 conducteurs de type STW doit être utilisé pour une connexion à une boîte de raccord pour les emplacements mouillés fournie par autre.

Pour ajuster l'angle de l'appareil en utilisant le pivot:

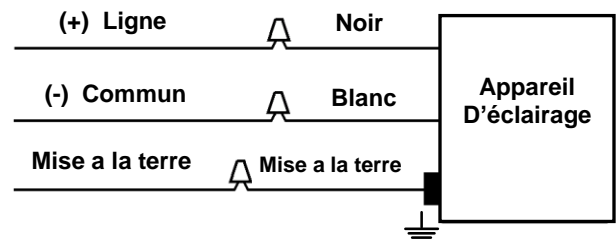
1. Desserrer les vis de pivot et de verrouillage de l'angle.
2. Ajuster l'appareil à l'angle désiré.
3. Serrer les vis de pivot et de verrouillage de l'angle.



BRANCHEMENT

Le système d'alimentation universel permet une utilisation de 120V à 277V CA, 50/60Hz ou 347V 60Hz.

1. Brancher le fil NOIR de l'appareil au fil de (+) LIGNE.
2. Brancher le fil BLANC de l'appareil au fil (-) NEUTRE.



© 2016 Philips Lighting Holding B.V. All rights reserved.

www.philips.com/luminaires

Part Number 443561205860 Rev. D

Page 2 of 2

Philips Lighting North America Corporation
200 Franklin Square Drive,
Somerset, NJ 08873, USA

Philips Lighting Canada Ltd.
281 Hillmount Road,
Markham ON, Canada L6C 2S3