



Det perfekta alternativet för magnetiska driftdon

PrimaVision BasePerform

Mycket tillförlitligt elektroniskt driftdon för SON- och CDO-ljuskällor. Högre effektivitet jämfört med magnetiska driftdon och livslängd på upp till 50 000 timmar ger stora energibesparingar och sänkta underhållskostnader.

Fördelar

- Optimal drift av SON- och CDO-ljuskällor - fungerar i upp till 6 år utan underhållskostnader
- Konkurrenskraftigt pris – liknar magnetiska system (driftdon + tändare + kondensator)
- Samma antal driftdon per automatsäkring som elektromagnetiska driftdon

Funktioner

- Livslängd på 50 000 timmar, 3 års garanti
- Framtidssäkrat system [A2-kompatibelt] avsett som konkurrenskraftigt alternativ till elektromagnetiska system
- Stort temperaturintervall: -30 till +55 °C

Användning

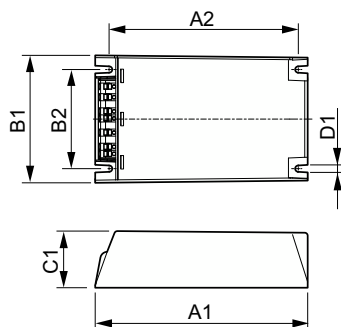
- Vägar
- Gator
- Parker

PrimaVision BasePerform

Versions



Måttskiss



Product	D1	C1	A1	A2	B1	B2
HID-PV Base 100	4,5 mm	40,0 mm	150,0 mm	133,6 mm	90,0 mm	70,0 mm
SON/CDO Q 220-240V						

