



ClearFlood – Effiziente LED Lösung für die Sport- und Flächenbeleuchtung

ClearFlood

Die ClearFlood Produktfamilie ermöglicht es, genau den passenden Lichtstrom für eine Anwendung zu wählen. Dank modernster LEDs und hocheffizienten Mehrfachüberlagerungsoptiken bietet das Scheinwerfersystem eine branchenweit führende Effizienz und ermöglicht erhebliche Energieeinsparungen. Die Auswahl verschiedener Optiken eröffnet darüber hinaus neue Möglichkeiten und bietet eine hohe Flexibilität in der Anwendung. Zusätzlich lässt sich der ClearFlood durch seine verschiedenen Schnittstellen, wie u.a. DALI, an verschiedene externe Steuerungen anschließen. ClearFlood ist einfach zu installieren und kann problemlos anstelle von herkömmlichen Scheinwerfern eingesetzt werden, da eine bestehende Elektroinstallation sowie vorhandene Masten und Aufnahmen in der Regel nicht geändert werden müssen.

Vorteile

- LED-Lösung für hohe Einsparungen im Vergleich zu konventionellen Scheinwerfern
- Vielseitige Einsatzmöglichkeiten durch verschiedene Optiken
- Minimale Wartungskosten durch langlebige LED

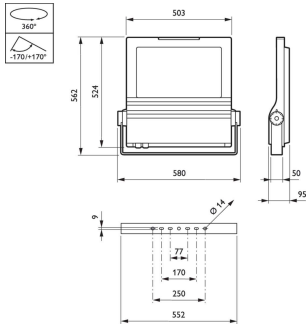
Merkmale

- Eine Gehäuseform für alle Lichtströme
- Einfacher Austausch von Betriebsgerät und LED-Modul
- Konstanter Lichtstrom über die Lebensdauer oder Steuerung über DALI
- Sehr gute Lichtausbeute und Effizienz (lm/W)
- Sofort 100% Licht, auch nach Spannungsunterbrechung

Anwendung

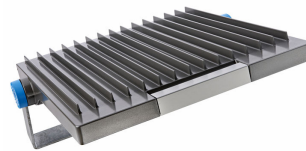
- Sportanlagen
- Industrie- und Logistikflächen, Parkplätze
- Anstrahlungen

Abmessungsskizzen



Produktdetails

ClearFlood-BVP650-DP.tif



Produktdetails



OPDP_BVP650i_0011-Detail
photo

Allgemeine Informationen

CE-Zeichen	Ja
Betriebsgerät inklusive	Ja
Entflammbarkeitszeichen	Zur Montage auf normal entflammbaren Oberflächen
Lichtquelle austauschbar	Ja
Produktfamiliencode	BVP650

Lichttechnische Daten

Farbe der Lichtquelle	740 Neutralweiß
Ähnlichste Farbtemperatur (Nom)	4000 K
Typ optische Abdeckung	Flachglas
Farbwiedergabeindex (CRI)	70
Standardaufneigung Ansatzmontage	0°
Standardaufneigung Aufsatzmontage	0°
Nach oben gerichtete Lichtstromrate	0

Lichtregelung und Dimmen

Dimmbar	Nein
---------	------

Mechanik und Gehäuse

Gehäusefarbe	Aluminium
--------------	-----------

Genehmigung und Anwendung

Schlagfestigkeit (IK)	IK09
Schutzart (IP)	IP66
Überspannungsschutz (allgemein/differenziell)	Leuchtenüberspannungsschutz bis 6kV im Gegentakmodus und bis 8kV im Gleichtaktmodus

Allgemeine Informationen

Order Code	Full Product Name	Betriebsgerät	Glühfadentest	Lampenfamiliencode	Anzahl
					Vorschaltgeräte
09031900	BVP650 LED140-4S/740 PSU S ALU	EB	Temperatur: 960 °C, Dauer: 5 s	LED140	2 Einheiten
09036400	BVP650 LED240-4S/740 PSU S ALU	EB	Temperatur: 960 °C, Dauer: 5 s	LED240	2 Einheiten
09041800	BVP650 LED340-4S/740 PSU S ALU	EB	Temperatur: 960 °C, Dauer: 5 s	LED340	2 Einheiten
09046300	BVP650 LED140-4S/740 PSU OFA52 ALU	EB	Temperatur: 960 °C, Dauer: 5 s	LED140	2 Einheiten
09051700	BVP650 LED240-4S/740 PSU OFA52 ALU	EB	Temperatur: 960 °C, Dauer: 5 s	LED240	2 Einheiten
09056200	BVP650 LED340-4S/740 PSU OFA52 ALU	EB	Temperatur: 960 °C, Dauer: 5 s	LED340	2 Einheiten
09061600	BVP650 LED140-4S/740 PSU DX50 ALU	EB	Temperatur: 960 °C, Dauer: 5 s	LED140	2 Einheiten
09066100	BVP650 LED240-4S/740 PSU DX50 ALU	EB	Temperatur: 960 °C, Dauer: 5 s	LED240	2 Einheiten
09071500	BVP650 LED340-4S/740 PSU DX50 ALU	EB	Temperatur: 960 °C, Dauer: 5 s	LED340	2 Einheiten
09092000	BVP650 LED160-4S/740 PSU DX10 ALU	EB	Temperatur: 960 °C, Dauer: 5 s	LED160	2 Einheiten
09104000	BVP650 LED100-4S/740 PSU DM10 ALU	EB	Temperatur: 960 °C, Dauer: 5 s	LED100	Einheit
12896800	BVP650 LED440-4S/740 OFA52 ALU PSU	-	-	LED440	2 Einheiten

Order Code	Full Product Name	Betriebsgerät	Glühfadentest	Lampenfamiliencode	Anzahl Vorschaltgeräte
12899900	BVP650 LED440-4S/740 DX10 ALU PSU	-	-	LED440	2 Einheiten
45110300	BVP650 LED360-4S/740 DX60 ALU PSU	-	-	LED360	2 Einheiten
45112700	BVP650 LED400-4S/740 DX60 ALU PSU	-	-	LED400	2 Einheiten
45114100	BVP650 LED440-4S/740 DX60 ALU PSU	-	-	LED440	2 Einheiten

Lichttechnische Daten

Order Code	Full Product Name	Abstrahlungswinkel Leuchte	Lichtstrom	Anzahl Lichtquellen	Optik im Außenbereich	Order Code	Full Product Name	Abstrahlungswinkel Leuchte	Lichtstrom	Anzahl Lichtquellen	Optik im Außenbereich
09031900	BVP650 LED140-4S/ 740 PSU S ALU	140° x 70°	12.500 lm	82	Symmetrisch	09071500	BVP650 LED340-4S/ 740 PSU DX50 ALU	72° x 22°	28.000 lm	120	Extrem breitstrahlende Lichtverteilung 50
09036400	BVP650 LED240-4S/ 740 PSU S ALU	108° x 113°	21.000 lm	120	Symmetrisch	09092000	BVP650 LED160-4S/ 740 PSU DX10 ALU	140° x 70°	13.500 lm	82	Extrem breitstrahlende Lichtverteilung 10
09041800	BVP650 LED340-4S/ 740 PSU S ALU	72° x 22°	29.000 lm	120	Symmetrisch	09104000	BVP650 LED100-4S/ 740 PSU DM10 ALU	140° x 70°	8.800 lm	64	Mittlere Lichtverteilung 10
09046300	BVP650 LED140-4S/ 740 PSU OFA52 ALU	140° x 70°	12.500 lm	82	Optiflux, asymmetrischer Abstrahlungswinkel (52°)	12896800	BVP650 LED440-4S/ 740 OFA52 ALU PSU	39° - 11° x 98°	37.000 lm	-	Optiflux, asymmetrischer Abstrahlungswinkel (52°)
09051700	BVP650 LED240-4S/ 740 PSU OFA52 ALU	108° x 113°	21.000 lm	120	Optiflux, asymmetrischer Abstrahlungswinkel (52°)	12899900	BVP650 LED440-4S/ 740 DX10 ALU PSU	20° - 4° x 150°	36.000 lm	-	Extrem breitstrahlende Lichtverteilung 10
09056200	BVP650 LED340-4S/ 740 PSU OFA52 ALU	72° x 22°	29.000 lm	120	Optiflux, asymmetrischer Abstrahlungswinkel (52°)	45110300	BVP650 LED360-4S/ 740 DX60 ALU PSU	8° - 26° x 82°	32.000 lm	-	Extrem breitstrahlende Lichtverteilung 60
09061600	BVP650 LED140-4S/ 740 PSU DX50 ALU	140° x 70°	12.000 lm	82	Extrem breitstrahlende Lichtverteilung 50	45112700	BVP650 LED400-4S/ 740 DX60 ALU PSU	8° - 26° x 82°	35.000 lm	-	Extrem breitstrahlende Lichtverteilung 60
09066100	BVP650 LED240-4S/ 740 PSU DX50 ALU	108° x 113°	20.000 lm	120	Extrem breitstrahlende Lichtverteilung 50	45114100	BVP650 LED440-4S/ 740 DX60 ALU PSU	8° - 26° x 82°	39.000 lm	-	Extrem breitstrahlende Lichtverteilung 60

Betrieb und Elektrik

Order Code	Full Product Name	Energieverbrauch
09031900	BVP650 LED140-4S/740 PSU S ALU	82 W
09036400	BVP650 LED240-4S/740 PSU S ALU	140 W
09041800	BVP650 LED340-4S/740 PSU S ALU	205 W
09046300	BVP650 LED140-4S/740 PSU OFA52 ALU	82 W
09051700	BVP650 LED240-4S/740 PSU OFA52 ALU	140 W
09056200	BVP650 LED340-4S/740 PSU OFA52 ALU	205 W
09061600	BVP650 LED140-4S/740 PSU DX50 ALU	82 W
09066100	BVP650 LED240-4S/740 PSU DX50 ALU	140 W

Order Code	Full Product Name	Energieverbrauch
09071500	BVP650 LED340-4S/740 PSU DX50 ALU	205 W
09092000	BVP650 LED160-4S/740 PSU DX10 ALU	95 W
09104000	BVP650 LED100-4S/740 PSU DM10 ALU	57 W
12896800	BVP650 LED440-4S/740 OFA52 ALU PSU	280 W
12899900	BVP650 LED440-4S/740 DX10 ALU PSU	280 W
45110300	BVP650 LED360-4S/740 DX60 ALU PSU	220 W
45112700	BVP650 LED400-4S/740 DX60 ALU PSU	250 W
45114100	BVP650 LED440-4S/740 DX60 ALU PSU	280 W

