



Solução LED acessível

CorePro LEDtube EM/Mains

CorePro LEDtube é uma solução LED acessível adequada para a substituição de lâmpadas fluorescentes T8. O produto proporciona um efeito de iluminação natural para utilização em aplicações de iluminação geral, bem como uma poupança de energia imediata. Trata-se, portanto, de uma solução ecológica.

Benefícios

- Minimiza os custos de iluminação globais
- Oferece uma actualização mais económica e mais fácil para a tecnologia de iluminação LED

Características

- Apenas 50% do consumo de energia em comparação com os tubos fluorescentes
- Duração duas vezes superior à dos tubos fluorescentes
- Substituição adaptável das lâmpadas T8 existentes em instalações com balastros electromagnéticos (EM)

Aplicação

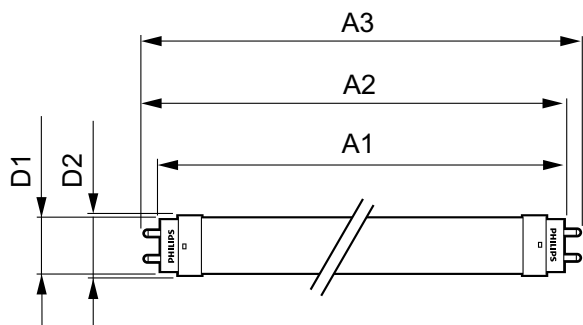
- Parques de estacionamento e parques de estacionamento cobertos
- Armazéns e salas frigoríficas
- Sinalização

CorePro LEDtube EM/Mains

Versions



Desenho dimensional



| Product | D1 | D2 | A1 | A2 | A3 |
|---|---------|-------|----------|-----------|-----------|
| CorePro LEDtube 1500mm 20W 840 | 25,7 mm | 28 mm | 1500 mm | 1507,1 mm | 1514,2 mm |
| CorePro LEDtube 1200mm 14.5W865 | 25,7 mm | 28 mm | 1198 mm | 1205 mm | 1212 mm |
| CorePro LEDtube 1200mm 14.5W840 | 25,7 mm | 28 mm | 1198 mm | 1205 mm | 1212 mm |
| CorePro LEDtube 600mm 8W840 | 25,7 mm | 28 mm | 588,5 mm | 595,5 mm | 602,5 mm |
| CorePro LEDtube 600mm 8W865 | 25,7 mm | 28 mm | 588,5 mm | 595,5 mm | 602,5 mm |
| CorePro LEDtube 1500mm 20W 865 | 25,7 mm | 28 mm | 1500 mm | 1507,1 mm | 1514,2 mm |
| CorePro LEDtube 1500mm HO 24W 865 T8 | 25,7 mm | 28 mm | 1500 mm | 1507,1 mm | 1514,2 mm |
| CorePro LEDtube 1500mm HO 24W 840 T8 | 25,7 mm | 28 mm | 1500 mm | 1507,1 mm | 1514,2 mm |
| CorePro LEDtube 1200mm HO 18W 865 T8 | 25,7 mm | 28 mm | 1198 mm | 1205 mm | 1212 mm |
| CorePro LEDtube 1200mm HO 18W 840 T8 | 25,7 mm | 28 mm | 1198 mm | 1205 mm | 1212 mm |

CorePro LEDtube EM/Mains

Aprovação e aplicação

Etiqueta de Eficiência Energética (EEL) A+

Controles e regulação

Regulável false

Dados elétricos e de funcionamento

Frequência de entrada 50 a 60 Hz

Tensão (Nom.) 220-240 V

Tempo de arranque (Nom.) 0,5 s

Informações gerais

Casquilho G13

Vida útil nominal (Nom.) 30000 h

Vida útil nominal (horas) 30000 h

Ciclo de comutação 200000X

Dados técnicos de luminosidade

Índice de restituição cromática (Nom.) 80

Llmf no final da vida útil nominal (Nom.) 70 %

Temperatura

Temperatura ambiente (Máx.) 45 °C

Temperatura ambiente (Mín.) -20 °C

Temperatura de armazenamento (Máx.) 65 °C

Temperatura de armazenamento (Mín.) -40 °C

Aprovação e aplicação

| Order Code | Full Product Name | Consumo de energia kWh/1000 h |
|------------|--------------------------------------|-------------------------------|
| 71091300 | CorePro LEDtube 1500mm 20W 840 | 20 kWh |
| 71095100 | CorePro LEDtube 1500mm 20W 865 | 20 kWh |
| 71103300 | CorePro LEDtube 600mm 8W840 | 8 kWh |
| 71105700 | CorePro LEDtube 600mm 8W865 | 8 kWh |
| 71107100 | CorePro LEDtube 1200mm 14.5W840 | 15 kWh |
| 71109500 | CorePro LEDtube 1200mm 14.5W865 | 15 kWh |
| 80611100 | CorePro LEDtube 1200mm HO 18W 865 T8 | 18 kWh |
| 80613500 | CorePro LEDtube 1200mm HO 18W 840 T8 | 18 kWh |
| 80615900 | CorePro LEDtube 1500mm HO 24W 865 T8 | 24 kWh |
| 80617300 | CorePro LEDtube 1500mm HO 24W 840 T8 | 24 kWh |

Dados elétricos e de funcionamento

| Order Code | Full Product Name | Potência (Nominal) (Nom.) |
|------------|---------------------------------|---------------------------|
| 71091300 | CorePro LEDtube 1500mm 20W 840 | 20 W |
| 71095100 | CorePro LEDtube 1500mm 20W 865 | 20 W |
| 71103300 | CorePro LEDtube 600mm 8W840 | 8 W |
| 71105700 | CorePro LEDtube 600mm 8W865 | 8 W |
| 71107100 | CorePro LEDtube 1200mm 14.5W840 | 14.5 W |

| Order Code | Full Product Name | Potência (Nominal) (Nom.) |
|------------|--------------------------------------|---------------------------|
| 71109500 | CorePro LEDtube 1200mm 14.5W865 | 14.5 W |
| 80611100 | CorePro LEDtube 1200mm HO 18W 865 T8 | 18 W |
| 80613500 | CorePro LEDtube 1200mm HO 18W 840 T8 | 18 W |
| 80615900 | CorePro LEDtube 1500mm HO 24W 865 T8 | 24 W |
| 80617300 | CorePro LEDtube 1500mm HO 24W 840 T8 | 24 W |

Dados técnicos de luminosidade

| Order Code | Full Product Name | Código da cor | Temperatura de cor correlacionada (Nom.) | Fluxo luminoso (Nom.) | Fluxo luminoso (nominal) (Nom.) |
|------------|--------------------------------|---------------|--|-----------------------|---------------------------------|
| 71091300 | CorePro LEDtube 1500mm 20W 840 | 840 | 4000 K | 2200 lm | 2200 lm |
| 71095100 | CorePro LEDtube 1500mm 20W 865 | 865 | 6500 K | 2200 lm | 2200 lm |

| Order Code | Full Product Name | Código da cor | Temperatura de cor correlacionada (Nom.) | Fluxo luminoso (Nom.) | Fluxo luminoso (nominal) (Nom.) |
|------------|-----------------------------|---------------|--|-----------------------|---------------------------------|
| 71103300 | CorePro LEDtube 600mm 8W840 | 840 | 4000 K | 800 lm | 800 lm |

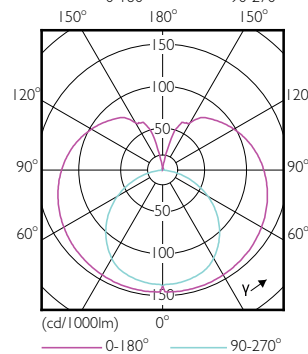
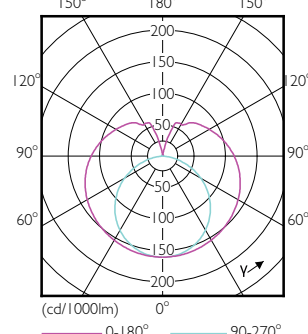
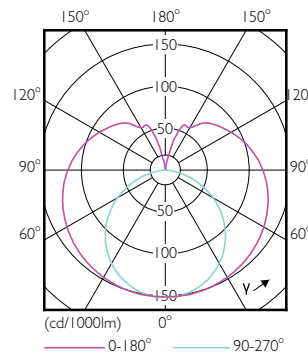
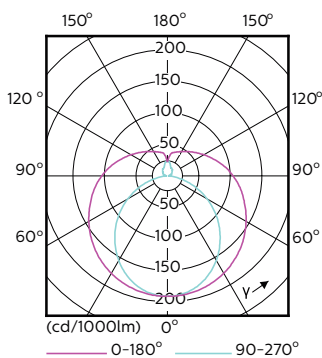
CorePro LEDtube EM/Mains

| Order Code | Full Product Name | Código da cor | Temperatura de cor correlacionada (Nom.) | Fluxo luminoso (Nom.) | Fluxo luminoso (nominal) (Nom.) |
|------------|--------------------------------------|---------------|--|-----------------------|---------------------------------|
| 71105700 | CorePro LEDtube 600mm 8W865 | 865 | 6500 K | 800 lm | 800 lm |
| 71107100 | CorePro LEDtube 1200mm 14.5W840 | 840 | 4000 K | 1600 lm | 1600 lm |
| 71109500 | CorePro LEDtube 1200mm 14.5W865 | 865 | 6500 K | 1600 lm | 1600 lm |
| 80611100 | CorePro LEDtube 1200mm HO 18W 865 T8 | 865 | 6500 K | 2000 lm | 2000 lm |

| Order Code | Full Product Name | Código da cor | Temperatura de cor correlacionada (Nom.) | Fluxo luminoso (Nom.) | Fluxo luminoso (nominal) (Nom.) |
|------------|--------------------------------------|---------------|--|-----------------------|---------------------------------|
| | 1200mm HO 18W 865 T8 | | | | |
| 80613500 | CorePro LEDtube 1200mm HO 18W 840 T8 | 840 | 4000 K | 2000 lm | 2000 lm |
| 80615900 | CorePro LEDtube 1500mm HO 24W 865 T8 | 865 | 6500 K | 2700 lm | 2700 lm |
| 80617300 | CorePro LEDtube 1500mm HO 24W 840 T8 | 840 | 4000 K | 2700 lm | 2700 lm |

Temperatura

| Order Code | Full Product Name | Máxima na caixa em T (Nom) |
|------------|--------------------------------------|----------------------------|
| 71091300 | CorePro LEDtube 1500mm 20W 840 | 45 °C |
| 71095100 | CorePro LEDtube 1500mm 20W 865 | 45 °C |
| 71103300 | CorePro LEDtube 600mm 8W840 | 40 °C |
| 71105700 | CorePro LEDtube 600mm 8W865 | 40 °C |
| 71107100 | CorePro LEDtube 1200mm 14.5W840 | 40 °C |
| 71109500 | CorePro LEDtube 1200mm 14.5W865 | 40 °C |
| 80611100 | CorePro LEDtube 1200mm HO 18W 865 T8 | 50 °C |
| 80613500 | CorePro LEDtube 1200mm HO 18W 840 T8 | 50 °C |
| 80615900 | CorePro LEDtube 1500mm HO 24W 865 T8 | 55 °C |
| 80617300 | CorePro LEDtube 1500mm HO 24W 840 T8 | 55 °C |



CorePro LEDtube EM/Mains

