

Spolehlivé řešení s dlouhou trvanlivostí

HID-Basic BHL MK4 for HPL/HPI

Impregnované elektromagnetické měděné/železné předřadníky pro použití ve světelných zdrojích HPL, HPI (Plus) a SON-H

Výhody

- Spolehlivé řešení s dlouhou trvanlivostí a ochranou proti přehřátí; do horkých prostředí vhodnější než předchozí modely; prodloužená záruka
- Minimální výkonové ztráty díky procesu ortocyklického vinutí
- Ovládací předřadník lze instalovat vzdáleně

Vlastnosti

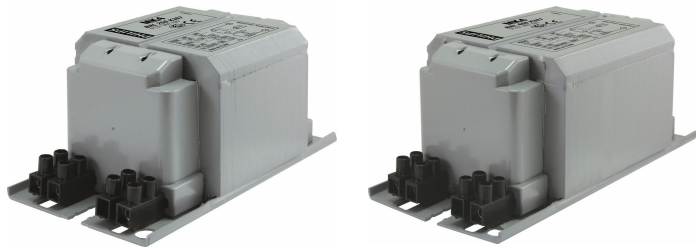
- Vylepšené tepelné vlastnosti – mnohem chladnější předřadník
- Předřadníky navržené pro vysokotlaké rtuťové výbojky (HPL) bez použití zapalovače lze použít také u světelných zdrojů HPI se zapalovačem
- Ve standardním provedení se dodává se šroubovými svorkovnicemi; zasunovací kontakty jsou k dispozici na vyžádání
- Možnost uzemnění během montáže
- Předřadníky pro odlišné napájecí napětí a frekvence jsou k dispozici na vyžádání

Aplikace

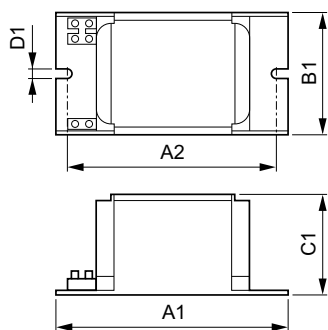
- Venkovní osvětlení

HID-Basic BHL MK4 for HPL/HPI

Versions



Rozměrové výkresy



Product	D1	C1	A1	A2	B1
BHL 250 K307-A2 230/240V 50Hz BC2-134	6,2 mm	65,0 mm	134,0 mm	113,0 mm	76,0 mm
BHL 400 K307-A2 230/240V 50Hz BC2-160	6,2 mm	65,0 mm	160,0 mm	139,0 mm	76,0 mm

Operating and Electrical

Vstupní frekvence	50 Hz
Vstupní napětí	230 V (default) or 240 V

General Information

Počet světelných zdrojů	1 kus/jednotka
Typ světelného zdroje	HPL/HPI

System characteristics

Order Code	Full Product Name	Jmen. příkon předřadníku a zdroje
88701300	BHL 250 K307 230/240V 50Hz BC2-134	250 W

Order Code	Full Product Name	Jmen. příkon předřadníku a zdroje
88703700	BHL 400 K307 230/240V 50Hz BC2-160	400 W

HID-Basic BHL MK4 for HPL/HPI

