

Soluzione affidabile, di lunga durata

HID-Basic BSX (SOX)

Reattori elettromagnetici impregnati in rame da usare con un accenditore esterno per lampade SOX e SOX-E

Vantaggi

- Dimensioni compatte e leggerezza - facilità di installazione su sistemi di illuminazione lineare
- Installazione semplice
- Soluzione affidabile di lunga durata protetta dal surriscaldamento

Caratteristiche

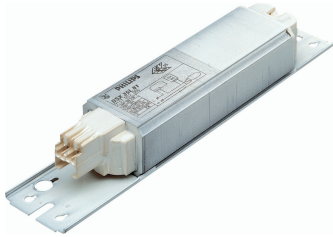
- Basato sul design di un reattore elettromagnetico fluorescente
- Dotato di contatti a inserimento doppio
- Perdite di potenza minime grazie al processo di avvolgimento ortociclico
- Reattori per tensioni/frequenze di rete alternative disponibili su richiesta

Applicazione

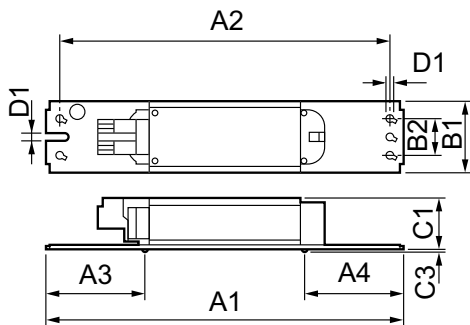
- Illuminazione per esterni (applicazione più diffusa: illuminazione stradale)

HID-Basic BSX (SOX)

Versions



Disegno tecnico



Product	D1	C1	C3	A1	A2	A3	A4	B1	B2
BSX 35/55	4,2	28,0	1,5	196,0	180,0	54,0	54,0	39,0	20,0
L82 240V	mm	mm	mm	mm	mm	mm	mm	mm	mm
50Hz									
BCO-196									

