

# Solução fiável de longa duração

## HID-Basic BSX for SOX

Balastros em cobre/ferro electromagnéticos impregnados para utilização com mecanismo de ignição externo para lâmpadas SOX e SOX-E

### Benefícios

- Dimensões compactas e peso reduzido – instalação fácil em luminárias lineares
- Instalação simples
- Solução fiável de longa duração com protecção contra sobreaquecimento

### Características

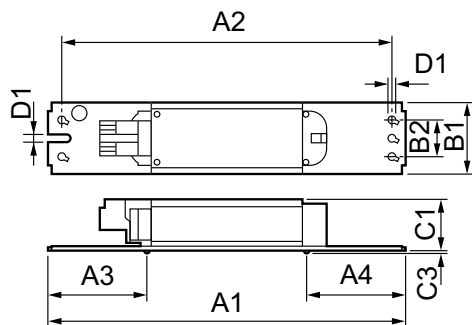
- Com base no design de balastros magnéticos fluorescentes
- Equipado com contactos de inserção dupla
- Perdas de potência mínimas graças ao processo de enrolamento ortocíclico
- Balastros para tensões de rede/frequências alternativas disponíveis a pedido

### Aplicação

- Iluminação exterior (aplicação mais popular: iluminação rodoviária)

## HID-Basic BSX for SOX

### Desenho dimensional



Product	D1	C1	C3	A1	A2	A3	A4	B1	B2
BSX 35/55	4,2	28,0	1,5	196,0	180,0	54,0	54,0	39,0	20,0
L82 240V	mm	mm	mm	mm	mm	mm	mm	mm	mm
50Hz									
BC0-196									

