



Dokonalá iskrivosť, bezkonkurenčná účinnosť

MASTERColour CDM-TC Elite

Kompaktná jednokolíková vysokovýkonná halogenidová výbojka s keramickým horákom a s dlhou životnosťou poskytuje žiarivo biele iskrivé svetlo s vysokým podaním farieb.

Výhody

- Lúč žiarivo bieleho iskrivého svetla s vysokou intenzitou pre neodolateľný vzhľad tovaru
- Stála farba a svetelný tok počas celej životnosti dajú vášmu obchodu príťažlivý vzhľad v každom ročnom období.
- Najnižšie celkové náklady na vlastníctvo vďaka vysokej účinnosti (rovnaké svetlo, menšia alebo rovnaká spotreba energie, viac svetla) a dlhej životnosti

Vlastnosti

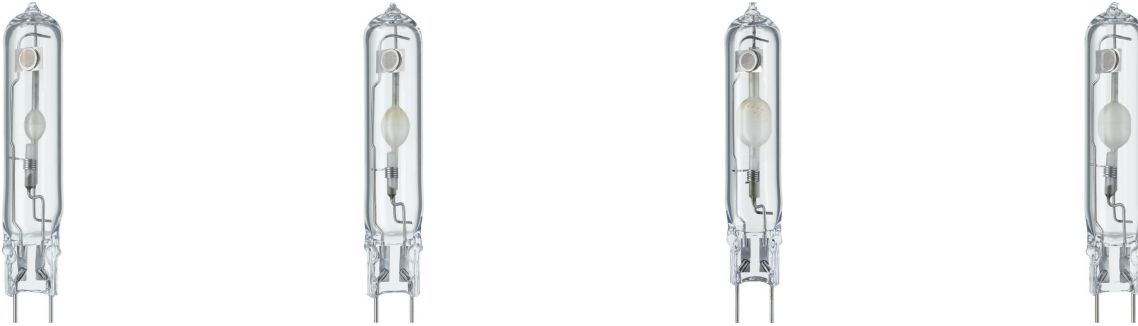
- Žiarivo biele iskrivé svetlo
- Vynikajúce podanie farieb, zvlášť kvalitné podanie červenej farby
- Vysoká účinnosť s bezkonkurenčným zachovaním svetelného toku
- Stála farba svetla počas celej životnosti
- Sklo s ochranou pred UV žiarením

Aplikácie

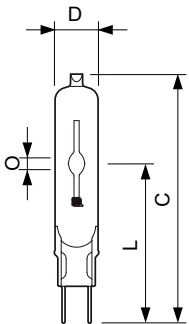
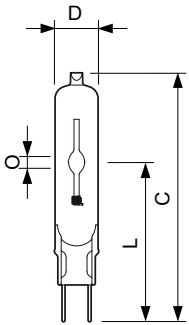
- Akcentačné osvetlenie a osvetlenie vitrín v obchodoch
- Všeobecné a dekoratívne interiérové osvetlenie
- Exteriérové osvetlenie priestranstiev

MASTERColour CDM-TC Elite

Versions



Rozmerový obrázok



Product	D (max)	O	L (min)	L (max)	L	C (max)
MASTERColour CDM-TC Elite 35W/942 G8.5 1CT	15 mm	5,2 mm	51 mm	53 mm	52 mm	85 mm
MASTERColour CDM-TC Elite 70W/942 G8.5 1CT	15 mm	7,75 mm	51 mm	53 mm	52 mm	85 mm
MASTERColour CDM-TC Elite 70W/930 G8.5 1CT/12	15 mm	7,15 mm	51 mm	53 mm	52 mm	85 mm
MASTERColour CDM-TC Elite 35W/930 G8.5 1CT/12	15 mm	4,8 mm	51 mm	53 mm	52 mm	85 mm
MASTERColour CDM-TC Elite 50W/930 G8.5 1CT/12	15 mm	6 mm	51 mm	53 mm	52 mm	85 mm

Product	D (max)	D	O	L (min)	L (max)	L	C (max)
MASTERColour CDM-TC Elite 20W/830 G8.5 1CT/12	15 mm	0,55 in	4 mm	51 mm	53 mm	52 mm	85 mm

MASTERColour CDM-TC Elite

Schválenie a použitie

Označenie energetickej účinnosti (EEL) A+

Ovládanie a stmievanie

Stmievateľné Číslo

Prevádzkové a elektrické

Čas opakovaného zapálenia (min.) 15 min
(max.)

Všeobecné informácie

Pätica G8.5
Prevádzková poloha UNIVERSAL

Mechanické časti a teleso

Povrchová úprava žiarovky Číra (CL)
Tvar žiarovky T14

Schválenie a použitie

Order Code	Full Product Name	Spotreba energie kWh/1 000 h	Obsah ortuti (Hg) (nom.)
87158600	MASTERColour CDM-TC Elite 20W/830 G8.5 1CT/12	22 kWh	3,5 mg
91149700	MASTERColour CDM-TC Elite 35W/930 G8.5 1CT/12	43 kWh	4,7 mg
16366400	MASTERColour CDM-TC Elite 35W/942 G8.5 1CT	43 kWh	4,7 mg

Order Code	Full Product Name	Spotreba energie kWh/1 000 h	Obsah ortuti (Hg) (nom.)
91153400	MASTERColour CDM-TC Elite 70W/930 G8.5 1CT/12	80 kWh	6,6 mg
16368800	MASTERColour CDM-TC Elite 70W/942 G8.5 1CT	80 kWh	6,6 mg
93062700	MASTERColour CDM-TC Elite 50W/930 G8.5 1CT/12	55 kWh	6,6 mg

Prevádzkové a elektrické

Order Code	Full Product Name	Napätie (max.)	Napätie (min.)	Napätie (nom.)	Výkon (menovitý) (min.)	Výkon (menovitý) (nom.)
87158600	MASTERColour CDM-TC Elite 20W/830 G8.5 1CT/12	100 V	90 V	95 V	20.0 W	20 W
91149700	MASTERColour CDM-TC Elite 35W/930 G8.5 1CT/12	90 V	80 V	85 V	-	39.0 W
16366400	MASTERColour CDM-TC Elite 35W/942 G8.5 1CT	97 V	85 V	91 V	-	39.0 W
91153400	MASTERColour CDM-TC Elite 70W/930 G8.5 1CT/12	90 V	80 V	85 V	-	73.0 W
16368800	MASTERColour CDM-TC Elite 70W/942 G8.5 1CT	94 V	82 V	88 V	-	73.0 W
93062700	MASTERColour CDM-TC Elite 50W/930 G8.5 1CT/12	96 V	84 V	90 V	-	50.0 W

Všeobecné informácie

Order Code	Full Product Name	Životnosť do 10 % chybovosti (nom.)	Životnosť do 20 % chybovosti (nom.)	Životnosť do 50 % chybovosti (nom.)	Životnosť do 5 % chybovosti (nom.)
87158600	MASTERColour CDM-TC Elite 20W/830 G8.5 1CT/12	14000 h	16000 h	20000 h	12000 h
91149700	MASTERColour CDM-TC Elite	14000 h	16000 h	20000 h	12000 h

Order Code	Full Product Name	Životnosť do 10 % chybovosti (nom.)	Životnosť do 20 % chybovosti (nom.)	Životnosť do 50 % chybovosti (nom.)	Životnosť do 5 % chybovosti (nom.)
16366400	MASTERColour CDM-TC Elite 35W/942 G8.5 1CT	10000 h	12000 h	15000 h	9000 h
91153400	MASTERColour CDM-TC Elite	14000 h	16000 h	20000 h	12000 h

MASTERColour CDM-TC Elite

Order Code	Full Product Name	Životnosť do 10 % chybovosti (nom.)	Životnosť do 20 % chybovosti (nom.)	Životnosť do 50 % chybovosti (nom.)	Životnosť do 5 % chybovosti (nom.)
	70W/930 G8.5 1CT/12				
16368800	MASTERColour CDM-TC Elite 70W/942 G8.5 1CT	10000 h	12000 h	15000 h	9000 h

Order Code	Full Product Name	Životnosť do 10 % chybovosti (nom.)	Životnosť do 20 % chybovosti (nom.)	Životnosť do 50 % chybovosti (nom.)	Životnosť do 5 % chybovosti (nom.)
93062700	MASTERColour CDM-TC Elite 50W/930 G8.5 1CT/12	14000 h	16000 h	20000 h	12000 h

Požiadavky na dizajn svietidiel

Order Code	Full Product Name	Teplota žiarovky (max.)
87158600	MASTERColour CDM-TC Elite 20W/830 G8.5 1CT/12	320 °C
91149700	MASTERColour CDM-TC Elite 35W/930 G8.5 1CT/12	500 °C
16366400	MASTERColour CDM-TC Elite 35W/942 G8.5 1CT	500 °C

Order Code	Full Product Name	Teplota žiarovky (max.)
91153400	MASTERColour CDM-TC Elite 70W/930 G8.5 1CT/12	550 °C
16368800	MASTERColour CDM-TC Elite 70W/942 G8.5 1CT	500 °C
93062700	MASTERColour CDM-TC Elite 50W/930 G8.5 1CT/12	550 °C

Svetelné technické (1/2)

Order Code	Full Product Name	Chromatická súradnica X (nom.)	Chromatická súradnica Y (nom.)	Kód farby	Označenie farby	Náhradná teplota chromatickosti (nom.)	Index podania farieb (min.)	Index podania farieb (nom.)
87158600	MASTERColour CDM-TC Elite 20W/830 G8.5 1CT/12	0,434	0,391	830	Teplá biela (WW)	2980 K	-	85
91149700	MASTERColour CDM-TC Elite 35W/930 G8.5 1CT/12	0,435	0,396	930	Teplá biela (WW)	3000 K	87	90
16366400	MASTERColour CDM-TC Elite 35W/942 G8.5 1CT	0,371	0,366	942	studená biela (CW)	4200 K	87	90
91153400	MASTERColour CDM-TC Elite 70W/930 G8.5 1CT/12	0,435	0,396	930	Teplá biela (WW)	3000 K	87	90
16368800	MASTERColour CDM-TC Elite 70W/942 G8.5 1CT	0,365	0,363	942	studená biela (CW)	4200 K	89	92
93062700	MASTERColour CDM-TC Elite 50W/930 G8.5 1CT/12	0,435	0,396	930	Teplá biela (WW)	3000 K	88	91

Svetelné technické (2/2)

Order Code	Full Product Name	Udržiavaný svetelný tok po 10 000 h. (nom.)	Udržiavaný svetelný tok 12 000 h. (nom.)	Udržiavaný svetelný tok 2 000 h. (nom.)	Udržiavaný svetelný tok 5 000 h. (nom.)	Merný výkon (menovitý) (nom.)	Svetelný tok (menovitý) (min.)	Svetelný tok (menovitý) (nom.)
87158600	MASTERColour CDM-TC Elite 20W/830 G8.5 1CT/12	78 %	77 %	87 %	83 %	90 lm/W	1620 lm	1800 lm
91149700	MASTERColour CDM-TC Elite 35W/930 G8.5 1CT/12	80 %	78 %	93 %	88 %	102 lm/W	3600 lm	4000 lm
16366400	MASTERColour CDM-TC Elite 35W/942 G8.5 1CT	73 %	71 %	84 %	79 %	97 lm/W	3420 lm	3800 lm
91153400	MASTERColour CDM-TC Elite 70W/930 G8.5 1CT/12	83 %	82 %	95 %	88 %	107 lm/W	-	7800 lm
16368800	MASTERColour CDM-TC Elite 70W/942 G8.5 1CT	81 %	80 %	88 %	85 %	102 lm/W	6700 lm	7450 lm

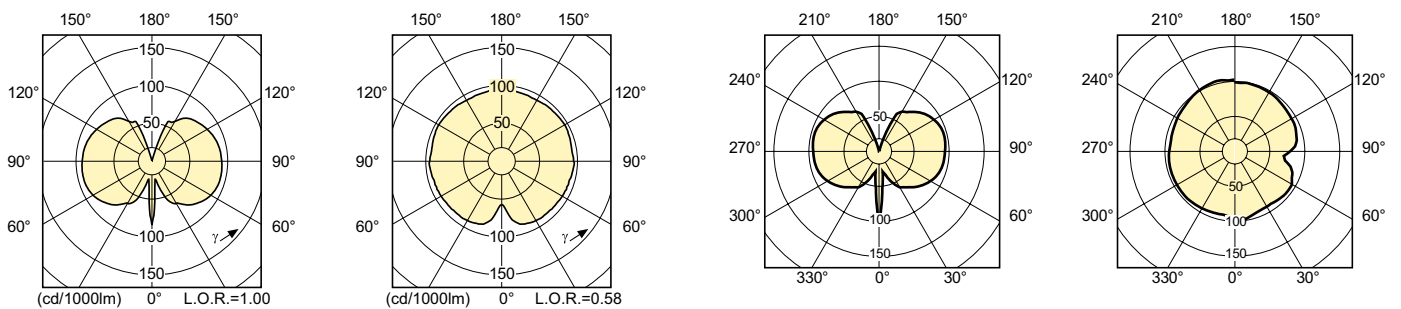
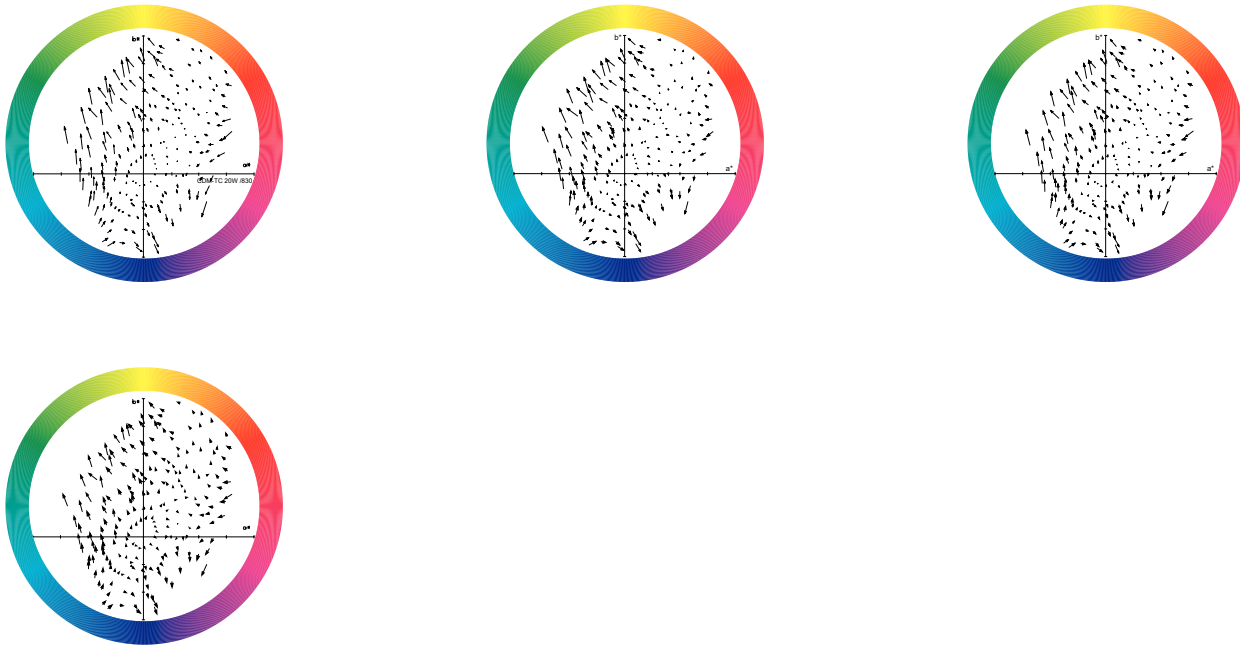
MASTERColour CDM-TC Elite

Order Code	Full Product Name	Udržiavaný svetelný tok po 10 000 h. (nom.)	Udržiavaný svetelný tok 12 000 h. (nom.)	Udržiavaný svetelný tok 2 000 h. (nom.)	Udržiavaný svetelný tok 5 000 h. (nom.)	Merný výkon (menovitý) (nom.)	Svetelný tok (menovitý) (min.)	Svetelný tok (menovitý) (nom.)
93062700	MASTERColour CDM-TC Elite 50W/930 G8.5 1CT/12	83 %	82 %	95 %	88 %	108 lm/W	4900 lm	5400 lm

Mechanické časti a teleso

Order Code	Full Product Name	Materiál žiarovky	Order Code	Full Product Name	Materiál žiarovky
87158600	MASTERColour CDM-TC Elite 20W/830 G8.5 1CT/12	UV-Block Quartz	91153400	MASTERColour CDM-TC Elite 70W/930 G8.5 1CT/12	-
91149700	MASTERColour CDM-TC Elite 35W/930 G8.5 1CT/12	-	16368800	MASTERColour CDM-TC Elite 70W/942 G8.5 1CT	-
16366400	MASTERColour CDM-TC Elite 35W/942 G8.5 1CT	-	93062700	MASTERColour CDM-TC Elite 50W/930 G8.5 1CT/12	-

Colour Rendering Diagrams



MASTERColour CDM-TC Elite

