



Produkt

MASTERColour CDM-TD

Kompakta urladdningslampor med stabil ljusfärg under livslängden och ett gnistrande ljus

Fördelar

- Stabil färgtemperatur under livslängden
- Högt ljusutbyte ger låga driftkostnader
- Lång livslängd jämfört med glöd- och halogenlampor
- Relativt låg värmestrålning ger bättre komfort för kunder och personal
- Alla typer har UV-skydd för att minimera risken för blekning

Funktioner

- Färgtemperaturer: varmvitt (3 000 K) eller vitt (4 200 K)
- Färgåtergivning, god (3 000 K: $R_{a} > 80$) till mycket god (4 200 K: $R_{a} > 90$)
- Hög ljusintensitet tack vare en kort axiell ljusbåge och kompakta lampmått
- Horisontellt brinnläge +/-45°

Användning

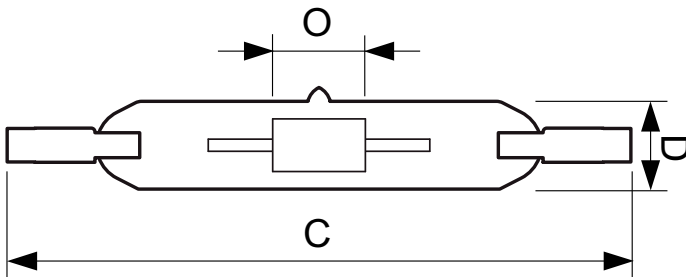
- Butiker och skyltfönster, kontor och offentliga byggnader
- Utomhusdekoration: fasadbelysning och belysning av statyer och monument

MASTERColour CDM-TD

Versions



Måttskiss



Product	D (max)	D	O	C (max)
MASTERColour CDM-TD 150W/942 RX7s 1CT	25 mm	0,875 in	10 mm	137,43 mm
MASTERColour CDM-TD 70W/942 RX7s 1CT/12	22 mm	0,75 in	7 mm	119,63 mm
MASTERColour CDM-TD 150W/830 RX7s 1CT	25 mm	0,875 in	10 mm	137,43 mm
MASTERColour CDM-TD 70W/830 RX7s 1CT/12	22 mm	0,75 in	8 mm	119,63 mm

Styrenheter och dimring

Dimbar	Nej
--------	-----

Drift och elektricitet

Återtändningstid (min) (max)	15 min
------------------------------	--------

Allmän information

Socket	RX7S
Livslängd vid 10 % lampbortfall (nom)	13000 h
Livslängd vid 20 % lampbortfall (nom)	15000 h
Livslängd vid 50 % bortfall (nom)	16000 h
Livslängd vid 5 % bortfall (nom)	9000 h
Driftposition	P45

Mekanik och armaturhus

Lampans ytbehandling	Klar (CL)
----------------------	-----------

Användning och godkännande

Order Code	Full Product Name	Energiförbrukning kWh/1 000 tim	Energieffektivitetsetikett (EEL)	Kviksilverinnehåll (Hg) (nom)
19782515	MASTERColour CDM-TD 70W/830 RX7S 1CT/12	78 kWh	A	3,4 mg
20002015	MASTERColour CDM-TD 70W/942 RX7S 1CT/12	78 kWh	A	4,8 mg
19784915	MASTERColour CDM-TD 150W/830 RX7s 1CT	160 kWh	A+	10,23 mg
20025915	MASTERColour CDM-TD 150W/942 RX7s 1CT	165 kWh	A+	8,29 mg

Drift och elektricitet (1/2)

Order Code	Full Product Name	Lampström (EM) (nom)	Spänning (max)	Spänning (min)	Spänning (nom)
19782515	MASTERColour CDM-TD 70W/830 RX7S 1CT/12	0,95 A	102 V	86 V	94 V

Order Code	Full Product Name	Lampström (EM) (nom)	Spänning (max)	Spänning (min)	Spänning (nom)
20002015	MASTERColour CDM-TD 70W/942 RX7S 1CT/12	0,98 A	98 V	82 V	90 V

MASTERColour CDM-TD

Order Code	Full Product Name	Lampström (EM) (nom)	Spänning (max)	Spänning (min)	Spänning (nom)
19784915	MASTERColour CDM-TD 150W/830 RX7s 1CT	1,8 A	106 V	90 V	98 V

Order Code	Full Product Name	Lampström (EM) (nom)	Spänning (max)	Spänning (min)	Spänning (nom)
20025915	MASTERColour CDM-TD 150W/942 RX7s 1CT	1,8 A	110 V	96 V	103 V

Drift och elektricitet (2/2)

Order Code	Full Product Name	Effekt (märkvärde) (min)
19782515	MASTERColour CDM-TD 70W/830 RX7s 1CT/12	71.0 W
20002015	MASTERColour CDM-TD 70W/942 RX7s 1CT/12	71.0 W

Order Code	Full Product Name	Effekt (märkvärde) (min)
19784915	MASTERColour CDM-TD 150W/830 RX7s 1CT	145.0 W
20025915	MASTERColour CDM-TD 150W/942 RX7s 1CT	150.0 W

Krav på armaturdesign

Order Code	Full Product Name	Lampans temperatur (max)
19782515	MASTERColour CDM-TD 70W/830 RX7s 1CT/12	500 °C
20002015	MASTERColour CDM-TD 70W/942 RX7s 1CT/12	500 °C

Order Code	Full Product Name	Lampans temperatur (max)
19784915	MASTERColour CDM-TD 150W/830 RX7s 1CT	650 °C
20025915	MASTERColour CDM-TD 150W/942 RX7s 1CT	650 °C

Ljusteknik (1/3)

Order Code	Full Product Name	Kromaticitetskoordinat X (nom)	Kromaticitetskoordinat Y (nom)	Färgkod	Färgl	Order Code	Full Product Name	Kromaticitetskoordinat X (nom)	Kromaticitetskoordinat Y (nom)	Färgkod	Färgbeteckning
19782515	MASTERColour CDM-TD 70W/830 RX7s 1CT/12	0,443	0,401	830	Varmvit (WW)	20025915	MASTERColour CDM-TD 70W/942 RX7s 1CT/12	0,380	0,375	942	Kallvit (CW)
20002015	MASTERColour CDM-TD 70W/942 RX7s 1CT/12	0,383	0,370	942	Kallvit (CW)	19784915	MASTERColour CDM-TD 150W/830 RX7s 1CT	0,437	0,399	830	Varmvit (WW)

Ljusteknik (2/3)

Order Code	Full Product Name	Korrelerad färgtemperatur (nom)	Färgåtergivningsindex (min)	Färgåtergivningsindex (nom)	Bibehållet ljusflöde 10 000 tim (nom)	Bibehållet ljusflöde 2 000 tim (min)	Bibehållet ljusflöde 2 000 tim (nom)	Bibehållet ljusflöde 5 000 tim (min)	Bibehållet ljusflöde 5 000 tim (nom)	Ljusutbyte (märkvärde) (nom)
19782515	MASTERColour CDM-TD 70W/830 RX7s 1CT/12	3000 K	77	80	70 %	80 %	85 %	70 %	80 %	85 lm/W
20002015	MASTERColour CDM-TD 70W/942 RX7s 1CT/12	4200 K	-	92	60 %	70 %	85 %	60 %	70 %	80 lm/W
19784915	MASTERColour CDM-TD 150W/830 RX7s 1CT	3000 K	-	88	75 %	80 %	90 %	75 %	85 %	91 lm/W
20025915	MASTERColour CDM-TD 150W/942 RX7s 1CT	4200 K	-	96	70 %	80 %	90 %	75 %	85 %	87 lm/W

MASTERCcolour CDM-TD

Order Code	Full Product Name (nom)	Korrelerad färgtemperatur (min)	Färgåtergivningsindex (nom)	Färgåtergivningsindex (nom)	Bibehållet	Bibehållet	Bibehållet	Bibehållet	Bibehållet	Ljusutbyte (märkvärde)
					ljusflöde (nom)	ljusflöde (min)	ljusflöde (nom)	ljusflöde (min)	ljusflöde (nom)	
	150W/942 RX7s				10 000 tim	2 000 tim	2 000 tim	5 000 tim	5 000 tim	
	1CT									

Ljusteknik (3/3)

Order Code	Full Product Name	Ljusflöde	
		Ljusflöde (nom)	(märkvärde) (nom)
19782515	MASTERCcolour CDM-TD 70W/830 RX7S 1CT/12	6000 lm	6000 lm
20002015	MASTERCcolour CDM-TD 70W/942 RX7S 1CT/12	5600 lm	5600 lm

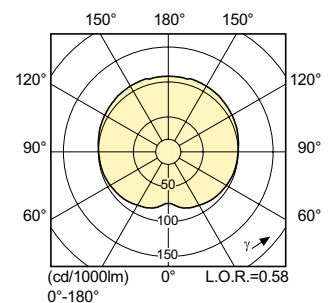
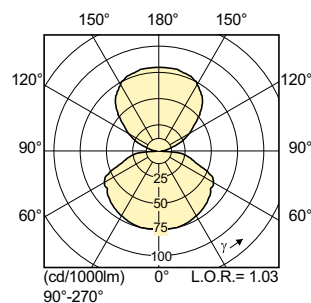
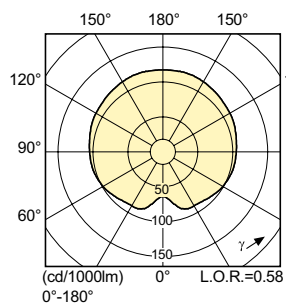
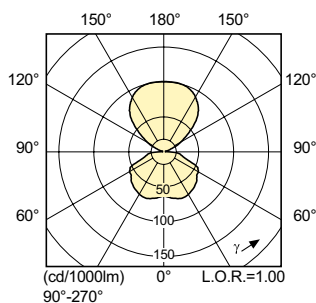
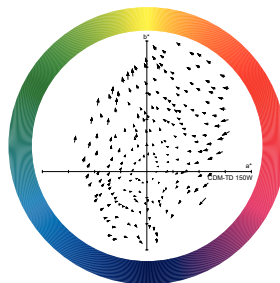
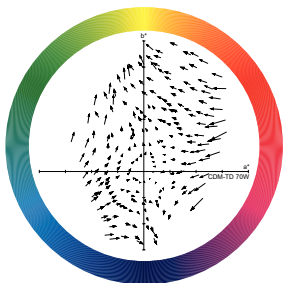
Order Code	Full Product Name	Ljusflöde	
		Ljusflöde (nom)	(märkvärde) (nom)
19784915	MASTERCcolour CDM-TD 150W/830 RX7s 1CT	13250 lm	13250 lm
20025915	MASTERCcolour CDM-TD 150W/942 RX7s 1CT	13750 lm	13750 lm

Mekanik och armaturhus

Order Code	Full Product Name	Lampform
19782515	MASTERCcolour CDM-TD 70W/830 RX7S 1CT/12	T22
20002015	MASTERCcolour CDM-TD 70W/942 RX7S 1CT/12	T22

Order Code	Full Product Name	Lampform
19784915	MASTERCcolour CDM-TD 150W/830 RX7s 1CT	T25
20025915	MASTERCcolour CDM-TD 150W/942 RX7s 1CT	T25

Colour Rendering Diagrams



MASTERColour CDM-TD

