



MASTER CityWhite CDO-TT Plus - Helppo vaihto miellyttävään valkoiseen valoon

MASTER CityWhite CDO-TT Plus

MASTER CityWhite CDO-TT Plus on keraaminen monimetallilamppu, jossa on kirkas putkimainen kupu ja se antaa miellyttävää valkoista valoa.

Hyödyt

- Valkoinen ja lämmin väri on miellyttävä ja turvallinen
- Helppo siirtyminen SON-lampuista valkoiseen valoon ilman lisäkustannuksia
- Joustavat valotasot ja alhaisempi energiakulutus himmennuksen avulla

Ominaisuudet

- Korkealaatuinen valkoinen valo
- Voidaan jälkiasentaa suoraan HPS (SON/NAV) -asennuksiin ja siirtyä keltaisesta valkoiseen valoon
- "Plus"-konsepti ja suuri tehokkuus merkitsevät suurta valovirtaa ja parantunutta valovirran pysyvyyttä
- Hyvä värintoisto ja harmoninen ja lämmin valkoinen värilämpötila
- Himmennettävä

Käyttökohteet

- Valaistus kaupunkien keskustoissa, ostoskeskuksissa ja jalankulkualueilla sekä asuinalueilla. Myös tievalaistus ja valonheitinvalaistus.

MASTER CityWhite CDO-TT Plus

Rajoitukset ja turvallisuus

- Käytettäväksi vain täysin suljetussa valaisimessa, myös testauksen aikana (IEC61167, IEC 62035, IEC60598)
- Valaisimen on pidettävä lampun kuumat osat sisällään, jos lamppu hajoaa
- Lamppuissa voidaan käyttää elektronista tai elektromagneettista ohjauslaitetta
- Ohjauslaitteessa on oltava käyttöiän päättymissuojaus (IEC61167, IEC 62035)
- Lämpimän uudelleenkäynnistyksen aika voi olla enintään 15 minuuttia, joten T15-pulssisytyttimien käyttö on suositeltavaa
- On erittäin epätodennäköistä, että lampun rikkoutumisella olisi vaikutusta terveyteen. Jos lamppu rikkoutuu, tuuleta huonetta 30 minuuttia ja irrota osat mielellään käsiin kädessä. Aseta ne tiiviisti suljettuun muovipussiin ja vie paikalliseen kierrätyskeskukseen. Älä käytä pölynimuria.

Versions

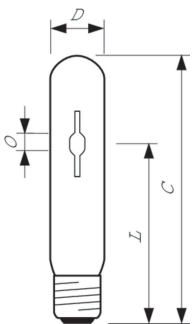
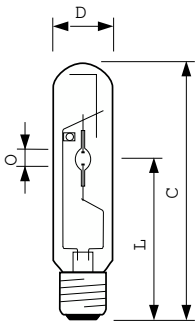


MASTER CityWhite CDO-TT Plus 70W E27



LPPR CDO-TT 0002

Mittapiirros



Product	D (max)	O	L	C (max)
MASTER CityWh CDO-TT Plus 100W/828 E40	47 mm	8,5 mm	132 mm	211 mm
MASTER CityWh CDO-TT Plus 150W/828 E40	47 mm	10 mm	132 mm	211 mm
MASTER CityWh CDO-TT Plus 150W/942 E40	46 mm	10 mm	132 mm	211 mm
MASTER CityWh CDO-TT Plus 250W/830 E40	47 mm	12,1 mm	157 mm	257 mm

Product	D (max)	O	L	C (max)
MASTER CityWh CDO-TT Plus 50W/828 E27	36 mm	5,25 mm	102 mm	156 mm
MASTER CityWh CDO-TT Plus 70W/828 E27	36 mm	7,15 mm	102 mm	156 mm
MASTER CityWh CDO-TT Plus 70W/942 E27	36 mm	7,75 mm	102 mm	156 mm

MASTER CityWhite CDO-TT Plus

Yleistä tietoa	
Käyttöasento	UNIVERSAL
Ohjausjärjestelmät ja himmennys	
Himmennettävä	Kyllä
Mekaaniset tiedot ja runko	
Lampun pinta	Kirkas

Yleistä tietoa

Order Code	Full Product Name	Kanta	Order Code	Full Product Name	Kanta
928082619230	MASTER CityWh CDO-TT Plus 70W/942 E27	E27	928082219231	MASTER CityWh CDO-TT Plus 150W/828 E40	E40
928082519230	MASTER CityWh CDO-TT Plus 150W/942 E40	E40	928082319230	MASTER CityWh CDO-TT Plus 250W/830 E40	E40
928082019235	MASTER CityWh CDO-TT Plus 70W/828 E27	E27	928082419235	MASTER CityWh CDO-TT Plus 50W/828 E27	E27
928082119231	MASTER CityWh CDO-TT Plus 100W/828 E40	E40			

Valaistuksen tekniset tiedot

Order Code	Full Product Name	Kromaattisuuskoordinaatti X (nim.)	Kromaattisuuskoordinaatti Y (nim.)	Värimerkki	Vastaava			Valovirta
					väriämpötila (nim.)	Värintoistoindeksi (CRI)	Valotehokkuus (nimellinen) (nim.)	
928082619230	MASTER CityWh CDO-TT Plus 70W/942 E27	0,371	0,366	Kylmä valkoinen (CW)	4200 K	90	101 lm/W	7 500 lm
928082519230	MASTER CityWh CDO-TT Plus 150W/942 E40	0,371	0,366	Kylmä valkoinen (CW)	4200 K	91	107 lm/W	16 100 lm
928082019235	MASTER CityWh CDO-TT Plus 70W/828 E27	0,447	0,4	Lämmin valkoinen (WW)	2800 K	86	105 lm/W	7 750 lm
928082119231	MASTER CityWh CDO-TT Plus 100W/828 E40	0,447	0,4	Lämmin valkoinen (WW)	2800 K	88	106 lm/W	10 450 lm
928082219231	MASTER CityWh CDO-TT Plus 150W/828 E40	0,447	0,4	Lämmin valkoinen (WW)	2800 K	87	110 lm/W	16 400 lm
928082319230	MASTER CityWh CDO-TT Plus 250W/830 E40	0,434	0,398	Lämmin valkoinen (WW)	3000 K	88	113 lm/W	28 400 lm
928082419235	MASTER CityWh CDO-TT Plus 50W/828 E27	0,447	0,4	Lämmin valkoinen (WW)	2800 K	84	104 lm/W	5 500 lm

Käyttö- ja sähkö tiedot

Order Code	Full Product Name	Jännite (nim.)	Virrankulutus	Order Code	Full Product Name	Jännite (nim.)	Virrankulutus
928082619230	MASTER CityWh CDO-TT Plus 70W/942 E27	96 V	74,0 W	928082019235	MASTER CityWh CDO-TT Plus 70W/828 E27	91 V	73,5 W
928082519230	MASTER CityWh CDO-TT Plus 150W/942 E40	97 V	150,0 W	928082119231	MASTER CityWh CDO-TT Plus 100W/828 E40	100 V	99,0 W

MASTER CityWhite CDO-TT Plus

Order Code	Full Product Name	Jännite (nim.)	Virrankulutus
928082219231	MASTER CityWh CDO-TT Plus 150W/828 E40	99 V	148,5 W
928082319230	MASTER CityWh CDO-TT Plus 250W/830 E40	99 V	250,0 W

Order Code	Full Product Name	Jännite (nim.)	Virrankulutus
928082419235	MASTER CityWh CDO-TT Plus 50W/828 E27	83 V	53,0 W

Mekaaniset tiedot ja runko

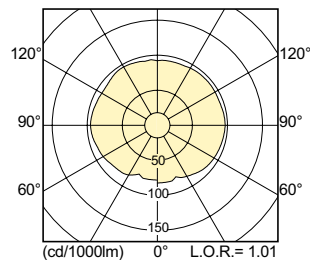
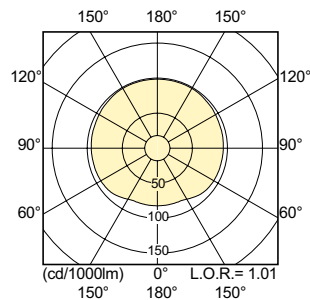
Order Code	Full Product Name	Hehkulampun muoto
928082619230	MASTER CityWh CDO-TT Plus 70W/942 E27	T35
928082519230	MASTER CityWh CDO-TT Plus 150W/942 E40	T46
928082019235	MASTER CityWh CDO-TT Plus 70W/828 E27	T35
928082119231	MASTER CityWh CDO-TT Plus 100W/828 E40	T46

Order Code	Full Product Name	Hehkulampun muoto
928082219231	MASTER CityWh CDO-TT Plus 150W/828 E40	T46
928082319230	MASTER CityWh CDO-TT Plus 250W/830 E40	T46
928082419235	MASTER CityWh CDO-TT Plus 50W/828 E27	T31

Merkinnät ja luokitukset

Order Code	Full Product Name	Energiankulutus kWh/1000 h	Elohopeapitoisuus (Hg) (suurin)	Elohopeapitoisuus (Hg) (nim.)
928082619230	MASTER CityWh CDO-TT Plus 70W/942 E27	74 kWh	6,6 mg	6,6 mg
928082519230	MASTER CityWh CDO-TT Plus 150W/942 E40	150 kWh	13 mg	12,6 mg
928082019235	MASTER CityWh CDO-TT Plus 70W/828 E27	74 kWh	7,8 mg	7,8 mg
928082119231	MASTER CityWh CDO-TT Plus 100W/828 E40	99 kWh	12 mg	11,6 mg
928082219231	MASTER CityWh CDO-TT Plus 150W/828 E40	149 kWh	15,8 mg	15,8 mg
928082319230	MASTER CityWh CDO-TT Plus 250W/830 E40	250 kWh	25 mg	25,3 mg

Order Code	Full Product Name	Energiankulutus kWh/1000 h	Elohopeapitoisuus (Hg) (suurin)	Elohopeapitoisuus (Hg) (nim.)
928082419235	MASTER CityWh CDO-TT Plus 50W/828 E27	53 kWh	5,4 mg	5,4 mg



MASTER CityWhite CDO-TT Plus

