



Energeticky nejúčinnější řešení spolehlivého bílého světla pro použití v exteriéru

MASTER CosmoWhite CPO-TW & CPO-TW Xtra

Keramická halogenidová výbojka nové generace pro použití v exteriérech, s vysokou účinností a příjemným bílým světlem

Výhody

- Atraktivní bílé světlo
- Vynikající optická účinnost umožňuje zvětšit vzdálenost mezi jednotlivými svítidly a snížit tak počáteční investici
- Úspora energie až 60 % a velmi nízké náklady vlastnictví

Vlastnosti

- Vysoce účinné bílé světlo a extrémně vysoká účinnost systému
- Nová řada Xtra s dlouhou životností a vysokou spolehlivostí nabízí servisní život až 6 let
- Jedinečná nová konstrukce zdroje a jeho umístění v kombinaci s optimálním umístěním (PGZ12) zaručuje vynikající optickou účinnost
- Kompaktní rozměry: o 50 % menší než systémy SON/HPL
- Nový elektronický předřadník zahrnující možnost stmívání

MASTER CosmoWhite CPO-TW & CPO-TW Xtra

Aplikace

- Veřejné osvětlení center měst, obytných čtvrtí a komunikací
- Světelný zdroj optimalizovaný pro horizontální polohu, ve vertikální poloze je předpokládána životnost mnohem nižší (až o 40 %)

Varování a bezpečnost

- Používejte pouze v plně uzavřených svítidlech, a to i během zkoušení (IEC61167, IEC 62035, IEC60598)
- Svítidlo musí mít schopnost pojmout horké součásti světelného zdroje v případě jeho prasknutí.
- Používejte pouze s elektronickými předřadníky.
- Ovládací předřadníky musí obsahovat detekci konce životnosti (IEC61167, IEC 62035).
- Je velmi nepravděpodobné, že by rozbití zdroje mělo jakýkoli vliv na vaše zdraví. Pokud se zdroj rozbije, vyvětrejte místnost po dobu 30 minut a odstraňte rozbité součásti, ideálně s použitím rukavic. Vložte je do uzavřeného plastového sáčku a ten zanechte do místního sběrného místa k recyklaci. Nepoužívejte vysavač.

Versions

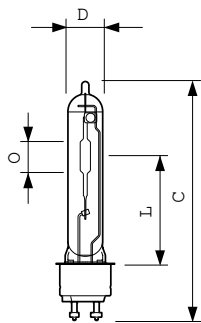


LPPR CPO-TW 0003



LPPR CPO-TW 45W 628 PGZ12

Rozměrové výkresy



Product	D (max)	D	O	L	C (max)
MST CosmoWh CPO-TW Xtra 140W/728 PGZ12	20 mm	19 mm	22 mm	66 mm	150 mm
MST CosmoWh CPO-TW Xtra 45W/628 PGZ12	20 mm	19 mm	14 mm	59 mm	132 mm
MST CosmoWh CPO-TW Xtra 60W/728 PGZ12	20 mm	19 mm	14 mm	59 mm	132 mm
MST CosmoWh CPO-TW Xtra 90W/728 PGZ12	20 mm	19 mm	18 mm	66 mm	143 mm

MASTER CosmoWhite CPO-TW & CPO-TW Xtra

Obecné informace

Patice krytky	PGZ12
Provozní poloha	UNIVERSAL

Světelně technické

Jmenovitá souřadnice chromatičnosti na ose X	0,447
Jmenovitá souřadnice chromatičnosti na ose Y	0,4
Barevné konstrukce	Bílá (WH)
Jmenovitá náhradní teplota chromatičnosti	2800 K

Řízení a stmívání

Stmívatelné	Ano
-------------	-----

Mechanické a materiály

Povrchová úprava žárovky	Číré
Tvar žárovky	T19

Světelně technické

Order Code	Full Product Name	Index podání barev (CRI)	Měrný výkon (jmen.) (nom.)	Světelný tok
20853815	MST COSMOWH CPO-TW Xtra 140W/728 PGZ12	72	125 lm/W	17 600 lm
20851415	MASTER CosmoWhite CPO-TW Xtra 60W/728 PGZ12	73	120 lm/W	7 200 lm
21121715	MASTER CosmoWhite CPO-TW Xtra 90W/728 PGZ12	70	120 lm/W	10 800 lm
15001500	MASTER CosmoWhite CPO-TW Xtra 45W/628 PGZ12	66	110 lm/W	4 900 lm

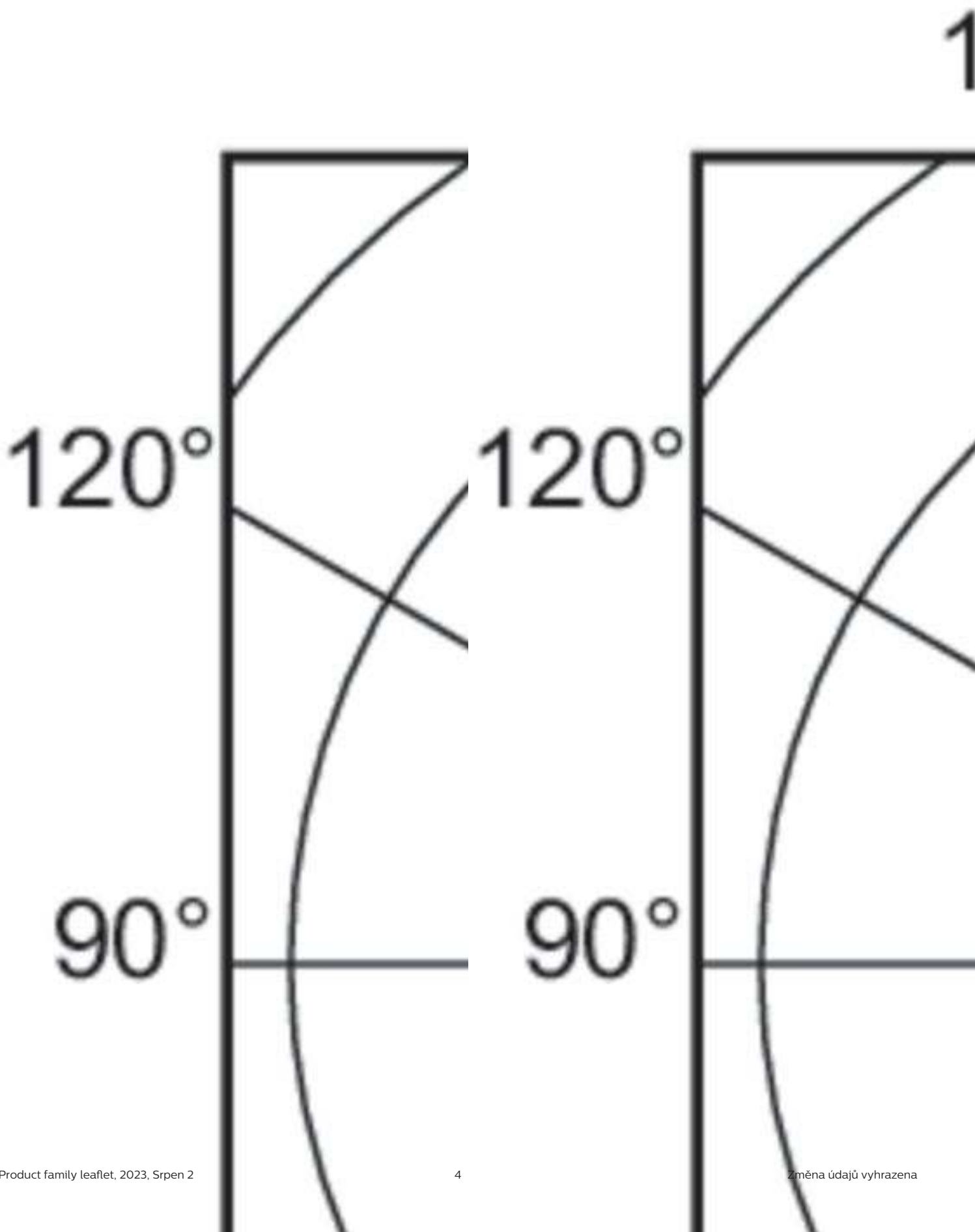
Provozní a elektrické

Order Code	Full Product Name	Napětí (jmen.)	Spotřeba energie
20853815	MST COSMOWH CPO-TW Xtra 140W/728 PGZ12	94 V	141,0 W
20851415	MASTER CosmoWhite CPO-TW Xtra 60W/728 PGZ12	92 V	60,0 W

Order Code	Full Product Name	Napětí (jmen.)	Spotřeba energie
21121715	MASTER CosmoWhite CPO-TW Xtra 90W/728 PGZ12	92 V	90,0 W
15001500	MASTER CosmoWhite CPO-TW Xtra 45W/628 PGZ12	91 V	44,5 W

Certifikace a použití

Order Code	Full Product Name	Spotřeba energie kWh/1000 h	Obsah rtuti (Hg) (max.)	Obsah rtuti (Hg) (jmen.)
20853815	MST COSMOWH CPO-TW Xtra 140W/728 PGZ12	141 kWh	3,9 mg	3,9 mg
20851415	MASTER CosmoWhite CPO-TW Xtra 60W/728 PGZ12	60 kWh	2 mg	2,0 mg
21121715	MASTER CosmoWhite CPO-TW Xtra 90W/728 PGZ12	90 kWh	3 mg	3,0 mg
15001500	MASTER CosmoWhite CPO-TW Xtra 45W/628 PGZ12	45 kWh	2 mg	2,0 mg



MASTER CosmoWhite CPO-TW & CPO-TW Xtra

