



La solución de luz blanca más eficiente energéticamente para exteriores

MASTER CosmoWhite CPO-TW & CPO-TW Xtra

La nueva generación de lámparas de halogenuros metálicas usada en exteriores ofrece una eficiente y agradable luz blanca

Beneficios

- Atractiva luz blanca
- La excelente eficacia óptica permite un mayor espacio entre luminarias y por tanto reduce la inversión
- Ahorro de energía de hasta un 60% y coste de propiedad muy bajo

Características

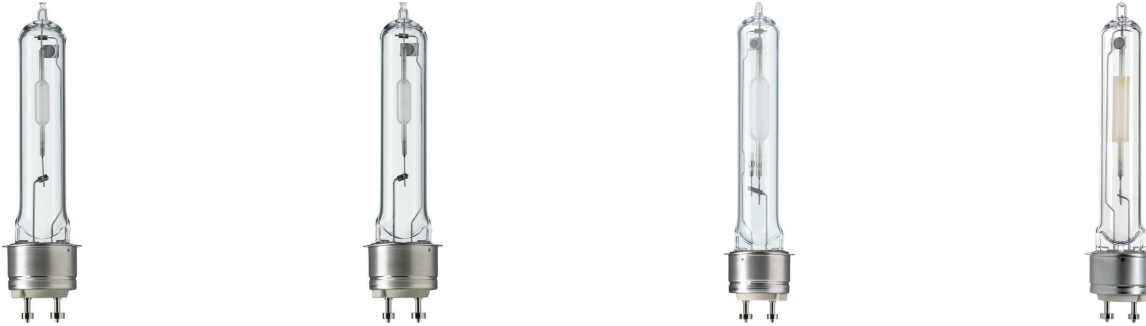
- Luz blanca de gran eficiencia con eficacia del sistema extremadamente alta
- Larga vida útil fiable; la nueva gama Xtra ofrece una vida útil de hasta 6 años
- El nuevo diseño exclusivo de quemador y el posicionamiento en combinación con una fijación de lámpara óptima (PGZ12) garantiza una eficacia óptica excelente
- Tamaño compacto: 50% más pequeño que los sistemas SON/HPL
- Nueva plataforma de equipos electrónicos incluye opciones de regulación

Aplicaciones

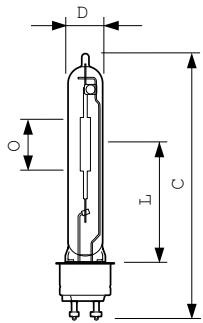
- Alumbrado público para centros urbanos, áreas residenciales y carreteras

MASTER CosmoWhite CPO-TW & CPO-TW Xtra

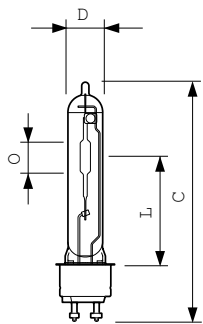
Versions



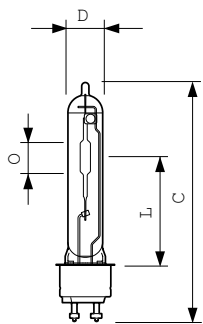
Plano de dimensiones



Product	D (max)	D	O	L	C (max)
MASTER CosmoWhite CPO-TW 140W/840 PGZ12 1CT	20 mm	19 mm	22 mm	66 mm	149,8 mm



Product	D (max)	D	O	L	C (max)
MASTER CosmoWhite CPO-TW 90W/840 PGZ12	20 mm	19 mm	18 mm	66 mm	143 mm



Product	D (max)	D	O	L	C (max)
MASTER CosmoWhite CPO-TW Xtra 90W/728 PGZ12	20 mm	19 mm	18 mm	66 mm	143 mm
MASTER CosmoWhite CPO-TW Xtra 140W/728 PGZ12	20 mm	19 mm	22 mm	66 mm	150 mm
MASTER CosmoWhite CPO-TW Xtra 60W/728 PGZ12	20 mm	19 mm	14 mm	59 mm	132 mm
MASTER CosmoWhite CPO-TW Xtra 45W/628 PGZ12	20 mm	19 mm	14 mm	59 mm	132 mm

MASTER CosmoWhite CPO-TW & CPO-TW Xtra

Aprobación y aplicación

Etiqueta de eficiencia energética (EEL) A+

Controles y regulación

Regulable Sí

Operativos y eléctricos

Tiempo de reencendido (mín.) (máx.) 900 s

Información general

Base de casquillo PGZ12

LSF 2.000h nominal 99 %

LSF 4.000h nominal 99 %

LSF 6.000h nominal 99 %

Posición de funcionamiento UNIVERSAL

Datos técnicos de la luz

Designación de color Blanco (WH)

Mecánicos y de carcasa

Acabado de la lámpara Transparente (CL)

Forma de la bombilla T19

Aprobación y aplicación

Order Code	Full Product Name	Consumo energético kWh/1000 h	Contenido de mercurio (Hg) (nom.)
15001500	MASTER CosmoWhite CPO-TW Xtra 45W/628 PGZ12	50 kWh	2,0 mg
20851415	MASTER CosmoWhite CPO-TW Xtra 60W/728 PGZ12	66 kWh	2,0 mg
21121715	MASTER CosmoWhite CPO-TW Xtra 90W/728 PGZ12	99 kWh	3,0 mg
13789400	MASTER CosmoWhite CPO-TW 90W/840 PGZ12 1CT	99 kWh	2,5 mg
20853815	MST COSMOWH CPO-TW Xtra 140W/728 PGZ12	154 kWh	3,9 mg
13791700	MASTER CosmoWhite CPO-TW 140W/840 PGZ12 1CT	154 kWh	2,0 mg

Operativos y eléctricos

Order Code	Full Product Name	Voltaje (máx)	Voltaje (mín.)	Voltaje (nom.)	Potencia (nominal) (nom.)
15001500	MASTER CosmoWhite CPO-TW Xtra 45W/628 PGZ12	98 V	84 V	91 V	45.0 W
20851415	MASTER CosmoWhite CPO-TW Xtra 60W/728 PGZ12	99 V	85 V	92 V	60.0 W
21121715	MASTER CosmoWhite CPO-TW Xtra 90W/728 PGZ12	98 V	86 V	92 V	90.0 W

Order Code	Full Product Name	Voltaje (máx)	Voltaje (mín.)	Voltaje (nom.)	Potencia (nominal) (nom.)
13789400	MASTER CosmoWhite CPO-TW 90W/840 PGZ12 1CT	104 V	88 V	96 V	88 W
20853815	MST COSMOWH CPO-TW Xtra 140W/728 PGZ12	100 V	88 V	94 V	140.0 W
13791700	MASTER CosmoWhite CPO-TW 140W/840 PGZ12 1CT	105 V	93 V	99 V	140.0 W

Información general (1/2)

Order Code	Full Product Name	Fallos vida útil hasta			
		10% (nom.)	20% (nom.)	50% (nom.)	hasta 5% (nom.)
15001500	MASTER CosmoWhite CPO-TW Xtra 45W/628 PGZ12	24000 h	27000 h	32000 h	21500 h
20851415	MASTER CosmoWhite CPO-TW Xtra 60W/728 PGZ12	24000 h	27000 h	32000 h	21500 h
21121715	MASTER CosmoWhite CPO-TW Xtra 90W/728 PGZ12	24000 h	27000 h	32000 h	21500 h

Order Code	Full Product Name	Fallos vida útil hasta			
		10% (nom.)	20% (nom.)	50% (nom.)	hasta 5% (nom.)
13789400	MASTER CosmoWhite CPO-TW 90W/840 PGZ12 1CT	12000 h	13000 h	15000 h	11000 h
20853815	MST COSMOWH CPO-TW Xtra 140W/728 PGZ12	20000 h	24000 h	30000 h	18000 h

MASTER CosmoWhite CPO-TW & CPO-TW Xtra

Order Code	Full Product Name	Fallos vida			
		Fallos vida útil hasta 10% (nom.)	Fallos vida útil hasta 20% (nom.)	Fallos vida útil hasta 50% (nom.)	Fallos vida útil hasta 5% (nom.)
13791700	MASTER CosmoWhite CPO-TW 140W/840 PGZ12 1CT	12000 h	13000 h	15000 h	11000 h

Información general (2/2)

Order Code	Full Product Name	LSF 12.000h	LSF 16.000h	LSF 20.000h	LSF 24.000h	LSF 3.000h	LSF 8.000h
		nominal	nominal	nominal	nominal	nominal	nominal
15001500	MASTER CosmoWhite CPO-TW Xtra 45W/628 PGZ12	99 %	99 %	97 %	90 %	63 %	99 %
20851415	MASTER CosmoWhite CPO-TW Xtra 60W/728 PGZ12	99 %	99 %	97 %	90 %	63 %	99 %
21121715	MASTER CosmoWhite CPO-TW Xtra 90W/728 PGZ12	99 %	99 %	97 %	90 %	63 %	99 %
13789400	MASTER CosmoWhite CPO-TW 90W/840 PGZ12 1CT	90 %	30 %	-	-	-	98 %
20853815	MST COSMOWH CPO-TW Xtra 140W/728 PGZ12	99 %	97 %	90 %	80 %	50 %	99 %
13791700	MASTER CosmoWhite CPO-TW 140W/840 PGZ12 1CT	90 %	30 %	-	-	-	98 %

Requisitos de diseño de luminaria

Order Code	Full Product Name	Temperatura de lámpara (máx)
15001500	MASTER CosmoWhite CPO-TW Xtra 45W/628 PGZ12	380 °C
20851415	MASTER CosmoWhite CPO-TW Xtra 60W/728 PGZ12	400 °C
21121715	MASTER CosmoWhite CPO-TW Xtra 90W/728 PGZ12	470 °C

Order Code	Full Product Name	Temperatura de lámpara (máx)
13789400	MASTER CosmoWhite CPO-TW 90W/840 PGZ12 1CT	470 °C
20853815	MST COSMOWH CPO-TW Xtra 140W/728 PGZ12	550 °C
13791700	MASTER CosmoWhite CPO-TW 140W/840 PGZ12 1CT	550 °C

Datos técnicos de la luz (1/3)

Order Code	Full Product Name	Coordenada X de cromacidad	Coordenada Y de cromacidad	Índice de reproducción cromática - IRC (min)
		(nom.)	(nom.)	
15001500	MASTER CosmoWhite CPO-TW Xtra 45W/628 PGZ12	459	412	63
20851415	MASTER CosmoWhite CPO-TW Xtra 60W/728 PGZ12	453	405	70
21121715	MASTER CosmoWhite CPO-	449	412	67

Order Code	Full Product Name	Coordenada X de cromacidad	Coordenada Y de cromacidad	Índice de reproducción cromática - IRC (min)
		(nom.)	(nom.)	
	TW Xtra 90W/728 PGZ12			
13789400	MASTER CosmoWhite CPO-TW 90W/840 PGZ12 1CT	382	396	840 74
20853815	MST COSMOWH CPO-TW Xtra 140W/728 PGZ12	440	413	728 -
13791700	MASTER CosmoWhite CPO-	385	400	840 77

MASTER CosmoWhite CPO-TW & CPO-TW Xtra

Order Code	Full Product Name	Coordenada X de cromacidad (nom.)	Coordenada Y de cromacidad (nom.)	Código de color	Índice de reproducción cromática - IRC (min)
	TW 140W/840				
	PGZ12 1CT				

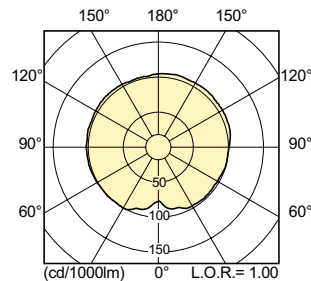
Datos técnicos de la luz (2/3)

Order Code	Full Product Name	Índice de reproducción cromática -IRC (nom.)	LLMF	LLMF	LLMF	LLMF	LLMF	LLMF	LLMF	LLMF
			12.000h nominal	16.000h nominal	2.000h nominal	20.000h nominal	24.000h nominal	30.000h nominal	4.000h nominal	6.000h nominal
15001500	MASTER CosmoWhite CPO-TW Xtra 45W/628 PGZ12	66	89 %	87 %	92 %	86 %	84 %	82 %	90 %	90 %
20851415	MASTER CosmoWhite CPO-TW Xtra 60W/728 PGZ12	73	89 %	87 %	92 %	86 %	84 %	82 %	90 %	90 %
21121715	MASTER CosmoWhite CPO-TW Xtra 90W/728 PGZ12	70	92 %	91 %	94 %	90 %	-	-	93 %	93 %
13789400	MASTER CosmoWhite CPO-TW 90W/840 PGZ12 1CT	79	90 %	-	95 %	-	-	-	93 %	93 %
20853815	MST COSMOWH CPO-TW Xtra 140W/728 PGZ12	72	89 %	88 %	94 %	87 %	86 %	-	93 %	92 %
13791700	MASTER CosmoWhite CPO-TW 140W/840 PGZ12 1CT	80	90 %	-	98 %	-	-	-	95 %	94 %

Datos técnicos de la luz (3/3)

Order Code	Full Product Name	LLMF	Eficacia lumínica	Flujo lumínico	Ratio lúmenes
		8.000h nominal	(nominal) (nom.)	(nominal) (nom.)	escotópicos/fotópicos
15001500	MASTER CosmoWhite CPO-TW Xtra 45W/628 PGZ12	90 %	110 lm/W	4950 lm	1,15
20851415	MASTER CosmoWhite CPO-TW Xtra 60W/728 PGZ12	90 %	120 lm/W	7200 lm	1,15
21121715	MASTER CosmoWhite CPO-TW Xtra 90W/728 PGZ12	93 %	120 lm/W	10800 lm	1,15
13789400	MASTER CosmoWhite CPO-TW 90W/840 PGZ12 1CT	92 %	115 lm/W	10120 lm	1,65
20853815	MST COSMOWH CPO-TW Xtra 140W/728 PGZ12	91 %	125 lm/W	17600 lm	1,30

Order Code	Full Product Name	LLMF	Eficacia lumínica	Flujo lumínico	Ratio lúmenes
		8.000h nominal	(nominal) (nom.)	(nominal) (nom.)	escotópicos/fotópicos
13791700	MASTER CosmoWhite CPO-TW 140W/840 PGZ12 1CT	94 %	115 lm/W	16100 lm	1,65



MASTER CosmoWhite CPO-TW & CPO-TW Xtra

