



Soluția cea mai eficientă din punct de vedere energetic și fiabilă, cu lumină albă, pentru exterior

MASTER CosmoWhite CPO-TW & CPO-TW Xtra

Lămpi ceramice cu descărcare în halogenuri metalice din noua generație, oferind lumină albă eficientă și plăcută

Beneficii

- Lumină albă atrăgătoare
- Eficacitatea optică excelentă permite o spațiere mai mare între corpurile de iluminat, astfel reducând investiția
- Reducerea consumului de energie cu până la 60 % și un cost de deținere foarte mic

Caracteristici

- Lumină albă foarte eficientă și eficacitate foarte mare a sistemului
- Durată de viață mare și fiabilă; noua gamă Xtra asigură o durată de utilizare de până la 6 ani
- Construcția nouă unică a lămpii și poziționarea, în combinație cu fixarea optimă a lămpii (PGZ12), asigură o eficacitate optică excelentă
- Dimensiuni compacte: cu 50 % mai mică decât sistemele SON/HPL
- Platformă de echipament electronic nouă, incluzând opțiuni de reglare a intensității luminoase

MASTER CosmoWhite CPO-TW & CPO-TW Xtra

Cerere

- Iluminat public urban pentru centrele orașelor, zone rezidențiale și străzi

Warnings and safety

- A se folosi exclusiv în corpuri de iluminat complet protejate, chiar și în timpul testării (IEC61167, IEC 62035, IEC60598)
- Corpul de iluminat trebuie să poată reține fragmentele fierbinți de lampă în caz de spargere a lămpii
- A se folosi exclusiv cu echipament de control electronic
- Echipamentul de control trebuie să includă protecție până la finalul duratei de viață (IEC61167, IEC 62035)
- Este foarte improbabil ca o lampă care se sparge să vă afecteze în vreun fel sănătatea. Dacă o lampă se sparge, aerisiți încăperea timp de 30 de minute și eliminați bucățile de lampă, preferabil cu mănuși. Puneți bucățile de lampă într-o pungă din plastic sigilată și predați punga la unitățile locale de colectare a deșeurilor în vederea reciclării. Nu folosiți un aspirator.

Versions



LPPR CPO-TW 0003

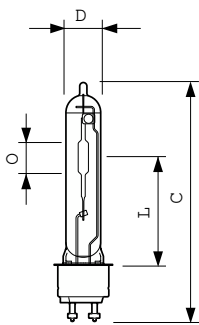


LPPR CPO-TW 0001



LPPR CPO-TW 45W 628 PGZ12

Cote



Product	D (max)	D	O	L	C (max)
MST CosmoWh CPO-TW Xtra 140W/728 PGZ12	20 mm	19 mm	22 mm	66 mm	150 mm
MST CosmoWh CPO-TW Xtra 45W/628 PGZ12	20 mm	19 mm	14 mm	59 mm	132 mm
MST CosmoWh CPO-TW Xtra 60W/728 PGZ12	20 mm	19 mm	14 mm	59 mm	132 mm
MST CosmoWh CPO-TW Xtra 90W/728 PGZ12	20 mm	19 mm	18 mm	66 mm	143 mm

MASTER CosmoWhite CPO-TW & CPO-TW Xtra

Informații generale

Baza elementului de fixare	PGZ12
Poziție de funcționare	UNIVERSAL

Date tehnice lumină

Coordonată cromatică X (nom.)	0,447
Coordonată cromatică Y (nom.)	0,4
Denumirea culorii	Alb (WH)
Temperatură de culoare corelată (nom.)	2800 K

Sisteme de comandă și reglarea intensității luminoase

Cu reglarea intensității luminoase	Da
------------------------------------	----

Sistem mecanic și carcasă

Finisaj bec	Transparent
Formă bec	T19

Date tehnice lumină

Order Code	Full Product Name	Indice de redare a culorilor (IRC)	Randament luminos (nominal) (nom.)	Flux luminos
20853815	MST COSMOWH CPO-TW Xtra 140W/728 PGZ12	72	125 lm/W	17.600 lm
20851415	MASTER CosmoWhite CPO-TW Xtra 60W/728 PGZ12	73	120 lm/W	7.200 lm
21121715	MASTER CosmoWhite CPO-TW Xtra 90W/728 PGZ12	70	120 lm/W	10.800 lm
15001500	MASTER CosmoWhite CPO-TW Xtra 45W/628 PGZ12	66	110 lm/W	4.900 lm

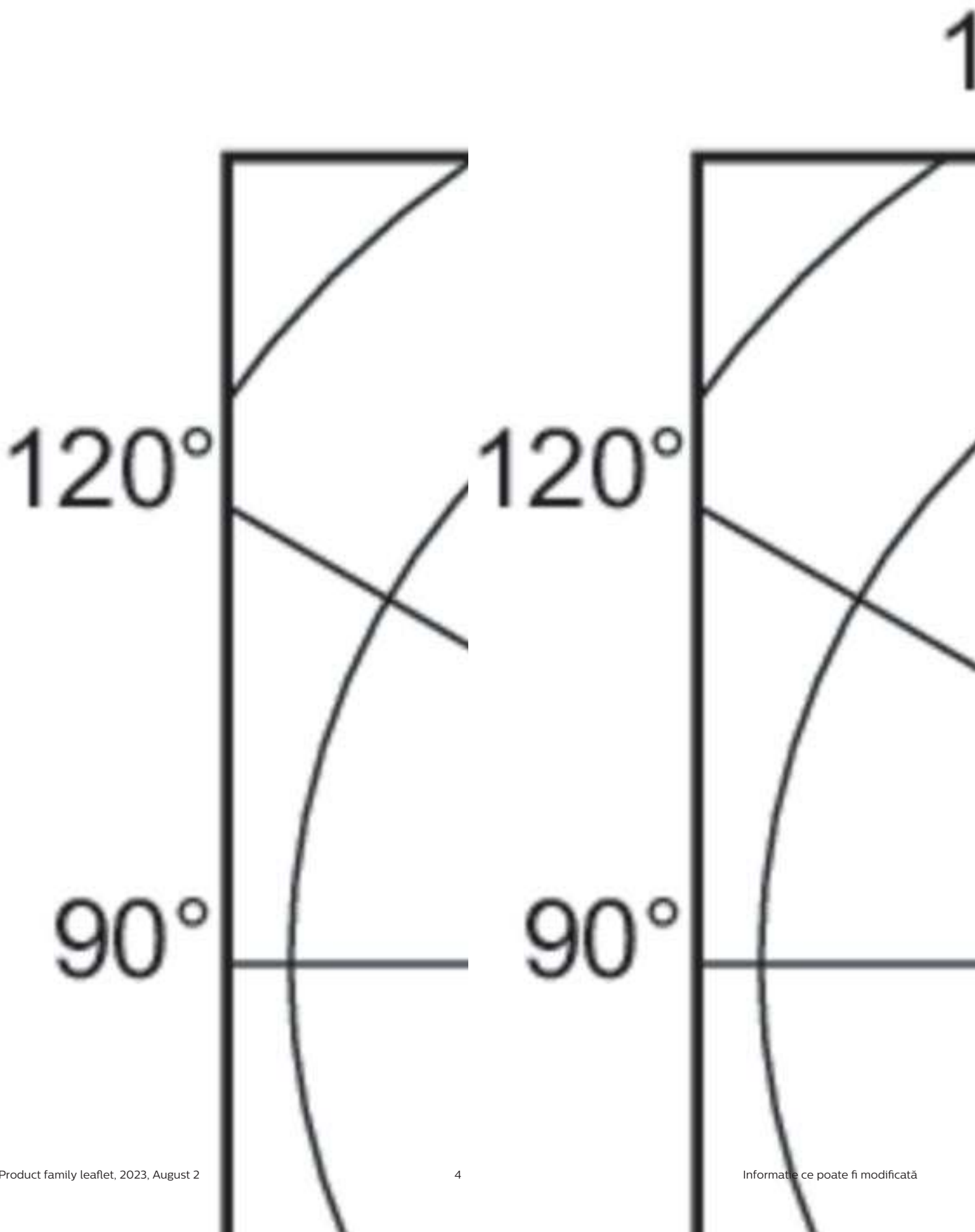
Funcționare și sistem electric

Order Code	Full Product Name	Tensiune (nom.)	Consum de curent
20853815	MST COSMOWH CPO-TW Xtra 140W/728 PGZ12	94 V	141,0 W
20851415	MASTER CosmoWhite CPO-TW Xtra 60W/728 PGZ12	92 V	60,0 W

Order Code	Full Product Name	Tensiune (nom.)	Consum de curent
21121715	MASTER CosmoWhite CPO-TW Xtra 90W/728 PGZ12	92 V	90,0 W
15001500	MASTER CosmoWhite CPO-TW Xtra 45W/628 PGZ12	91 V	44,5 W

Aprobare și aplicație

Order Code	Full Product Name	Consum de energie kWh/1000 h	Conținut de mercur (Hg) (max.)	Conținut de mercur (Hg) (nom.)
20853815	MST COSMOWH CPO-TW Xtra 140W/728 PGZ12	141 kWh	3,9 mg	3,9 mg
20851415	MASTER CosmoWhite CPO-TW Xtra 60W/728 PGZ12	60 kWh	2 mg	2,0 mg
21121715	MASTER CosmoWhite CPO-TW Xtra 90W/728 PGZ12	90 kWh	3 mg	3,0 mg
15001500	MASTER CosmoWhite CPO-TW Xtra 45W/628 PGZ12	45 kWh	2 mg	2,0 mg



MASTER CosmoWhite CPO-TW & CPO-TW Xtra

