

# Upgrade für SOX- Beleuchtung

## HID-EXC für SOX Lampen

HID-EXC für SOX-Lampen sind elektronische Vorschaltgeräte für die Außenbeleuchtung. Diese überaus effiziente Lösung eignet sich insbesondere in Anwendungen, in denen Energieersparnis gefordert wird.

### Vorteile

- Gleichwertige Lichtabstrahlung bei bis zu 36% Energieeinsparung im Vergleich zu herkömmlichen Technologien
- Ersetzt elektromagnetisches Vorschaltgerät, Zündgerät und Kondensator
- Einfache Integration dank schlankem Querschnitt und geringem Gewicht

### Merkmale

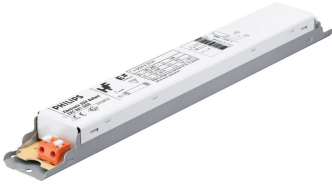
- Geeignet für SOX-Lampen von 36 bis 91 W
- 50.000 h Lebensdauer ( $T_{SUB} = 80\text{ °C}$ )
- Sehr kompakte Bauform im Vergleich zu konventionellen Vorschaltgeräten

### Anwendung

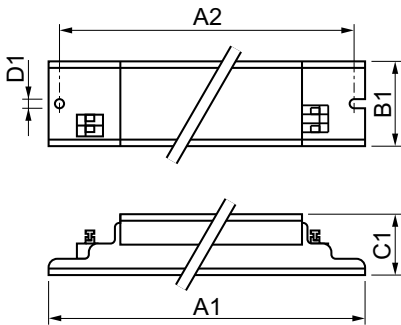
- Für den Einsatz in der Außenbeleuchtung anstelle von konventionellen Vorschaltgeräten
- Für Anwendungen mit ungedimmter Beleuchtung
- Für Anwendungen mit geringer Schalthäufigkeit

# HID-EXC für SOX Lampen

## Versions



## Abmessungsskizzen



Product	D1	C1	A1	A2	B1
EXC 91 SOX-E 220-240V 50/60Hz	4,2 mm	28,0 mm	335,0 mm	325,0 mm	39,0 mm
EXC 66 SOX-E 220-240V 50/60Hz	4,2 mm	28,0 mm	280,0 mm	265,0 mm	40,0 mm
EXC 55 SOX 220-240V 50/60Hz	4,2 mm	28,0 mm	280,0 mm	265,0 mm	40,0 mm

### Elektrische Kenndaten

Eingangsfrequenz	50 bis 60 Hz
Eingangsspannung	220 bis 240 V

### Allgemeine Eigenschaften

Lampenzahl	1 Stück/Einheit
------------	-----------------

## Allgemeine Eigenschaften

Order Code	Full Product Name	Anzahl Produkte für MCB (16 A Typ B) (nom.)	Lampentyp
06242030	EXC 55 SOX 220-240V 50/60Hz	22	SOX
06244430	EXC 66 SOX-E 220-240V 50/60HZ	22	SOX-E

Order Code	Full Product Name	Anzahl Produkte für MCB (16 A Typ B) (nom.)	Lampentyp
74108030	EXC 91 SOX-E 220-240V 50/60HZ	12	SOX-E

## Mechanische Kenndaten

Order Code	Full Product Name	Gehäuse
06242030	EXC 55 SOX 220-240V 50/60Hz	L 280x39x28
06244430	EXC 66 SOX-E 220-240V 50/60HZ	L 280x39x28

Order Code	Full Product Name	Gehäuse
74108030	EXC 91 SOX-E 220-240V 50/60HZ	L 335x39x28

## Systemeigenschaften

## HID-EXC für SOX Lampen

Order Code	Full Product Name	Lampenleistung für SOX	Lampenleistung für SOX-E	Spezifizierte Lampenleistung des Vorschaltgeräts
06242030	EXC 55 SOX 220-240V 50/60Hz	52.0 W	-	55 W
06244430	EXC 66 SOX-E 220-240V 50/60HZ	-	67.0 W	66 W

Order Code	Full Product Name	Lampenleistung für SOX	Lampenleistung für SOX-E	Spezifizierte Lampenleistung des Vorschaltgeräts
74108030	EXC 91 SOX-E 220-240V 50/60HZ	-	87.0 W	91 W

