

# Langlebig und zuverlässig

## HeavyDuty-Vorschaltgeräte für SOX

Die gekapseltem elektromagnetischen Kupfer/Eisen-Vorschaltgeräte HID HeavyDuty BSX (vergossen) sind für die Verwendung mit SOX- und SOX-E-Lampen konzipiert. Mit ihrer Produktlebensdauer von durchschnittlich 15 Jahren sind sie eine zuverlässige Lösung für den Außenbereich.

### Vorteile

- Langlebige und zuverlässige Lösung
- Minimale Leistungsverluste dank orthozyklischer Wicklung
- Ausgezeichnete Beständigkeit gegen chemische Einflüsse und raue Umgebungsbedingungen

### Merkmale

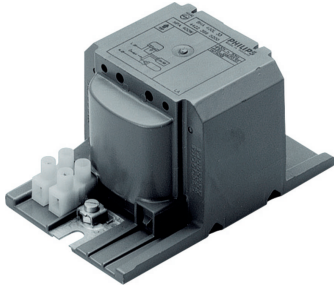
- Gekapselt mit thermoplastischem Polyesterharz, glasfaserverstärkt
- Schraubanschlussklemmen
- Separater Erdungsanschluss (HID 'Heavy Duty')
- Vorschaltgerät kann in einiger Entfernung angeschlossen werden

### Anwendung

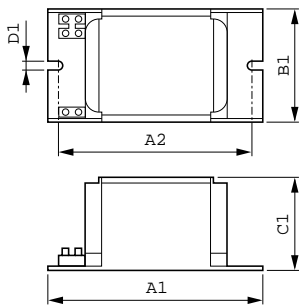
- Für den Einsatz in der Außenbeleuchtung anstelle von konventionellen Vorschaltgeräten
- Für Anwendungen mit ungedimmter Beleuchtung
- Für Anwendungen mit geringer Schalzhäufigkeit

# HeavyDuty-Vorschaltgeräte für SOX

## Versions



## Abmessungsskizzen



Product	D1	C1	A1	A2	B1
BSX 90 L40 230V 50Hz	6,2 mm	53,0 mm	118,0 mm	103,0 mm	65,0 mm
HD1-118					

