

Lang meegaande, betrouwbare oplossing

HID-HeavyDuty BSX (SOX)

Ingegoten elektromagnetische koper/ijzer-VSA's voor SOX- en SOX-E-lampen

Voordelen

- Uitstekend bestand tegen chemische stoffen, vochtige omstandigheden en tegen breuk onder omgevingsdruk
- Lang meegaande, betrouwbare oplossing, uitstekende productlevensduur van gemiddeld 15 jaar
- Minimale vermogensverliezen dankzij orthocyclisch wikkelp proces
- Regel-VSA kan op afstand geïnstalleerd worden

Kenmerken

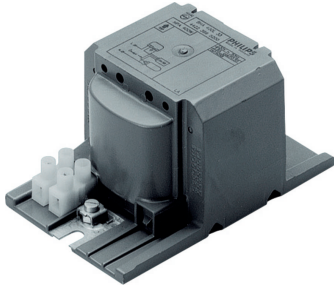
- Ingegoten met thermoplastische polyesterhars, versterkt met glasvezel
- Standaard uitgerust met Schroefaansluitblokken; insteekcontacten verkrijgbaar op aanvraag
- VSA's voor alternatieve netspanningen/frequenties verkrijgbaar op aanvraag
- Afzonderlijke aardaansluiting (HID 'Heavy Duty')

Toepassing

- Buitenverlichting

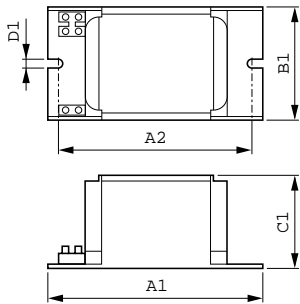
HID-HeavyDuty BSX (SOX)

Versions



BSX 90 L40 230V 50Hz

Maatschets



Product	D1	C1	A1	A2	B1
BSX 90 L40 230V 50Hz	6,2 mm	53,0 mm	118,0 mm	103,0 mm	65,0 mm
HD1-118					

