



Spolehlivé řešení s dlouhou trvanlivostí

HID-HighPower for SON/MH/HPL/HPI

Uzavřené předřadníky pro použití se světelnými zdroji SON (T) (Plus), HPL, HPI a MH se jmenovitým výkonem 1000 W a více

Výhody

- Ochrana proti přehřátí – výjimečně dlouhá životnost výrobku (v průměru 15 let)
- Minimální výkonové ztráty díky procesu ortocyklického vinutí
- Ideální pro montáž na sloup

Vlastnosti

- Vynikající odolnost vůči vlivům chemických látek, vlhkému prostředí a vzniku trhlin v důsledku zatížení prostředí
- Hodnocení: třída I (tedy s možností uzemnění)
- Ve standardním provedení vybaveno šroubovými svorkovnicemi
- Samostatná zemnicí svorka (HID 'Heavy Duty')
- Předřadníky pro odlišné napájecí napětí a frekvence jsou k dispozici na vyžádání

Aplikace

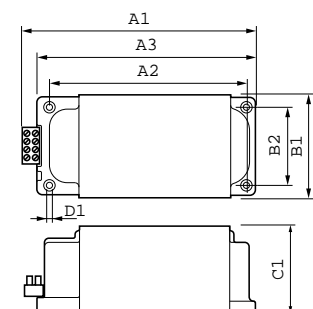
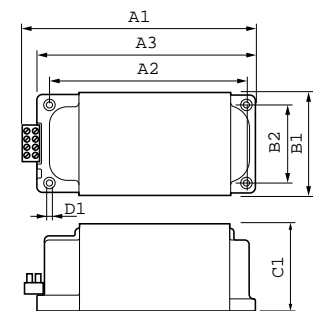
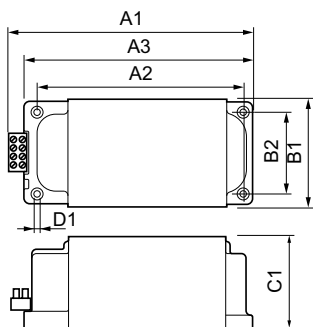
- Venkovní osvětlení (nejčastější oblasti použití: osvětlení sportovišť a větších ploch)

HID-HighPower for SON/MH/HPL/HPI

Versions



Rozměrové výkresy



Product	D1	C1	A1	A2	A3	B1	B2
BHD 2000 L76-A2	6,5	102,0	317,0	282,0	306,0	117,0	88,0
380/400/415V 50Hz	mm	mm	mm	mm	mm	mm	mm
HP-317							

Product	D1	C1	A1	A2	A3	B1	B2
BHL 2000 L76-A2	6,5	102,0	317,0	282,0	306,0	117,0	88,0
380/400/415V 50Hz	mm	mm	mm	mm	mm	mm	mm
HP-317							
BHL 1000 L78-A2	6,5	102,0	207,0	172,0	196,0	117,0	88,0
230/240V 50Hz	mm	mm	mm	mm	mm	mm	mm
HP-207							

Product	D1	C1	A1	A2	A3	B1	B2
BSN 1000 L78-A2	6,5	102,0	257,0	222,0	246,0	117,0	88,0
230/240V 50Hz	mm	mm	mm	mm	mm	mm	mm
HP-257							

HID-HighPower for SON/MH/HPL/HPI

Operating and Electrical

Vstupní frekvence 50 Hz

General Information

Počet světelných zdrojů 1 kus/jednotka

Operating and Electrical

Order Code	Full Product Name	Vstupní napětí	
		(Multi-Tab)	Vstupní napětí
06237600	BHL 1000 L78 230/240V 50HZ HP-207	230/240	230 V (default) or 240 V
06384700	BHL 2000 L76 380/400/415V 50HZ HP-317	380/400/415	380 to 415 V

Order Code	Full Product Name	Vstupní napětí	
		(Multi-Tab)	Vstupní napětí
06236900	BSN 1000 L78 230/240V 50HZ HP-257	230/240	230 V (default) or 240 V
74276600	BHD 2000 L76 380/400/415V 50HZ HP-317	380/400/415	380 to 415 V

General Information

Order Code	Full Product Name	Typ světelného zdroje
06237600	BHL 1000 L78 230/240V 50HZ HP-207	HPI
06384700	BHL 2000 L76 380/400/415V 50HZ HP-317	HPI

Order Code	Full Product Name	Typ světelného zdroje
06236900	BSN 1000 L78 230/240V 50HZ HP-257	SON
74276600	BHD 2000 L76 380/400/415V 50HZ HP-317	MH

System characteristics

Order Code	Full Product Name	Jmen. příkon předřadníku a zdroje
06237600	BHL 1000 L78 230/240V 50HZ HP-207	1000 W
06384700	BHL 2000 L76 380/400/415V 50HZ HP-317	2000 W

Order Code	Full Product Name	Jmen. příkon předřadníku a zdroje
06236900	BSN 1000 L78 230/240V 50HZ HP-257	1000 W
74276600	BHD 2000 L76 380/400/415V 50HZ HP-317	2000 W

