



Langlebig und zuverlässig

HighPower-Vorschaltgeräte für SON//HPL/HPI

Die gekapselten Vorschaltgeräte HID-HighPower sind für SON (T) (Plus)-, HPL-, HPI- und MH-Lampen mit spezifizierten Wattleistungen von 1.000 W und mehr konzipiert. Mit ihrer extrem langen Produktlebensdauer sind sie eine zuverlässige Lösung für den Außenbereich.

Vorteile

- Langlebige und zuverlässige Lösung
- Minimale Leistungsverluste dank orthozyklischer Wicklung
- Ideal für Mastmontage

Merkmale

- Schutz gegen Überhitzung
- Schraubanschlussklemmen
- Separater Erdungs-Anschluss ('Heavy Duty')
- Spezifiziert nach Klasse I
- Ausgezeichnete Beständigkeit gegen chemische Einflüsse und raue Umgebungsbedingungen

Anwendung

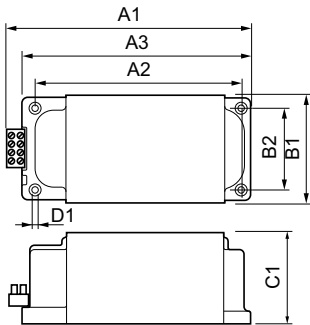
- Für den Einsatz in der Außenbeleuchtung anstelle von konventionellen Vorschaltgeräten
- Für Anwendungen mit ungedimmter Beleuchtung
- Für Anwendungen mit geringer Schalthäufigkeit

HighPower-Vorschaltgeräte für SON//HPL/HPI

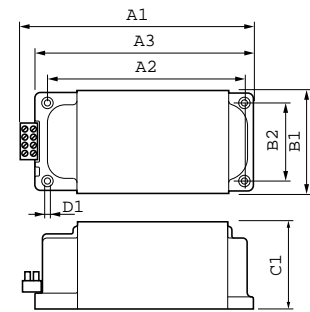
Versions



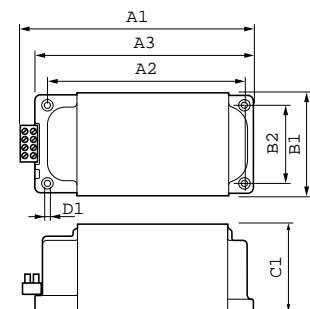
Abmessungsskizzen



| Product | D1 | C1 | A1 | A2 | A3 | B1 | B2 |
|-------------------|-----|-------|-------|-------|-------|-------|------|
| BHD 2000 L76-A2 | 6,5 | 102,0 | 317,0 | 282,0 | 306,0 | 117,0 | 88,0 |
| 380/400/415V 50Hz | mm | mm | mm | mm | mm | mm | mm |
| HP-317 | | | | | | | |



| Product | D1 | C1 | A1 | A2 | A3 | B1 | B2 |
|-------------------|-----|-------|-------|-------|-------|-------|------|
| BHL 2000 L76-A2 | 6,5 | 102,0 | 317,0 | 282,0 | 306,0 | 117,0 | 88,0 |
| 380/400/415V 50Hz | mm | mm | mm | mm | mm | mm | mm |
| HP-317 | | | | | | | |
| BHL 1000 L78-A2 | 6,5 | 102,0 | 207,0 | 172,0 | 196,0 | 117,0 | 88,0 |
| 230/240V 50Hz | mm | mm | mm | mm | mm | mm | mm |
| HP-207 | | | | | | | |



| Product | D1 | C1 | A1 | A2 | A3 | B1 | B2 |
|-----------------|-----|-------|-------|-------|-------|-------|------|
| BSN 1000 L78-A2 | 6,5 | 102,0 | 257,0 | 222,0 | 246,0 | 117,0 | 88,0 |
| 230/240V 50Hz | mm | mm | mm | mm | mm | mm | mm |
| HP-257 | | | | | | | |

HighPower-Vorschaltgeräte für SON//HPL/HPI

Elektrische Kenndaten

Eingangsfrequenz 50 Hz

Allgemeine Eigenschaften

Lampenzahl 1 Stück/Einheit

Elektrische Kenndaten

| Order Code | Full Product Name | Eingangsspannung (Multi-Tab) | Eingangsspannung |
|------------|--|---------------------------------|------------------|
| 06237600 | BHL 1000 L78 230/240V 50HZ HP-207 | 230/240 | 230/240 V |
| 06384700 | BHL 2000 L76 380/400/415V 50HZ HP-317 | 380/400/415 | 380 bis 415 V |

| Order Code | Full Product Name | Eingangsspannung (Multi-Tab) | Eingangsspannung |
|------------|--|---------------------------------|------------------|
| 06236900 | BSN 1000 L78 230/240V 50HZ HP-257 | 230/240 | 230/240 V |
| 74276600 | BHD 2000 L76 380/400/415V 50Hz HP-317 | 380/400/415 | 380 bis 415 V |

Allgemeine Eigenschaften

| Order Code | Full Product Name | Lampentyp |
|------------|---------------------------------------|-----------|
| 06237600 | BHL 1000 L78 230/240V 50HZ HP-207 | HPI |
| 06384700 | BHL 2000 L76 380/400/415V 50HZ HP-317 | HPI |

| Order Code | Full Product Name | Lampentyp |
|------------|---------------------------------------|-----------|
| 06236900 | BSN 1000 L78 230/240V 50HZ HP-257 | SON |
| 74276600 | BHD 2000 L76 380/400/415V 50Hz HP-317 | MH |

Systemeigenschaften

| Order Code | Full Product Name | Spezifizierte Lampenleistung des Vorschaltgeräts |
|------------|---------------------------------------|---|
| 06237600 | BHL 1000 L78 230/240V 50HZ HP-207 | 1000 W |
| 06384700 | BHL 2000 L76 380/400/415V 50HZ HP-317 | 2000 W |

| Order Code | Full Product Name | Spezifizierte Lampenleistung des Vorschaltgeräts |
|------------|---------------------------------------|---|
| 06236900 | BSN 1000 L78 230/240V 50HZ HP-257 | 1000 W |
| 74276600 | BHD 2000 L76 380/400/415V 50Hz HP-317 | 2000 W |

