



Popis výrobku

MASTER MHN-FC

Kompaktní křemíkové vysokotlaké halogenidové výbojky s dvojitým stiskem

Výhody

- Umožňuje použít systémy kompaktních svítidel s přesnou optikou pro minimální rozptyl světla
- Dobré barevné podání vytváří příjemnou atmosféru pro vysoký vizuální komfort hráčů a diváků
- Souvislá spektrální distribuce nabízí možnosti pro poloprofesionální stadiony a plošné osvětlení

Vlastnosti

- Koncept dvojitého stisku zajišťuje dlouhou životnost
- Možnost volby typů 1000 W a 2000 W
- Přirozený bílý barevný vjem
- Kompaktní světelný zdroj umožňuje použít malé svítidlo

Aplikace

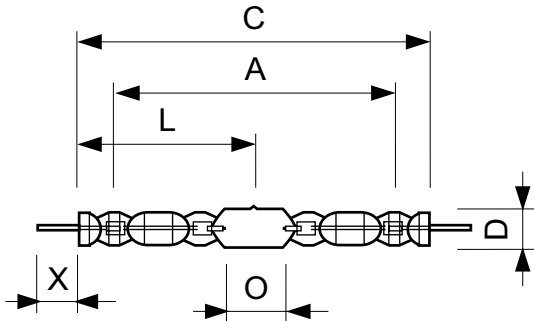
- Rekreační sporty a světlometové osvětlení ploch

Versions



MASTER MHN-FC

Rozměrové výkresy



Product	D (max)	D	O	X	L	A	C (max)
MASTER MHN-FC 1000W/740 230V XW	33 mm	25,5 mm	42,5 mm	58 mm	144 mm	226 mm	290 mm
MASTER MHN-FC 2000W/740 400V XW	33 mm	25,5 mm	108 mm	58 mm	177 mm	290 mm	357 mm

Approval and Application

Štítek energetické účinnosti (EEL) A+

Controls and Dimming

Stmívatelné Ne

General Information

Patice DOUBLEENDED

Životnost do 10 % poruch (jmen.) 8000 h

Životnost do 20 % poruch (jmen.) 9500 h

Životnost do 50 % poruch (jmen.) 12000 h

Životnost do 5 % poruch (jmen.) 7000 h

Provozní poloha P5

Luminaire Design Requirements

Teplota žárovky (max.) 950 °C

Light Technical

Kód barvy 740

Barevné konstrukce Bílá (WH)

Jmenovitý světelný tok 1000 hod. (jmen.) 90 %

Jmenovitý světelný tok 10000 hod. (jmen.) 70 %

Jmenovitý světelný tok 2000 hod. (jmen.) 85 %

Jmenovitý světelný tok 5000 hod. (jmen.) 75 %

Mechanical and Housing

Úprava žárovky Čirá (CL)

Approval and Application

Order Code	Full Product Name	Spotřeba energie kWh/1000 h	Obsah rtuti (Hg) (jmen.)
21349500	MASTER MHN-FC 2000W/740 400V XW	2235 kWh	105 mg
21424900	MASTER MHN-FC 1000W/740 230V XW	1144 kWh	85 mg

Operating and Electrical (1/2)

Order Code	Full Product Name	Proud zdroje (EM) (jmen.)	Napětí (max.)	Napětí (min.)	Napětí (jmen.)
21349500	MASTER MHN-FC 2000W/740 400V XW	10,11 A	235 V	205 V	222 V

Order Code	Full Product Name	Proud zdroje (EM) (jmen.)	Napětí (max.)	Napětí (min.)	Napětí (jmen.)
21424900	MASTER MHN-FC 1000W/740 230V XW	8,9 A	145 V	115 V	130 V

MASTER MHN-FC

Operating and Electrical (2/2)

Order Code	Full Product Name	Jmenovitý příkon (nom.)
21349500	MASTER MHN-FC 2000W/740 400V XW	2032.0 W

Order Code	Full Product Name	Jmenovitý příkon (nom.)
21424900	MASTER MHN-FC 1000W/740 230V XW	1040.0 W

Light Technical (1/2)

Order Code	Full Product Name	Index			
		Barevná souřadnice X (jmen.)	Barevná souřadnice Y (jmen.)	Náhradní teplota chromatičnosti (jmen.)	Index barevného podání (min.)
21349500	MASTER MHN-FC 2000W/740 400V XW	380	419	4200 K	-
21424900	MASTER MHN-FC	374	366	4100 K	62

Order Code	Full Product Name	Index			
		Barevná souřadnice X (jmen.)	Barevná souřadnice Y (jmen.)	Náhradní teplota chromatičnosti (jmen.)	Index barevného podání (min.)
	1000W/740 230V XW				

Light Technical (2/2)

Order Code	Full Product Name	Index barevného podání (jmen.)	Měrný výkon (jmen.) (nom.)	Světelný tok (jmen.) (min.)	Světelný tok (jmen.) (nom.)
		21349500	MASTER MHN-FC 2000W/740 400V XW	60	102 lm/W

Order Code	Full Product Name	Index barevného podání (jmen.)	Měrný výkon (jmen.) (nom.)	Světelný tok (jmen.) (min.)	Světelný tok (jmen.) (nom.)
		21424900	MASTER MHN-FC 1000W/740 230V XW	65	91 lm/W

