



Kompakt und langlebig

MASTER MHN-FC

MASTER MHN-FC ist eine Metallhalogendampflampe mit Quarzbrenner und Doppelquetschung. Ihre kompakten Abmessungen erlauben ein kleines Leuchtendesign.

Vorteile

- Erlaubt kompakte Leuchtensysteme mit Präzisionsoptik zur maximalen Streulichtbegrenzung
- Eine hervorragende Farbwiedergabe sorgt für ein angenehmes Umfeld mit hohem Sehkomfort für Spieler und Zuschauer
- Kontinuierliche Spektralverteilung bietet Optionen für semi-professionelle Stadien- und Flächenbeleuchtung

Merkmale

- Doppelquetschung
- Zwei Ausführungen (1000 und 2000 W)
- Natürlicher weißer Farbeindruck
- Hervorragende Farbwiedergabe
- Kompakte Konstruktion

Anwendung

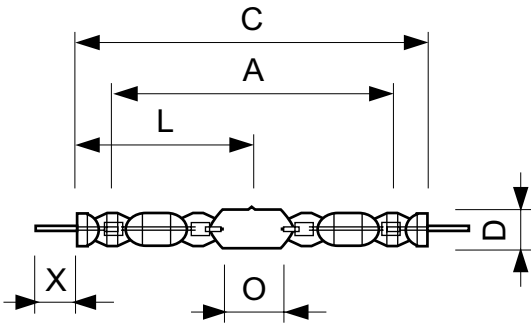
- Für den Einsatz als Flutlicht für Freizeitsportanlagen und Flächen

MASTER MHN-FC

Versions



Abmessungsskizzen



Product	D (max)	D	O	X	L	A	C (max)
MASTER MHN-FC 1000W/740 230V XW	33 mm	25,5 mm	42,5 mm	58 mm	144 mm	226 mm	290 mm

