



Kompakt und langlebig

MASTER MHN-FC

MASTER MHN-FC ist eine Metallhalogendampflampe mit Quarzbrenner und Doppelquetschung. Ihre kompakten Abmessungen erlauben ein kleines Leuchtendesign.

Vorteile

- Erlaubt kompakte Leuchtensysteme mit Präzisionsoptik zur maximalen Streulichtbegrenzung
- Eine hervorragende Farbwiedergabe sorgt für ein angenehmes Umfeld mit hohem Sehkomfort für Spieler und Zuschauer
- Kontinuierliche Spektralverteilung bietet Optionen für semi-professionelle Stadien- und Flächenbeleuchtung

Merkmale

- Doppelquetschung
- Zwei Ausführungen (1000 und 2000 W)
- Natürlicher weißer Farbeindruck
- Hervorragende Farbwiedergabe
- Kompakte Konstruktion

Anwendung

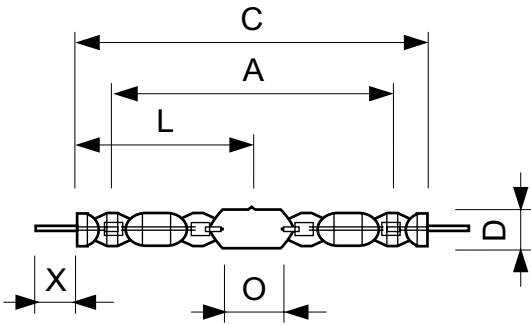
- Für den Einsatz als Flutlicht für Freizeitsportanlagen und Flächen

MASTER MHN-FC

Versions



Abmessungsskizzen



Product	D (max)	D	O	X	L	A	C (max)
MASTER MHN-FC 2000W/740 400V XW	33 mm	25,5 mm	108 mm	58 mm	177 mm	290 mm	357 mm
MASTER MHN-FC 1000W/740 230V XW	33 mm	25,5 mm	42,5 mm	58 mm	144 mm	226 mm	290 mm

MASTER MHN-FC

Zulassungen und Anwendungseigenschaften

Energieeffizienz-Label (EEL)	A+
Dimmen	
Dimmbar	Nein
Allgemeine Eigenschaften	
Sockel	DOUBLEENDED
Lebensdauer bis 10 % Ausfall (nom.)	8000 h
Lebensdauer bis 20 % Ausfall (nom.)	9500 h
Lebensdauer bis 50 % Ausfall (nom.)	12000 h
Lebensdauer bis 5 % Ausfall (nom.)	7000 h
Betriebsstellung	P5
Anforderungen an das Leuchtendesign	
Kolbentemperatur (max.)	950 °C
Lichttechnische Daten	
Farbcode	740
Lichtfarbe	Weiß (WH)
Restlichtstrom 1.000 Std. (nom.)	90 %
Restlichtstrom 10.000 Std. (nom.)	70 %
Restlichtstrom 2.000 Std. (nom.)	85 %
Restlichtstrom 5.000 Std. (nom.)	75 %
Mechanische Kenndaten	
Kolbenausführung	Klar (CL)

Zulassungen und Anwendungseigenschaften

Order Code	Full Product Name	Energieverbrauch kWh/	
		1.000 Std.	Quecksilbergehalt (nom.)
21349500	MASTER MHN-FC 2000W/740 400V XW	2235 kWh	105 mg
21424900	MASTER MHN-FC 1000W/740 230V XW	1144 kWh	85 mg

Elektrische Kenndaten (1/2)

Order Code	Full Product Name	Lampenstrom EM (nom.)	Spannung (max.)	Spannung (min.)	Spannung (nom.)
21349500	MASTER MHN-FC 2000W/740 400V XW	10,11 A	235 V	205 V	222 V
21424900	MASTER MHN-FC	8,9 A	145 V	115 V	130 V

Order Code	Full Product Name	Lampenstrom EM (nom.)	Spannung (max.)	Spannung (min.)	Spannung (nom.)
	1000W/740 230V XW				

Elektrische Kenndaten (2/2)

Order Code	Full Product Name	Nennleistung (nom.)
21349500	MASTER MHN-FC 2000W/740 400V XW	2032.0 W

Order Code	Full Product Name	Nennleistung (nom.)
21424900	MASTER MHN-FC 1000W/740 230V XW	1040.0 W

Lichttechnische Daten (1/2)

Order Code	Full				Ähnlichste				Order Code	Full				Ähnlichste			
	Product Name	Farbkoordinate X (nom.)	Farbkoordinate Y (nom.)	Farbtemperatur (nom.)	Farbtemperatur (nom.)	Farbwiedergabeindex (min.)	Farbwiedergabeindex (min.)	Product Name		Farbkoordinate X (nom.)	Farbkoordinate Y (nom.)	Farbtemperatur (nom.)	Farbtemperatur (nom.)	Farbwiedergabeindex (min.)	Farbwiedergabeindex (min.)		
21349500	MASTER MHN-FC	380	419	4200 K		-		2000W/740									

MASTER MHN-FC

Order Code	Full					Ähnlichste					
	Product Name	Farbkoordinate X (nom.)	Farbkoordinate Y (nom.)	Farbtemperatur (nom.)	Farbwiedergabeindex (min.)	Order Code	Product Name	Farbkoordinate X (nom.)	Farbkoordinate Y (nom.)	Farbtemperatur (nom.)	Farbwiedergabeindex (min.)
21424900	MASTER MHN-FC	374	366	4100 K	62		1000W/740 230V XW				

Lichttechnische Daten (2/2)

Order Code	Full					Ähnlichste					
	Product Name	Farbwiedergabeindex (nom.)	Nennlichtausbeute (nom.)	Nennlichtstrom (min.)	Nennlichtstrom (nom.)	Order Code	Product Name	Farbwiedergabeindex (nom.)	Nennlichtausbeute (nom.)	Nennlichtstrom (min.)	Nennlichtstrom (nom.)
21349500	MASTER MHN-FC	60	102 lm/W	190000 lm	210000 lm		1000W/740 230V XW				
21424900	MASTER MHN-FC	65	91 lm/W	88000 lm	93000 lm						

