



Productomschrijving

MASTER MHN-FC

Compacte dubbelkneeps kwarts-metaalhalogeenlampen.

Voordelen

- Maakt compacte armatuursystemen mogelijk met precisieoptieken voor minimale lichtverspilling
- Goede kleurweergave voor een aangename sfeer en een hoog visueel comfort voor spelers en toeschouwers
- De continue spectrale verdeling biedt opties voor semiprofessionele stadion- en terreinverlichting

Kenmerken

- Dubbelkneeps concept resulteert in langere levensduur
- Keuze uit uitvoeringen van 1000 W en 2000 W
- Natuurlijk witte kleurindruk
- Compacte lichtbron maakt klein armatuurontwerp mogelijk

Toepassing

- Schijnwerperverlichting voor sport en terreinen

Waarschuwingen en veiligheid

- Alleen te gebruiken in volledig gesloten armaturen, zelfs tijdens testen (IEC 61167, IEC 62035, IEC 60598)
- De armatuur moet hete lamponderdelen bij elkaar kunnen houden als de lamp breekt
- Het is uiterst onwaarschijnlijk dat een kapotte lamp ook maar enige invloed heeft op uw gezondheid. Als een lamp breekt, ventileer de kamer dan gedurende 30 minuten en ruim de scherven op, bij voorkeur met handschoenen. Doe de scherven in een afgesloten plastic zak en breng die naar uw plaatselijke afvalverwerking voor recycling. Gebruik geen stofzuiger.

MASTER MHN-FC

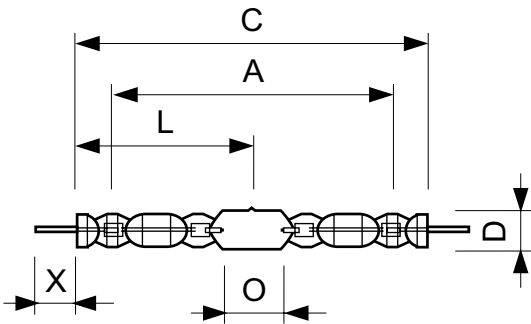
Versions



LPPR MHN-FC 2000W 2200W

LPPR MHN-FC 1000W

Maatschets



Product	D (max)	D	O	X	L	A	C (max)
MASTER MHN-FC 1000W/740 230V XW	33 mm	25,5 mm	42,5 mm	58 mm	144 mm	226 mm	290 mm
MASTER MHN-FC 2000W/740 400V XW	33 mm	25,5 mm	108 mm	58 mm	177 mm	290 mm	357 mm

Algemene informatie

Lampvoet Double Ended

Gebruiksstand P5

Gegevens lichttechniek

Kleuraanduiding Wit (WH)

Dimbaarheid en regelsystemen

Dimbaar Nee

Eigenschappen behuizing en afmetingen

Lampafwerking Helder

Gegevens lichttechniek

Order Code	Full Product Name	Kleurkwaliteit, coördinaat X (nominaal)	Kleurkwaliteit, coördinaat Y (nominaal)	Gecorreleerde kleurtemperatuur (nom)	Kleurweergave-index (CRI)	Lichtrendement (gespec.) (nom.)
8718291548195	MASTER MHN-FC 2000W/740 400V XW	380	419	4200 K	60	102 lm/W
8718291548256	MASTER MHN-FC 1000W/740 230V XW	374	366	4100 K	65	91 lm/W

Bedrijfs- en elektrische gegevens

MASTER MHN-FC

Order Code	Full Product Name	Spanning (nom.)	Energieverbruik
8718291548195	MASTER MHN-FC 2000W/740 400V XW	222 V	2.032,0 W

Order Code	Full Product Name	Spanning (nom.)	Energieverbruik
8718291548256	MASTER MHN-FC 1000W/740 230V XW	130 V	1.040,0 W

Keurmerken en classificaties

Order Code	Full Product Name	Energieverbruik kWh/ 1.000 uur	Kwikinhoud (Hg) (nom.)
8718291548195	MASTER MHN-FC 2000W/740 400V XW	2235 kWh	105 mg

Order Code	Full Product Name	Energieverbruik kWh/ 1.000 uur	Kwikinhoud (Hg) (nom.)
8718291548256	MASTER MHN-FC 1000W/740 230V XW	1144 kWh	74 mg

