



Popis produktu

MASTER MHN-FC

Kompaktné halogenidové výbojky s horákom z kremíkového skla a technológiou dvojitého stlačenia (double pinch)

Výhody

- Umožňuje používať kompaktnú osvetľovaciu sústavu s presnou optikou na zaistenie minimálnej úrovne nežiaduco rozptýleného svetla
- Dobré podanie farieb navodzuje príjemnú atmosféru s vysokou úrovňou vizuálneho komfortu pre hráčov a divákov
- Plynulé spektrálne vyžarovanie ponúka možnosti poloprofesionálneho osvetlenia štadiónov a priestranstiev

Vlastnosti

- Technológia dvojitého stlačenia zaisťuje dlhú životnosť
- K dispozícii 1 000 W a 2 000 W typu
- Prírodný farebný efekt bieleho svetla
- Kompaktnosť svetelného zdroja umožňuje použitie v malých svetidlách

Aplikácie

- Osvetlenie rekreačných športovísk a priestorov svetlometmi

Varovanie a ochrana

- Používajte len v úplne uzavretom svetidle, aj počas testovania (normy IEC61167, IEC62035, IEC60598).
- Svetidlo musí byť prispôbené na zachytenie horúcich častí, keď praskne svetelný zdroj.
- Je veľmi nepravdepodobné, že by rozbitie svetelného zdroja mohlo mať nejaký vplyv na vaše zdravie. Ak sa svetelný zdroj rozbije, miestnosť 30 minút vetrajte a časti svetelného zdroja odstráňte, pokiaľ možno použitím rukavíc. Vložte ich do utesneného plastového vrečka a odneste na recykláciu do miestneho zariadenia na nakladanie s odpadmi. Nepoužívajte vysávač.

MASTER MHN-FC

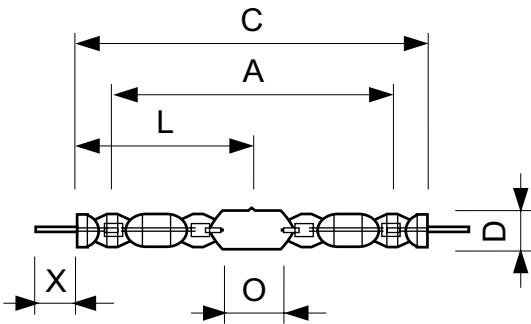
Versions



LPPR MHN-FC 2000W 2200W

LPPR MHN-FC 1000W

Rozmerový obrázok



Product	D (max)	D	O	X	L	A	C (max)
MASTER MHN-FC 1000W/740 230V XW	33 mm	25,5 mm	42,5 mm	58 mm	144 mm	226 mm	290 mm
MASTER MHN-FC 2000W/740 400V XW	33 mm	25,5 mm	108 mm	58 mm	177 mm	290 mm	357 mm

Všeobecné informácie

Pätica Double Ended

Prevádzková poloha P5

Svetelné technické

Označenie farby Biela (WH)

Ovládanie a stmievanie

Stmievateľné Nie

Mechanické časti a teleso

Povrchová úprava žiarovky Priehľadné

Svetelné technické

Order Code	Full Product Name	Chromatická súradnica X (nom.)	Chromatická súradnica Y (nom.)	Náhradná teplota chromatickosti (men.)	Index podania farieb (CRI)	Merný výkon (menovitý) (nom.)
21349500	MASTER MHN-FC 2000W/740 400V XW	380	419	4200 K	60	102 lm/W
21424900	MASTER MHN-FC 1000W/740 230V XW	374	366	4100 K	65	91 lm/W

Prevádzkové a elektrické

MASTER MHN-FC

Order Code	Full Product Name	Napätie (nom.)	Spotreba
21349500	MASTER MHN-FC 2000W/740 400V XW	222 V	2 032,0 W

Order Code	Full Product Name	Napätie (nom.)	Spotreba
21424900	MASTER MHN-FC 1000W/740 230V XW	130 V	1 040,0 W

Schválenie a použitie

Order Code	Full Product Name	Spotreba energie kWh/1 000 h	Obsah ortuti (Hg) (nom.)
21349500	MASTER MHN-FC 2000W/740 400V XW	2235 kWh	105 mg

Order Code	Full Product Name	Spotreba energie kWh/1 000 h	Obsah ortuti (Hg) (nom.)
21424900	MASTER MHN-FC 1000W/740 230V XW	1144 kWh	74 mg

