



Produktbeskrivning

MASTER MHN-FC

Kompakta kvartsmetallhalogenlampor med dubbel fattning

Fördelar

- Möjliggör kompakta armatursystem med precisionsoptik för minimalt ljusspill
- Bra färgåtergivning skapar en behaglig stämning med stor visuell komfort för spelare och åskådare
- Kontinuerlig spektralfördelning ger alternativ för halvprofessionella idrottsanläggningar och områdesbelysning

Funktioner

- Dubbel fattning ger lång livslängd
- Finns i 1 000 W- och 2 000 W-versioner
- Naturlig vit färgupplevelse
- Kompakt ljuskälla möjliggör små armaturer

Användning

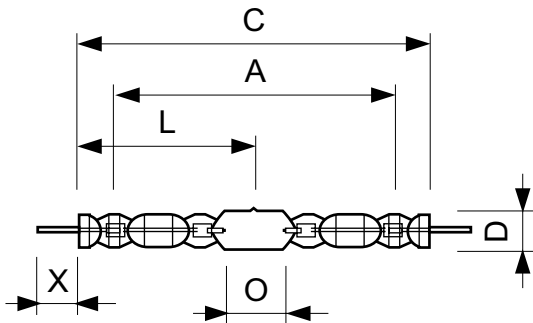
- Strålkastare för idrottsanläggningar eller områdesbelysning

Versions



MASTER MHN-FC

Måttskiss



Product	D (max)	D	O	X	L	A	C (max)
MASTER MHN-FC 1000W/740 230V	33 mm	25,5 mm	42,5 mm	58 mm	144 mm	226 mm	290 mm
XW							
MASTER MHN-FC 2000W/740 400V	33 mm	25,5 mm	108 mm	58 mm	177 mm	290 mm	357 mm
XW							

Användning och godkännande

Energieffektivitetsetikett (EEL) A+

Styrenheter och dimring

Dimbar Nej

Allmän information

Sockel DOUBLEENDED

Livslängd vid 10 % lampbortfall (nom) 8000 h

Livslängd vid 20 % lampbortfall (nom) 9500 h

Livslängd vid 50 % bortfall (nom) 12000 h

Livslängd vid 5 % bortfall (nom) 7000 h

Driftposition P5

Krav på armaturdesign

Lampans temperatur (max) 950 °C

Ljusteknik

Färgkod 740

Färgbeteckning Vit (WH)

Bibehållt ljusflöde 1 000 tim (nom) 90 %

Bibehållt ljusflöde 10 000 tim (nom) 70 %

Bibehållt ljusflöde 2 000 tim (nom) 85 %

Bibehållt ljusflöde 5 000 tim (nom) 75 %

Mekanik och armaturhus

Lampans ytbehandling Klar (CL)

Användning och godkännande

Order Code	Full Product Name	Energiförbrukning kWh/ 1 000 tim	Kvicksilverinnehåll (Hg) (nom)
21349500	MASTER MHN-FC 2000W/740 400V XW	2235 kWh	105 mg
21424900	MASTER MHN-FC 1000W/740 230V XW	1144 kWh	85 mg

Drift och elektricitet (1/2)

Order Code	Full Product Name	Lampström (EM) (nom)	Spänning (max)	Spänning (min)	Spänning (nom)
21349500	MASTER MHN-FC 2000W/740 400V XW	10,11 A	235 V	205 V	222 V

Order Code	Full Product Name	Lampström (EM) (nom)	Spänning (max)	Spänning (min)	Spänning (nom)
21424900	MASTER MHN-FC 1000W/740 230V XW	8,9 A	145 V	115 V	130 V

Drift och elektricitet (2/2)

MASTER MHN-FC

Order Code	Full Product Name	Effekt (märkvärde) (min)
21349500	MASTER MHN-FC 2000W/740 400V XW	2032.0 W

Order Code	Full Product Name	Effekt (märkvärde) (min)
21424900	MASTER MHN-FC 1000W/740 230V XW	1040.0 W

Ljusteknik (1/2)

Order Code	Full					Korrelerad					
	Product Name	Kromaticitetskoordinat X (nom)	Kromaticitetskoordinat Y (nom)	färgtemperatur (nom)	Färg (min)	Order Code	Product Name	Kromaticitetskoordinat X (nom)	Kromaticitetskoordinat Y (nom)	färgtemperatur (nom)	Färgåtergivning (min)
21349500	MASTER MHN-FC 2000W/740 400V XW	380	419	4200 K	-		FC 1000W/740 230V XW				
21424900	MASTER MHN-	374	366	4100 K	62						

Ljusteknik (2/2)

Order Code	Full					Order Code	Full				
	Product Name	Färgåtergivningsindex (nom)	Ljusutbyte (märkvärde) (nom)	Ljusflöde (märkvärde) (min)	Ljusflöde (märkvärde) (nom)		Product Name	Färgåtergivningsindex (nom)	Ljusutbyte (märkvärde) (nom)	Ljusflöde (märkvärde) (min)	Ljusflöde (märkvärde) (nom)
21349500	MASTER MHN-FC 2000W/740 400V XW	60	102 lm/W	190000 lm	210000 lm						
21424900	MASTER MHN-FC	65	91 lm/W	88000 lm	93000 lm						

