



# Unser Einsteigermodell

## MHN-TD

Wenn einmal nur geringe Ansprüche die Beleuchtung gestellt werden, sind Sie mit MHN-TD auf der sicheren Seite. Die zweiseitig-gesockelte Metallhalogendampf-Lampe mit Quarzbrenner eignet sich zur Allgemein- und Akzentbeleuchtung im Innen- und Außenbereich.

### Vorteile

- Akzentuiertes Licht

### Merkmale

- Wahlweise in kühl- oder warmweißer Lichtfarbe
- Durchschnittliche bis gute Farbwiedergabe
- UV-Block für reduziertes Ausbleichrisiko

### Anwendung

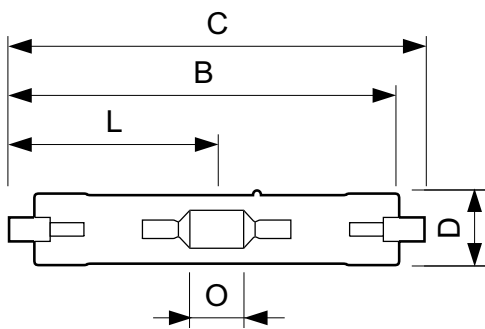
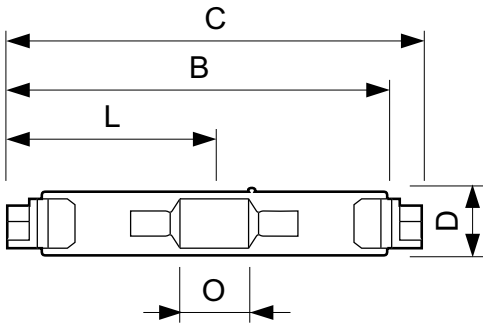
- Für Innenraum-Akzentbeleuchtung
- Für allgemeine Innenbeleuchtung mit Downlights
- Für Außenbereich-Akzentbeleuchtung, Flutlichtbeleuchtung von Monumenten, Fassaden und Anzeigetafeln

# MHN-TD

## Versions



## Abmessungsskizzen



Product	D (max)	D	O	C (max)
MHN-TD 250W/842 FC2 1CT/12	27,5 mm	1,08 in	27 mm	161,6 mm

Product	D (max)	D	O	C (max)
MHN-TD 70W/842 RX7s 1CT/12	19,5 mm	0,75 in	7,7 mm	117,6 mm
MHN-TD 150W/842 RX7s 1CT/12	23,0 mm	0,89 in	17,8 mm	135,4 mm
MHN-TD 70W/730 RX7s 1CT/12	19,5 mm	0,75 in	7,7 mm	117,6 mm
MHN-TD 150W/730 RX7s 1CT/12	23,0 mm	0,89 in	17,8 mm	135,4 mm

### Dimmen

Dimmbar	Nein
---------	------

### Allgemeine Eigenschaften

Lebensdauer bis 5 % Ausfall (min.)	4000 h
Lebensdauer bis 5 % Ausfall (nom.)	5000 h
Betriebsstellung	P45

### Mechanische Kenndaten

Kolbenausführung	Klar (CL)
------------------	-----------

## Zulassungen und Anwendungseigenschaften

## MHN-TD

Order Code	Full Product Name	Energieverbrauch kWh/1.000 Std.	Energieeffizienz-Label (EEL)	Quecksilbergehalt (nom.)	Order Code	Full Product Name	Energieverbrauch kWh/1.000 Std.	Energieeffizienz-Label (EEL)	Quecksilbergehalt (nom.)
21532500	MHN-TD 70W/842 RX7s 1CT/12	83 kWh	A	11 mg	21534900	MHN-TD 150W/730 RX7s 1CT/12	165 kWh	A+	12,4 mg
21536300	MHN-TD 150W/842 RX7s 1CT/12	165 kWh	A	13 mg	73400615	MHN-TD 250W/842 FC2 1CT/12	277 kWh	A	16 mg
21530100	MHN-TD 70W/730 RX7s 1CT/12	83 kWh	A	13,4 mg					

### Elektrische Kenndaten

Order Code	Full Product Name	Lampenstrom EM (nom.)	Spannung (max.)	Spannung (min.)	Spannung (nom.)	Nennleistung (nom.)
21532500	MHN-TD 70W/842 RX7s 1CT/12	1,0 A	100 V	80 V	90 V	75,0 W
21536300	MHN-TD 150W/842 RX7s 1CT/12	1,8 A	108 V	88 V	98 V	150,0 W
21530100	MHN-TD 70W/730 RX7s 1CT/12	0,98 A	98 V	78 V	90 V	75,0 W
21534900	MHN-TD 150W/730 RX7s 1CT/12	1,8 A	106 V	86 V	96 V	150,0 W
73400615	MHN-TD 250W/842 FC2 1CT/12	3 A	110 V	90 V	100 V	252,0 W

### Allgemeine Eigenschaften

Order Code	Full Product Name	Socket	Lebensdauer bis 20 % Ausfall (min.)	Lebensdauer bis 20 % Ausfall (nom.)	Lebensdauer bis 50 % Ausfall (min.)	Lebensdauer bis 50 % Ausfall (nom.)
21532500	MHN-TD 70W/842 RX7s 1CT/12	RX7S	6500 h	8000 h	8500 h	10500 h
21536300	MHN-TD 150W/842 RX7s 1CT/12	RX7S	6500 h	8000 h	8500 h	10500 h
21530100	MHN-TD 70W/730 RX7s 1CT/12	RX7S	5800 h	7000 h	7500 h	9000 h
21534900	MHN-TD 150W/730 RX7s 1CT/12	RX7S	6500 h	8000 h	8500 h	10500 h
73400615	MHN-TD 250W/842 FC2 1CT/12	FC2	5800 h	7000 h	7500 h	9000 h

### Anforderungen an das Leuchtendesign

Order Code	Full Product Name	Kolbentemperatur (max.)	Order Code	Full Product Name	Kolbentemperatur (max.)
21532500	MHN-TD 70W/842 RX7s 1CT/12	500 °C	21534900	MHN-TD 150W/730 RX7s 1CT/12	650 °C
21536300	MHN-TD 150W/842 RX7s 1CT/12	650 °C	73400615	MHN-TD 250W/842 FC2 1CT/12	650 °C
21530100	MHN-TD 70W/730 RX7s 1CT/12	500 °C			

### Lichttechnische Daten (1/2)

Order Code	Full Product Name	Farbkoordinate X (nom.)	Farbkoordinate Y (nom.)	Farbcode	Lichtfarbe	Ähnlichste		
						Farbtemperatur (nom.)	Farbwiedergabeindex (nom.)	Restlichtstrom 10.000 Std. (min.)
21532500	MHN-TD 70W/842 RX7s 1CT/12	370	370	842	Neutralweiß (CW)	4200 K	80	40 %
21536300	MHN-TD 150W/842 RX7s 1CT/12	370	370	842	Neutralweiß (CW)	4200 K	85	60 %
21530100	MHN-TD 70W/730 RX7s 1CT/12	434	400	730	Warmweiß (WW)	3000 K	70	45 %
21534900	MHN-TD 150W/730 RX7s 1CT/12	434	400	730	Warmweiß (WW)	3000 K	70	50 %

Order Code	Full Product Name	Farbkoordinate X	Farbkoordinate Y	Farbcode	Lichtfarbe	Ähnlichste	Farbwiedergabeindex	Restlichtstrom 10.000 Std. (min.)
		(nom.)	(nom.)			Farbtemperatur (nom.)		
73400615	MHN-TD 250W/842 FC2 1CT/12	370	370	842	Neutralweiß (CW)	4200 K	85	50 %

## Lichttechnische Daten (2/2)

Order Code	Full Product Name	Restlichtstrom	Restlichtstrom	Restlichtstrom	Restlichtstrom	Restlichtstrom	Bemessungslichtausbeute (min.)	Nennlichtausbeute (nom.)	Nennlichtstrom (min.)	Nennlichtstrom (nom.)
		10.000 Std. (nom.)	2.000 Std. (min.)	2.000 Std. (nom.)	5.000 Std. (min.)	5.000 Std. (nom.)				
21532500	MHN-TD 70W/8 42 RX7s 1CT/12	75 %	79 %	85 %	68 %	80 %	-	76 lm/W	5000 lm	5700 lm
21536300	MHN-TD 150W/8 42 RX7s 1CT/12	70 %	74 %	80 %	68 %	75 %	75 lm/W	86 lm/W	11600 lm	12900 lm
21530100	MHN-TD 70W/73 0 RX7s 1CT/12	55 %	59 %	65 %	53 %	60 %	-	80 lm/W	5200 lm	6000 lm
21534900	MHN-TD 150W/7 30 RX7s 1CT/12	60 %	69 %	75 %	58 %	65 %	76 lm/W	87 lm/W	12200 lm	13800 lm
73400615	MHN-TD 250W/ 842 FC2 1CT/12	60 %	69 %	75 %	63 %	70 %	-	80 lm/W	18000 lm	20000 lm

## Mechanische Kenndaten

Order Code	Full Product Name	Kolbenform	Order Code	Full Product Name	Kolbenform
21532500	MHN-TD 70W/842 RX7s 1CT/12	TD	21534900	MHN-TD 150W/730 RX7s 1CT/12	TD
21536300	MHN-TD 150W/842 RX7s 1CT/12	TD	73400615	MHN-TD 250W/842 FC2 1CT/12	T27
21530100	MHN-TD 70W/730 RX7s 1CT/12	TD			

Colour Rendering Diagrams

