



PrimaVision Economy (35 und 70 W) für CDM – die kosteneffiziente Lösung

PrimaVision Economy für CDM lamps

Ein elektronisches HID-Vorschaltgerät steuert eine CDM-Lampe an: höhere Kosteneffizienz und größere Freiheit beim Leuchtendesign

Vorteile

- Hohe Kosteneffizienz und gestalterische Flexibilität
- Optimale Lampenleistung dank minimaler Toleranz bei Lampenstromversorgung
- Verlängerung der Lampenlebensdauer um bis zu 30% bei CDM-Lampen

Merkmale

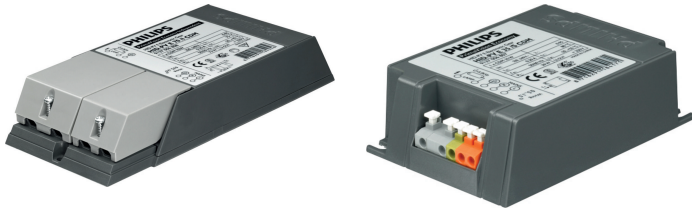
- Minimale Streuung der Lampenleistung
- Geringe Energieverluste
- Erkennung des Lebensdauerendes der Lampe
- Geeignet für hohe Umgebungs- und Gehäusetemperaturen
- Lebensdauer von 40.000 Stunden

Anwendung

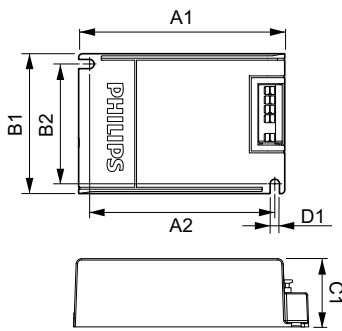
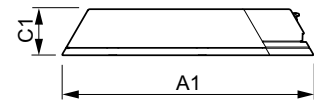
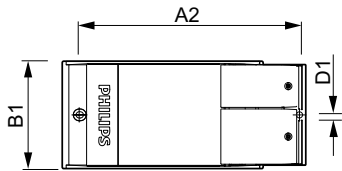
- 35 und 70 W: Akzent- und dekorative Beleuchtung für Geschäfte, öffentliche Bereiche, Lobbys und Büroräume
- Nur für den Einsatz im Innenbereich geeignet
- In Standard- (S) und Einzelversionen (I) erhältlich

PrimaVision Economy für CDM lamps

Versions



Abmessungsskizzen



| Product | D1 | C1 | A1 | A2 | B1 |
|--------------------------------|--------|---------|----------|----------|---------|
| HID-PV E 70 /I CDM 220-240V | 4,8 mm | 34,7 mm | 189,2 mm | 170,7 mm | 83,5 mm |
| HID-PV E 35 /I CDM 220-240V | 4,8 mm | 34,7 mm | 189,2 mm | 170,7 mm | 83,5 mm |

| Product | D1 | C1 | A1 | A2 | B1 | B2 |
|--------------------------------|--------|---------|----------|---------|---------|---------|
| HID-PV E 35 /S CDM 220-240V | 4,9 mm | 32,2 mm | 109,6 mm | 98,5 mm | 74,4 mm | 63,7 mm |

Elektrische Kenndaten

| | |
|------------------|---------------|
| Eingangsfrequenz | 50 bis 60 Hz |
| Eingangsspannung | 220 bis 240 V |

Allgemeine Eigenschaften

| | |
|------------|-----------------|
| Lampenzahl | 1 Stück/Einheit |
| Lampentyp | CDM |

Allgemeine Eigenschaften

| Order Code | Full Product Name | Anzahl Produkte für MCB (16 A Typ B) (nom.) |
|------------|-------------------------------------|--|
| 18421800 | HID-PV E 35 /I CDM 220-240V 50/60Hz | 24 |

PrimaVision Economy für CDM lamps

| Order Code | Full Product Name | Anzahl Produkte für MCB (16 A Typ B) (nom.) |
|------------|-------------------------------------|---|
| 18425600 | HID-PV E 70 /I CDM 220-240V 50/60Hz | 20 |
| 18417100 | HID-PV E 35 /S CDM 220-240V 50/60Hz | 24 |

Mechanische Kenndaten

| Order Code | Full Product Name | Gehäuse |
|------------|-------------------------------------|---------|
| 18421800 | HID-PV E 35 /I CDM 220-240V 50/60Hz | /I |
| 18425600 | HID-PV E 70 /I CDM 220-240V 50/60Hz | /I |

| Order Code | Full Product Name | Gehäuse |
|------------|-------------------------------------|---------|
| 18417100 | HID-PV E 35 /S CDM 220-240V 50/60Hz | /S |

Systemeigenschaften

| Order Code | Full Product Name | Spezifizierte Lampenleistung des Vorschaltgeräts |
|------------|-------------------------------------|--|
| 18421800 | HID-PV E 35 /I CDM 220-240V 50/60Hz | 35 W |
| 18425600 | HID-PV E 70 /I CDM 220-240V 50/60Hz | 70 W |

| Order Code | Full Product Name | Spezifizierte Lampenleistung des Vorschaltgeräts |
|------------|-------------------------------------|--|
| 18417100 | HID-PV E 35 /S CDM 220-240V 50/60Hz | 35 W |

