



# PrimaVision Economy (35 e 70 W) per lampade CDM - La soluzione conveniente

## PrimaVision Economy for CDM lamps

Una lampada CDM, un singolo alimentatore elettronico HID - aumenta la convenienza e la flessibilità di progettazione degli apparecchi per illuminazione

### Vantaggi

- Convenienza e flessibilità di progettazione
- Performance ottimali della lampada grazie alla tolleranza minima della potenza della lampada
- Durata della lampada più lunga del 30% per le lampade CDM

### Caratteristiche

- Gamma di potenza lampada minima
- Perdite di energia alimentatore ridotte
- Rilevamento termine ciclo di vita della lampada
- Temperature Tambient e Tcase elevate
- Durata di 40.000 ore

### Applicazione

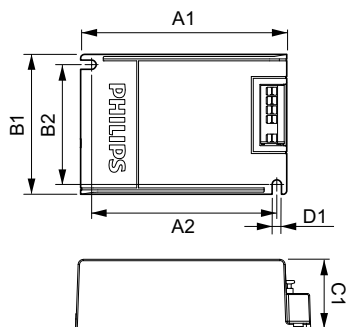
- 35 e 70 W: illuminazione d'accento e decorativa per negozi, aree pubbliche, lobby e uffici
- Adatto solo per l'uso in ambienti interni
- Disponibile nelle versioni standard (S) e indipendente (I)

# PrimaVision Economy for CDM lamps

## Versions



## Disegno tecnico



Product	D1	C1	A1	A2	B1	B2
HID-PV E 35 /S CDM 220-240V	4,9 mm	32,2 mm	109,6 mm	98,5 mm	74,4 mm	63,7 mm

