



# Vysoce spolehlivé předřadníky pro světelné zdroje středního příkonu

## PrimaVision for CDM Elite MW

Vysoce spolehlivé předřadníky pro světelné zdroje středního příkonu: životnost 80 000 hodin u verzí Xtreme, 50 000 hodin u ostatních verzí

### Výhody

- Nejúčinnější systém bílého osvětlení ve svém výkonovém rozsahu v oboru
- Minimalizace nákladů na údržbu u venkovního osvětlení díky velmi dlouhé životnosti
- Stejná spotřeba energie a stabilní napájení světelného zdroje bez ohledu na výkyvy síťového napětí

### Vlastnosti

- Účinnost systému až 92 %
- Životnost předřadníků PrimaVision Xtreme 210W: 80 000 hodin (míra přežití 90 %:  $T_c = 80\text{ }^{\circ}\text{C}$ )
- PrimaVision Xtreme 210W CDM: Ochrana proti zásahu bleskem 5 kA / 10 kV
- PrimaVision 315W CDM: 50 000 hodin

### Aplikace

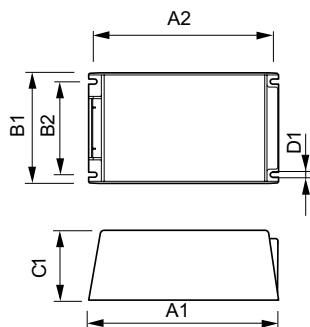
- Osvětlení obchodů s vysokými stropy
- Osvětlení pomocí světlometů a plošné osvětlení
- Osvětlení ulic a čerpacích stanic
- Kanceláře a průmyslové objekty

## PrimaVision for CDM Elite MW

### Versions



### Rozměrové výkresy



Product	D1	C1	A1	A2	B1	B2
HID-PV 315 /S CDM	4,2 mm	60,0	215,0	204,5	128,5	111,5
220-240V 50/60Hz		mm	mm	mm	mm	mm

