



# Высоконадежные драйверы для ламп среднего напряжения

## HID-PrimaVision CDM Xt

Высоконадежные электронные драйверы для ламп среднего напряжения: Срок службы 80 000 часов при использовании технологии Xtreme и 50 000 ч без использования технологии Xtreme

### Преимущества

- Самая эффективная в отрасли система освещения белым светом в своем диапазоне мощности
- Минимизирует затраты на обслуживание при внешнем освещении благодаря исключительной долговечности
- Колебания сетевого напряжения не влияют на энергопотребление и стабильность работы

### Характеристики

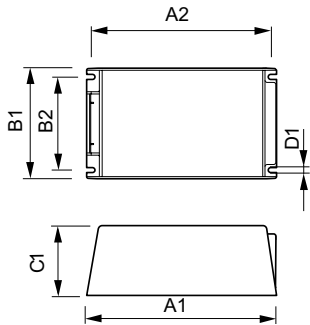
- Эффективность использования системы до 92 %
- Срок службы ламп CDM 210 Вт с технологией PrimaVision Xtreme: 80 000 часов (вероятность сохранения работоспособности 90% при  $T_c = 80^\circ\text{C}$ )
- лампы CDM 210 Вт с технологией PrimaVision Xtreme: защита от разряда молнии 5 кА/10 кВ
- лампы CDM 315 Вт с технологией PrimaVision: срок службы 50 000 часов

### Применение

- Освещение магазинов с высокими потолками
- Заливающее освещение и подсветка территорий
- Освещение дорог и заправочных станций
- Офисные и промышленные здания

## HID-PrimaVision CDM Xt

### Чертеж размеров



Product	D1	C1	A1	A2	B1	B2
HID-PV 315 /S CDM	4,2 mm	60,0	215,0	204,5	128,5	111,5
220-240V 50/60Hz		mm	mm	mm	mm	mm

