



# Luotettavat Xtreme-virtalähteet

## PrimaVision Xtreme CDO-lampuille

Erittäin luotettavat ja monipuoliset elektroniset virtalähteet CDO-lampuille. Suunniteltu säästämään energiaa magneettisia virtalähteitä paremman hyötysuhteen ansiosta. Suunniteltu pienentämään ylläpitokustannuksia 80 000 tunnin käyttöiän ja integroidun ylijännitesuojauksen ansiosta.

### Hyödyt

- Yhdessä CDO-lampun kanssa liitäntälaitte tuottaa tehokkaan valon edullisimmalla alkukustannuksella
- Jopa 10 %:n energiansäästö liitäntälaitteen suuren tehokkuuden (92 %) ja ylijännitetilanteiden paremman tehonhallinnan ansiosta (verrattuna magneettisiin liitäntälaitteisiin)
- Minimoi ylläpitokustannukset Xtreme-tekniikan mahdollistaman 80 000 tunnin käyttöiän ja integroidun ylijännitesuojauksen ansiosta.

### Ominaisuudet

- Käyttöikältään erittäin pitkä Xtreme-tekniikka: 80 000 tuntia, 90 %:n eloonjäämisaste, Tc = 80 °C
- Xtreme-ylijännitesuojaus 10 kV / 5 kA
- Xtreme-suojaus kosteutta ja värinää vastaan
- Magneettisia liitäntälaitteita parempi tehokkuus
- Tarkka lampputehon vakautus 95–97 % laajalla verkkojännitealueella 180–300 V

### Käyttökohteet

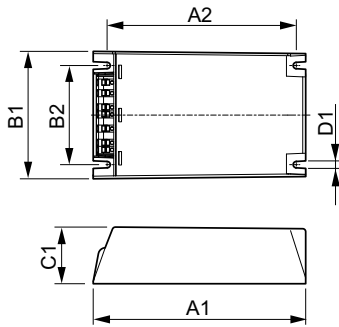
- Asuinalueiden valaistus
- Julkisivuvalaistus
- Tie- ja maantievalaistus

# PrimaVision Xtreme CDO-lampuille

## Versions



## Mittapiirros



Product	D1	C1	A1	A2	B1	B2
PV Xt Q 70W CDO	4,5 mm	40,0 mm	150,0 mm	133,6 mm	90,0 mm	70,0 mm

